



## ОТРАСЛЕВЫЕ СТАНДАРТЫ

---

### ДЕТАЛИ ТРУБОПРОВОДОВ $D_y$ 500 - 1400 мм СВАРНЫЕ ИЗ УГЛЕРОДИСТОЙ СТАЛИ на $R_{y\sigma}$ 2,5 МПа ( $\approx 25$ кгс/см<sup>2</sup>)

ОСТ 36-23-77

МИНИСТЕРСТВО МОНТАЖНЫХ И СПЕЦИАЛЬНЫХ  
СТРОИТЕЛЬНЫХ РАБОТ СССР

Москва

**РАЗРАБОТАНЫ И ВНЕСЕНЫ** Всесоюзным научно-исследовательским институтом по монтажным и специальным строительным работам (ВНИИмонтажспецстрой)

Зам. директора по научной работе, д-р техн. наук **Б.В. Поповский**

Зав. лабораторией технологических трубопроводов, канд. техн. наук **Р.И. Тавастшерна**

Руководитель темы, канд. техн. наук **А.И. Бесман**

Исполнители **Т.А. Тузова, В.О. Озеров**

**ПОДГОТОВЛЕНЫ К УТВЕРЖДЕНИЮ** Главным техническим управлением Министерства монтажных и специальных строительных работ СССР

Начальник **В.М. Орлов**

Начальник отдела норм и стандартов **В.И. Аксенов**

**СОГЛАСОВАНЫ** с Госгортехнадзором СССР

Зам. начальника управления по котлонадзору и подъемным сооружениям **А.И. Мурачев**

Главными управлениями Министерства монтажных и специальных строительных работ СССР:

**ГлавУПП**

Главный инженер **Ю.С. Летников**

**Главхиммонтажем**

Главный технолог **Б.А. Тыркин**

**Главнефтемонтажем**

Главный технолог **В.М. Ашмян**

**Главтехмонтажем**

Главный технолог **Д.С. Корелин**

**Главметаллургмонтажем**

Зам. начальника **В.И. Фотеев**

**Главлегпродмонтажем**

Зам. начальника **Д.М. Гайдамак**

**УТВЕРЖДЕНЫ и ВВЕДЕНЫ В ДЕЙСТВИЕ ПРИКАЗОМ** Министерства монтажных и специальных строительных работ СССР от 29 марта 1977 г. № 69

Заместитель министра **С.В. Подобедов**

## **ОТРАСЛЕВОЙ СТАНДАРТ**

---

**ДЕТАЛИ ТРУБОПРОВОДОВ  $D_y$  500 - 1400 мм  
СВАРНЫЕ ИЗ УГЛЕРОДИСТОЙ СТАЛИ на  $P_{y\%} 2,5$   
МПа ( $\approx 25$  кгс/см<sup>2</sup>).**

**ОСТ  
36-23-77**

**ТРОЙНИКИ ШТАМПОСВАРНЫЕ**

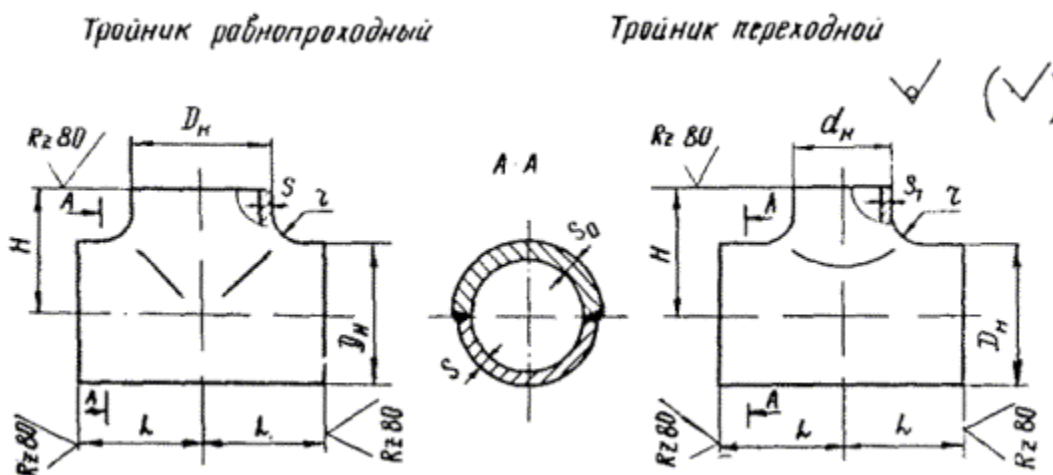
Вводится впервые

## Размеры

Приказом Минмонтажспецстроя СССР от 29 марта 1977 г. № 69 срок введения установлен с 1 января 1978 г.

Несоблюдение стандарта преследуется по закону

1. Настоящий стандарт распространяется на штампованные равнопроходные и переходные тройники из углеродистой стали на  $P_y \leq 2,5$  МПа ( $\approx 25$  кгс/см<sup>2</sup>).



Размеры, мм									r, не более	Условное давление $P_y$ , МПа ( $\approx$ кгс/см <sup>2</sup> ), не более, для сред		Масса, кг
$D_y$	$d_y$	$D_n$	$d_n$	L	H	S	$S_1$	$S_0$		неагрессивных	среднеагрессивных	
500	400	530	426	400	300	7	7	10	30	1,6 (16)	1,0 (10)	83
						12	10	16		2,5 (25)	2,5 (25)	135
	-	-	-	-	-	7	-	10		1,6 (16)	1,0 (10)	84
						12	-	16		2,5 (25)	2,5 (25)	138

Размеры, мм									$r$ , не более	Условное давление $P_y$ , МПа ( $\approx$ кгс/см <sup>2</sup> ), не более, для сред		Масса, кг
$D_y$	$d_y$	$D_H$	$d_H$	$L$	$H$	$S$	$S_1$	$S_0$		неагрессивных	среднеагрессивных	
600	500	630	530	450	360	7	7	10		40	1,6 (16)	
						12	12	16	2,5 (25)		2,5 (25)	185
	-		-			7	-	10	1,6 (16)		1,0 (10)	114
						12	-	16	2,5 (25)		2,5 (25)	188
800	600	820	630	550	460	8	7	12	45	1,6 (16)	1,0 (10)	201
						14	12	20		2,5 (25)	2,5 (25)	344
	-		-			8	-	12		1,6 (16)	1,0 (10)	207
						14	-	20		2,5 (25)	2,5 (25)	355
1000	800	1020	820	650	580	8	8	12	65	1,0 (10)	0,6 (6,3)	302
						15	12	20		2,5 (25)	1,6 (16)	532
	-		-			8	-	12		1,0 (10)	0,63 (6,3)	307
						15	-	20		2,5 (25)	1,6 (16)	553

Размеры, мм									$r$ , не более	Условное давление $P_y$ , МПа ( $\approx$ кгс/см <sup>2</sup> ), не более, для сред		Масса, кг
$D_y$	$d_y$	$D_H$	$d_H$	$L$	$H$	$S$	$S_1$	$S_0$		неагрессивных	среднеагрессивных	
1200	1000		1020			9	8	12	75	1,0 (10)	0,63 (6,3)	443
						15	12	20		1,6 (16)	1,6 (16)	729
	-	1220	-	750	700	9	-	12		1,0 (10)	0,63 (6,3)	457
						15	-	20		1,6 (16)	1,6 (16)	759
1400	1200		1220			10	9	14	75	1,0 (10)	0,63 (6,3)	668
						14	12	20		1,6 (16)	1,0 (10)	934
	-	1420	-	850	800	10	-	14		1,0 (10)	0,63 (6,3)	683
						14	-	20		1,6 (16)	1,0 (10)	961

Примечание.

Размер  $S_0$  установлен исходя из технологии вытяжки ответвления и в процессе производства может быть уменьшен, но должен быть не менее  $1,3S$ .

2. Назначение и условия применения тройников - по [ОСТ 36-19-77](#).

3. Конструкция, размеры, масса и условное давление тройников должны соответствовать указанным на чертеже и в таблице.

3.1. Радиус  $r$  должен быть не менее  $S$ .

3.2. Тропинки должны иметь не более двух сварных швов, расположенных вдоль образующей магистрали.

4. Материал и технические требования - по [ОСТ 36-26-77](#).

**Пример условного обозначения**

равнопроходного тройника  $D_H = 530$  мм,  $S = 12$  мм из стали ВСтЗсп:

Тройник 530'12 ВСтЗсп ОСТ 36-23-77;

переходного тройника  $D_H = 530$  мм,  $d_H = 426$  мм,  $S = 12$  мм и  $S_1 = 10$  мм из стали ВСтЗсп:

Тройник 530'12 - 426'10 ВСтЗсп ОСТ 36-23-77.

лист регистрации изменений

ОСТ \_\_\_\_\_

(Обозначение стандарта)

Изм.	Номер листов (страниц)				Номер документа	Подпись	Дата	Срок введения изменения
	измененных	замененных	новых	аннулированных				