

**ДЕТАЛИ ТРУБОПРОВОДОВ D_y 500 - 1400 мм
СВАРНЫЕ ИЗ УГЛЕРОДИСТОЙ СТАЛИ
на $P_y \leq 2,5$ МПа (≈ 25 кгс/см²)**

ОСТ 36-22-77

**МИНИСТЕРСТВО МОНТАЖНЫХ И СПЕЦИАЛЬНЫХ
СТРОИТЕЛЬНЫХ РАБОТ СССР**

Москва

РАЗРАБОТАНЫ И ВНЕСЕНЫ Всесоюзным научно-исследовательским институтом по монтажным и специальным строительным работам (ВНИИмонтажспецстрой)

Зам. директора по научной работе, д-р техн. наук **Б.В. Поповский**

Зав. лабораторией технологических трубопроводов, канд. техн. наук **Р.И. Тавастшерна**

Руководитель темы, канд. техн. наук **А.И. Бесман**

Исполнители **Т.А. Тузова, В.О. Озеров**

ПОДГОТОВЛЕНЫ К УТВЕРЖДЕНИЮ Главным техническим управлением Министерства монтажных и специальных строительных работ СССР

Начальник **В.М. Орлов**

Начальник отдела норм и стандартов **В.И. Аксенов**

СОГЛАСОВАНЫ с Госгортехнадзором СССР

Зам. начальника управления по котлонадзору и подъемным сооружениям **А.И. Мурачев**

Главными управлениями Министерства монтажных и специальных строительных работ СССР:

ГлавУПП

Главный инженер **Ю.С. Летников**

Главхиммонтажем

Главный технолог **Б.А. Тыркин**

Главнефтемонтажем

Главный технолог **В.М. Ашмян**

Главтехмонтажем

Главный технолог **Д.С. Корелин**

Главметаллургмонтажем

Зам. начальника **В.И. Фотеев**

Главлегпродмонтажем

Зам. начальника **Д.М. Гайдамак**

УТВЕРЖДЕНЫ и ВВЕДЕНЫ В ДЕЙСТВИЕ ПРИКАЗОМ Министерства монтажных и специальных строительных работ СССР от 29 марта 1977 г. № 69

Заместитель министра **С.В. Подобедов**

ОТРАСЛЕВОЙ СТАНДАРТ

**ДЕТАЛИ ТРУБОПРОВОДОВ D_y 500 - 1400 мм СВАРНЫЕ ИЗ
УГЛЕРОДИСТОЙ СТАЛИ на $P_y \leq 2,5$ МПа (≈ 25 кгс/см²).
ПЕРЕХОДЫ КОНЦЕНТРИЧЕСКИЕ И ЭКСЦЕНТРИЧЕСКИЕ**

Размеры

**ОСТ
36-22-77**

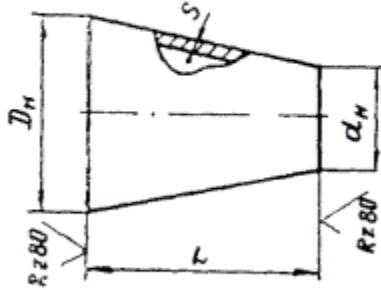
Вводится впервые

Приказом Минмонтажспецстроя СССР от 29 марта 1977 г. № 69 срок введения установлен с 1 января 1978 г.

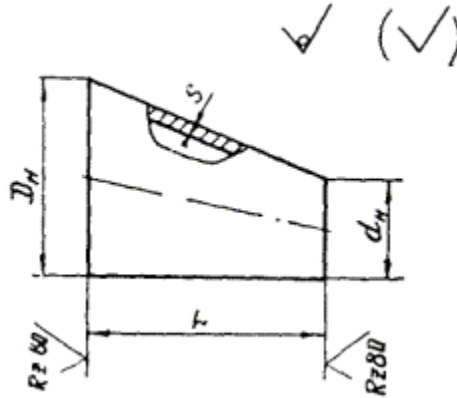
Несоблюдение стандарта преследуется по закону

1. Настоящий стандарт распространяется на переходы сварные концентрические и эксцентрические из углеродистой стали на $P_y \leq 2,5$ МПа (≈ 25 кгс/см²).

Переход концентрический



Переход эксцентрический



2. Назначение и условия применения переходов - по ОСТ 36-19-77.

3. Конструкция, размеры, масса и условное давление переходов должны соответствовать указанным на чертеже и в таблице.

Размеры, мм						Условное давление P_y , МПа (\approx кгс/см ²), не более, для сред		Масса, кг
D_y	d_y	D_n	d_n	L	S	неагрессивных	среднеагрессивных	
500	300	530	325	500	7	1,6 (16)	1,0 (10)	37
					8	2,5 (25)	-	42
					12	-	2,5 (25)	63
500	100	530	426	500	7	1,6 (16)	1,0 (10)	41
					8	2,5 (25)	-	47
					12	-	2,5 (25)	69
600	400	630	426	500	7	1,6 (16)	1,0 (10)	46
					10	2,5 (25)	1,6 (16)	65
					12	-	2,5 (25)	78
600	500	630	530	500	7	1,6 (16)	1,0 (10)	50
					10	-	1,6 (16)	70
					12	2,5 (25)	2,5 (25)	84
800	500	820	530	600	8	1,6 (16)	1,0 (10)	81
					10	-	1,6 (16)	101
					14	2,5 (25)	2,5 (25)	141
800	600	820	630	600	8	1,6 (16)	1,0 (10)	86
					10	-	1,6 (16)	107
					14	2,5 (25)	2,5 (25)	149
1000	600	1020	630	600	8	1,0 (10)	0,63 (6,3)	101
					10	1,6 (16)	1,0 (10)	126
					15	2,5 (25)	1,6 (16)	189
1000	800	1020	820	600	8	1,0 (10)	0,63 (6,3)	109
					10	1,6 (16)	1,0 (10)	136
					15	2,5 (25)	1,6 (16)	203
1200	800	1220	820	700	9	1,0 (10)	0,63 (6,3)	163
					12	1,6 (16)	1,0 (10)	217
					15	-	1,6 (16)	270
1200	1000	1220	1020	700	9	1,0 (10)	0,63 (6,3)	174
					12	1,6 (16)	1,0 (10)	231
					15	-	1,6 (16)	288
					10	1,0 (10)	0,63 (6,3)	245

