
ФЕДЕРАЛЬНОЕ АГЕНТСТВО
ПО ТЕХНИЧЕСКОМУ РЕГУЛИРОВАНИЮ И МЕТРОЛОГИИ



НАЦИОНАЛЬНЫЙ
СТАНДАРТ
РОССИЙСКОЙ
ФЕДЕРАЦИИ

ГОСТ Р
54157—
2010

ТРУБЫ СТАЛЬНЫЕ ПРОФИЛЬНЫЕ ДЛЯ МЕТАЛЛОКОНСТРУКЦИЙ

Технические условия

Издание официальное



Москва
Стандартинформ
2011

Предисловие

Цели и принципы стандартизации в Российской Федерации установлены Федеральным законом от 27 декабря 2002 г. № 184-ФЗ «О техническом регулировании», а правила применения национальных стандартов Российской Федерации — ГОСТ Р 1.0 — 2004 «Стандартизация в Российской Федерации. Основные положения»

Сведения о стандарте

1 РАЗРАБОТАН Техническим комитетом по стандартизации ТК 357 «Стальные и чугунные трубы и баллоны» и Открытым акционерным обществом «Российский научно-исследовательский институт трубной промышленности» (ОАО «РосНИТИ»)

2 ВНЕСЕН Техническим комитетом по стандартизации ТК 357 «Стальные и чугунные трубы и баллоны»

3 УТВЕРЖДЕН И ВВЕДЕН В ДЕЙСТВИЕ Приказом Федерального агентства по техническому регулированию и метрологии от 21 декабря 2010 г. № 916-ст

4 ВВЕДЕН ВПЕРВЫЕ

Информация об изменениях к настоящему стандарту публикуется в ежегодно издаваемом информационном указателе «Национальные стандарты», а текст изменений и поправок — в ежемесячно издаваемых информационных указателях «Национальные стандарты». В случае пересмотра (замены) или отмены настоящего стандарта соответствующее уведомление будет опубликовано в ежемесячно издаваемом информационном указателе «Национальные стандарты». Соответствующая информация, уведомление и тексты размещаются также в информационной системе общего пользования — на официальном сайте Федерального агентства по техническому регулированию и метрологии в сети Интернет

© Стандартинформ, 2011

Настоящий стандарт не может быть полностью или частично воспроизведен, тиражирован и распространен в качестве официального издания без разрешения Федерального агентства по техническому регулированию и метрологии

Содержание

1 Область применения	1
2 Нормативные ссылки	1
3 Термины и определения	2
4 Обозначения	2
5 Сортамент	3
6 Технические требования	5
6.1 Способ производства	5
6.2 Химический состав	5
6.3 Механические свойства	5
6.4 Предельные отклонения размеров, формы профиля и длины труб	6
6.5 Параметры сварного шва	7
6.6 Качество поверхности	8
6.7 Сплошность металла	8
6.8 Отделка концов	9
6.9 Маркировка и упаковка	9
7 Требования безопасности и охраны окружающей среды	9
8 Правила приемки	9
9 Методы контроля и испытаний	10
10 Транспортирование и хранение	12
11 Гарантии изготовителя	12
Приложение А (обязательное) Квадратные трубы. Форма профиля и размеры труб	13
Приложение Б (обязательное) Прямоугольные трубы. Форма профиля и размеры труб	24
Приложение В (обязательное) Круглые трубы. Форма профиля и размеры труб	46
Приложение Г (обязательное) Овальные трубы. Форма профиля и размеры труб	55
Приложение Д (обязательное) Плоскоовальные трубы. Форма профиля и размеры труб	62
Приложение Е (справочное) Расчет статических характеристик и массы	69
Библиография	70

Введение

Настоящий стандарт разработан на основе межгосударственных стандартов ГОСТ 13663, ГОСТ 8639, ГОСТ 8642, ГОСТ 8644 и ГОСТ 8645, а также обобщения отечественного и зарубежного опыта использования труб.

Трубы, изготавливаемые по ГОСТ 13663, ГОСТ 8639, ГОСТ 8642, ГОСТ 8644 и ГОСТ 8645, имеют одинаковую область применения, как трубы для металлоконструкций. Поэтому в настоящем стандарте, разработанном на основе упомянутых стандартов, требования к этим трубам объединены.

По сравнению с ГОСТ 13663, ГОСТ 8639, ГОСТ 8642, ГОСТ 8644 и ГОСТ 8645 в настоящем стандарте:

- введена классификация труб по классам прочности;
- расширен сортамент труб: по размерам профиля — до 500 мм, по толщине стенки — до 22,0 мм, по форме профиля — с включением круглых труб;
- установлены две точности изготовления труб: обычная и повышенная;
- дополнительно установлена возможность проведения испытаний труб на ударный изгиб и неразрушающего контроля;
- дополнительно установлена возможность изготовления труб с определением углеродного эквивалента, с очищенной от окалина поверхностью, с временным консервационным покрытием и отделкой концов.

**ТРУБЫ СТАЛЬНЫЕ ПРОФИЛЬНЫЕ
ДЛЯ МЕТАЛЛОКОНСТРУКЦИЙ****Технические условия**Profile steel pipes for metal constructions.
Specifications

Дата введения — 2011 — 08 — 01

1 Область применения

Настоящий стандарт распространяется на круглые, квадратные, прямоугольные, овальные и плоско-овальные трубы для металлоконструкций из углеродистой и низколегированной стали.

2 Нормативные ссылки

В настоящем стандарте использованы нормативные ссылки на следующие стандарты:

ГОСТ Р ИСО 10332 — 99 Трубы стальные напорные бесшовные и сварные (кроме труб, изготовленных дуговой сваркой под флюсом). Ультразвуковой метод контроля сплошности

ГОСТ Р 53364 — 2009 (ИСО 10474:1991) Трубы стальные и изделия из труб. Документы о приемочном контроле

ГОСТ 166 — 89 (ИСО 3599 — 76) Штангенциркули. Технические условия

ГОСТ 427 — 75 Линейки измерительные металлические. Технические условия

ГОСТ 1497 — 84 (ИСО 6892 — 84) Металлы. Методы испытаний на растяжение

ГОСТ 3845 — 75 Трубы металлические. Метод испытания гидравлическим давлением

ГОСТ 6507 — 90 Микрометры. Технические условия

ГОСТ 7502 — 98 Рулетки измерительные металлические. Технические условия

ГОСТ 7565 — 81 (ИСО 377-2 — 89) Чугун, сталь и сплавы. Метод отбора проб для определения химического состава

ГОСТ 7661 — 67 Глубиномеры индикаторные. Технические условия

ГОСТ 8026 — 92 Линейки поверочные. Технические условия

ГОСТ 9454 — 78 Металлы. Метод испытания на ударный изгиб при пониженных, комнатной и повышенных температурах

ГОСТ 10006 — 80 (ИСО 6892 — 84) Трубы металлические. Метод испытания на растяжение

ГОСТ 10692 — 80 Трубы стальные, чугунные и соединительные части к ним. Приемка, маркировка, упаковка, транспортирование и хранение

ГОСТ 16504 — 81 Система государственных испытаний продукции. Испытания и контроль качества продукции. Основные термины и определения

ГОСТ 18360 — 93 Калибры-скобы листовые для диаметров от 3 до 260 мм. Размеры

ГОСТ 22536.0 — 87 Сталь углеродистая и чугун нелегированный. Общие требования к методам анализа

ГОСТ 22536.1 — 88 Сталь углеродистая и чугун нелегированный. Методы определения общего углерода и графита

ГОСТ 22536.2 — 87 Сталь углеродистая и чугун нелегированный. Методы определения серы

ГОСТ 22536.3 — 88 Сталь углеродистая и чугун нелегированный. Методы определения фосфора

ГОСТ 22536.4 — 88 Сталь углеродистая и чугун нелегированный. Методы определения кремния

ГОСТ 22536.5 — 87 (ИСО 629 — 82) Сталь углеродистая и чугун нелегированный. Методы определения марганца

ГОСТ 22536.6 — 88 Сталь углеродистая и чугун нелегированный. Методы определения мышьяка

ГОСТ 22536.7 — 88 Сталь углеродистая и чугун нелегированный. Методы определения хрома

ГОСТ 22536.8 — 87 Сталь углеродистая и чугун нелегированный. Методы определения меди

ГОСТ 22536.9 — 88 Сталь углеродистая и чугун нелегированный. Методы определения никеля

ГОСТ 22536.11 — 87 Сталь углеродистая и чугун нелегированный. Методы определения титана

ГОСТ 22536.12 — 88 Сталь углеродистая и чугун нелегированный. Методы определения ванадия

ГОСТ 26877 — 91 Металлопродукция. Методы измерения отклонений формы

ГОСТ 28548 — 90 Трубы стальные. Термины и определения

Примечание — При пользовании настоящим стандартом целесообразно проверить действие ссылочных стандартов в информационной системе общего пользования — на официальном сайте Федерального агентства по техническому регулированию и метрологии в сети Интернет или по ежегодно издаваемому информационному указателю «Национальные стандарты», который опубликован по состоянию на 1 января текущего года, и по соответствующим ежемесячно издаваемым информационным указателям, опубликованным в текущем году. Если ссылочный стандарт заменен (изменен), то при пользовании настоящим стандартом следует руководствоваться заменяющим (измененным) стандартом. Если ссылочный стандарт отменен без замены, то положение, в котором дана ссылка на него, применяется в части, не затрагивающей эту ссылку.

3 Термины и определения

В настоящем стандарте применены термины по ГОСТ 16504, ГОСТ 28548 и ГОСТ 26877, а также следующий термин с соответствующим определением:

3.1 класс прочности трубы: Обозначение уровня прочности трубы, состоящее из аббревиатуры КП и значения минимального предела текучести (H/mm^2) для данного класса прочности.

4 Обозначения

В настоящем стандарте применены следующие обозначения:

A — наружный размер профиля квадрата или больший наружный размер (ширина) профиля прямоугольных, овальных и плоскоовальных труб, мм;

A_1 — расстояние между центрами окружностей дуг малого овала, мм;

B — меньший наружный размер (высота) профиля прямоугольных, овальных и плоскоовальных труб, мм;

$C_{эв}$ — углеродный эквивалент, %;

D — наружный размер труб круглой формы профиля (наружный диаметр), мм;

D_{max} — максимальный наружный диаметр трубы, мм;

D_{min} — минимальный наружный диаметр трубы, мм;

F — площадь поперечного сечения трубы, mm^2 ;

F_0 — начальная площадь поперечного сечения образца, mm^2 ;

I_x, I_y — моменты инерции сечения для осей x и y , cm^4 ;

l_0 — начальная длина рабочей части образца, мм;

M — масса 1 м труб, кг;

O — овальность, %;

P — испытательное гидростатическое давление, МПа;

R — допускаемое напряжение в стенке трубы, МПа;

R_c — радиус скругления углов профиля, мм;

R_1 и R_2 — радиусы большой и малой дуг овала, мм;

S — толщина стенки трубы, мм;

S_{min} — допустимая минимальная толщина стенки, мм;

W_x, W_y — моменты сопротивления сечения для осей x и y , cm^3 ;

δ_5 — относительное удлинение, %;

σ_B — временное сопротивление, МПа;

$\sigma_{0,5}$ — предел текучести при полной деформации, МПа;

φ — угол, образованный линиями, проведенными из центра окружности большой дуги овала через центры окружностей малых дуг овала, градусы.

5 Сортамент

5.1 Виды труб и состояние поставки

Трубы изготовляют бесшовными горячедеформированными, бесшовными холоднодеформированными, сварными и сварными холоднодеформированными.

Бесшовные трубы поставляют термически обработанными или без термической обработки.

Сварные трубы поставляют с термической обработкой по всему объему, с локальной термической обработкой сварного шва или без термической обработки.

5.2 Классы прочности

Трубы изготовляют классов прочности: КП205, КП215, КП245, КП275, КП290, КП320, КП360, КП390, КП420 и КП460.

По согласованию между изготовителем и заказчиком трубы изготовляют промежуточных классов прочности.

5.3 Формы профиля и размеры труб

Трубы изготовляют следующих форм профиля, размерами, указанными в приложениях А — Д:

- а) квадратной формы профиля (приложение А);
- б) прямоугольной формы профиля (приложение Б);
- в) круглой формы профиля (приложение В);
- г) овальной формы профиля (приложение Г);
- д) плоскоовальной формы профиля, типов А, Б, В (приложение Д).

Трубы изготовляют размерами обычной и повышенной точности.

По согласованию между изготовителем и заказчиком трубы изготовляют размерами, не указанными в таблицах А.1, Б.1, В.1, Г.1, Д.1, Д.2 и Д.3.

5.4 Длина

По длине трубы изготовляют:

а) немерной длины:

- 1) бесшовные горячедеформированные — от 3,0 до 12,5 м;
- 2) бесшовные холоднодеформированные и сварные холоднодеформированные — от 1,5 до 12,0 м;
- 3) сварные — от 3,0 до 18,0 м;

б) мерной длины — в пределах немерной;

в) длины, кратной мерной, — в пределах немерной с припуском на каждый рез по 5 мм или по требованию заказчика с другим припуском.

По согласованию между изготовителем и заказчиком трубы мерной длины и длины, кратной мерной, могут быть изготовлены длиной, не предусмотренной настоящим стандартом.

5.5 Условные обозначения

Примеры условных обозначений:

Труба прямоугольной формы профиля (ПП), обычной точности, наружными размерами 200 × 100 мм, толщиной стенки 5,0 мм, мерной длины 12000 мм, класса прочности КП290:

Труба ПП — 200 × 100 × 5,0 × 12000 — КП290 — ГОСТ Р 54157—2010

Труба квадратной формы профиля (ПК), повышенной точности, наружным размером 100 мм, толщиной стенки 9,0 мм, длины, кратной мерной 1200 мм, класса прочности КП390:

Труба ПК — n — 100 × 100 × 9,0 × 1200 кр — КП390 — ГОСТ Р 54157—2010

Труба овальной формы профиля (ПО), обычной точности, наружными размерами 85 × 50 мм, толщиной стенки 2,5 мм, немерной длины, класса прочности КП215:

Труба ПО — 85 × 50 × 2,5 — КП215 — ГОСТ Р 54157—2010

Труба плоскоовальной формы профиля типа А (ПОА), обычной точности, наружными размерами 60 × 20 мм, толщиной стенки 2,0 мм, немерной длины, класса прочности КП320:

Труба ПОА — 60 × 20 × 2,0 — КП320 — ГОСТ Р 54157—2010

Труба круглой формы профиля (К), повышенной точности, наружным размером 100 мм, толщиной стенки 5,0 мм, длины, кратной мерной 2000 мм, класса прочности КП245:

Труба К — n — 100 × 5,0 × 2000кр — КП245 — ГОСТ Р 54157—2010

5.6 Сведения, указываемые в заказе

5.6.1 При оформлении заказа заказчик должен указать следующие обязательные сведения:

- а) обозначение настоящего стандарта;
- б) вид труб: бесшовные горячедеформированные, бесшовные холоднодеформированные, сварные или сварные холоднодеформированные (5.1);
- в) класс прочности (5.2);
- г) форму профиля (5.3, приложения А — Д);
- д) тип плоскооальной формы профиля (5.3, приложение Д);
- е) размер и толщину стенки труб (таблицы А.1, Б.1, В.1, Г.1, Д.1, Д.2 и Д.3);
- ж) точность изготовления размеров (5.3);
- и) длину труб (5.4).

5.6.2 При необходимости заказчиком могут быть указаны в заказе следующие дополнительные требования:

- а) определение относительного равномерного удлинения (6.3.2);
- б) изготовление труб без нормирования общей прямолинейности (6.4.2.3);
- в) оформление документа о приемочном контроле по ГОСТ Р 53364, не предусмотренного настоящим стандартом (8.4);

5.6.3 При необходимости между изготовителем и заказчиком могут быть согласованы и указаны в заказе следующие дополнительные требования:

- а) изготовление труб промежуточного класса прочности, не предусмотренного настоящим стандартом, и соответствующие нормы механических свойств при испытании на растяжение труб (5.2, 6.3.1);
- б) изготовление труб размером, не предусмотренным настоящим стандартом (5.3);
- в) изготовление труб мерной длины и длины, кратной мерной, не предусмотренной настоящим стандартом (5.4);
- г) ограничение массовой доли кремния в химическом составе стали (6.2.1);
- д) нормирование химического состава стали (6.2.1);
- е) нормирование углеродного эквивалента (6.2.2);
- ж) снижение относительного удлинения для сварных труб, поставляемых без объемной термической обработки (таблица 1);
- и) изготовление труб толщиной стенки 3,0 мм и более с проведением испытаний на ударный изгиб с указанием нормы ударной вязкости, типа образца и температуры испытаний (6.3.3);
- к) изготовление труб со смещенными предельными отклонениями наружных размеров профиля и толщины стенки (6.4.1.2);
- л) изготовление труб с радиусом скругления углов профиля, не предусмотренным настоящим стандартом (6.4.1.3);
- м) допустимое значение скручивания для бесшовных и сварных холоднодеформированных труб квадратной и прямоугольной форм профиля (таблица 3);
- н) допустимое значение овальности для труб круглой формы профиля с отношением диаметра к толщине стенки более 100 (таблица 3);
- п) изготовление труб с предельным отклонением мерной длины и длины, кратной мерной, не предусмотренным настоящим стандартом (6.4.3.2);
- р) удаление внутреннего грата и допустимая величина остатка внутреннего грата и/или утонения толщины стенки труб (6.5.1);
- с) изготовление труб с очищенной от окалины поверхностью (6.6.4);
- т) проведение гидростатических испытаний труб и формула (5) для расчета испытательного давления для плоскооальных труб (6.7.1);
- у) проведение контроля сплошности неразрушающими методами (6.7.2);
- ф) удаление заусенцев и/или выполнение фаски на трубах круглой формы профиля (6.8);
- х) нанесение дополнительной маркировки (6.9.2);
- ц) нанесение временного консервационного покрытия или упаковка труб в материал с летучими ингибиторами коррозии (6.9.3);
- ч) специальная упаковка труб (6.9.4);
- ш) проведение контроля сплошности металла неразрушающим методом по ГОСТ Р ИСО 10332, заменяющим гидростатические испытания, для круглых труб диаметром менее 168,0 мм (9.9);
- щ) проведение контроля сплошности металла неразрушающим методом, заменяющим гидростатические испытания, для труб всех форм профиля, кроме круглой формы (9.9).

6 Технические требования

6.1 Способ производства

Бесшовные трубы изготавливают способом горячей или холодной деформации.

Сварные трубы изготавливают способом формовки и сварки.

Сварные холоднодеформированные трубы изготавливают способом холодной деформации сварных труб.

Бесшовные трубы изготавливают термически обработанными или без термической обработки по выбору изготовителя.

Сварные трубы изготавливают с термической обработкой по всему объему, с локальной термической обработкой сварного шва или без термической обработки по выбору изготовителя.

6.2 Химический состав

6.2.1 Химический состав стали труб выбирает изготовитель с учетом обеспечения требований к механическим свойствам для требуемого класса прочности.

По согласованию между изготовителем и заказчиком в химическом составе стали труб, предназначенных для горячего цинкования, массовая доля кремния должна быть ограничена.

По согласованию между изготовителем и заказчиком трубы изготавливают с нормированием химического состава.

6.2.2 По согласованию между изготовителем и заказчиком углеродный эквивалент $C_{\text{экв}}$, рассчитываемый по следующей формуле, не должен превышать 0,49 % для классов прочности до КП390 включительно и 0,51 % — для классов прочности свыше КП390

$$C_{\text{экв}} = C + \frac{\text{Mn}}{6} + \frac{\text{Si}}{24} + \frac{\text{Cr}}{5} + \frac{\text{Ni}}{40} + \frac{\text{Cu}}{13} + \frac{\text{V}}{14} + \frac{\text{P}}{2}, \quad (1)$$

где C, Mn, Si, Cr, Ni, Cu, V, P — массовая доля углерода, марганца, кремния, хрома, никеля, меди, ванадия и фосфора, %.

6.3 Механические свойства

6.3.1 Механические свойства труб при испытании на растяжение должны соответствовать указанным в таблице 1.

Т а б л и ц а 1 — Механические свойства труб при испытании на растяжение

Класс прочности	Предел текучести $\sigma_{T0,5}$, Н/мм ² , не менее	Временное сопротивление σ_B , Н/мм ² , не менее	Относительное удлинение δ_5 , %, не менее ¹⁾
КП205	205	330	24
КП215	215	353	24
КП245	245	412	21
КП275	275	410	18
КП290	290	510	18
КП320	320	549	14
КП360	360	560	14
КП390	390	580	14
КП420	420	490	14
КП460	460	550	13

¹⁾ По согласованию между изготовителем и заказчиком при поставке сварных труб без термической обработки допускается снижение относительного удлинения на 10 единиц.

Для труб из сталей промежуточных классов прочности механические свойства при испытании на растяжение должны быть согласованы между изготовителем и заказчиком.

6.3.2 По требованию заказчика определяют относительное равномерное удлинение для справки.

6.3.3 По согласованию между изготовителем и заказчиком основной металл и сварное соединение труб толщиной стенки 3,0 мм и более должны выдерживать испытание на ударный изгиб. Нормы ударной вязкости, тип образца и температура испытаний на ударный изгиб должны быть указаны в заказе.

6.4 Предельные отклонения размеров, формы профиля и длины труб**6.4.1 Предельные отклонения размеров профиля и толщины стенки**

6.4.1.1 Предельные отклонения размеров профиля и толщины стенки должны соответствовать требованиям таблицы 2.

Т а б л и ц а 2 — Предельные отклонения размеров профиля и толщины стенки

Наименование параметра	Предельное отклонение при точности изготовления или значение параметра	
	обычной	повышенной
Наружный размер профиля труб для всех форм профиля: - бесшовных горячедеформированных - холоднодеформированных размером, мм: до 30 включ. св. 30 » 50 » » 50 - сварных размером, мм: до 30 включ. св. 30 » 50 » » 50	± 1,50 % ± 0,30 мм ± 0,40 мм ± 0,80 % ± 0,30 мм ± 0,40 мм ± 0,80 %	± 1,25 % ± 0,25 мм ± 0,30 мм ± 0,80 % ± 0,25 мм ± 0,30 мм ± 0,80 %
Толщина стенки труб для всех форм профиля: - бесшовных горячедеформированных - холоднодеформированных толщиной стенки, мм: до 3,5 включ. св. 3,5 - сварных	+ 12,5 % - 15,0 % ± 12,5 % ± 12,5 % ± 10,0 %	+ 12,5 % - 15,0 % ± 12,5 % ± 10,0 % ± 10,0 %
Радиус скругления углов профиля труб для квадратной и прямоугольной форм при толщине стенки, мм: до 3,0 включ. св. 3,0 » 6,0 » » 6,0 » 10,0 » » 10,0	Не более 2,0 S (1,6—2,4) S (2,0—3,0) S (2,4—3,6) S	

6.4.1.2 По согласованию изготовителя с заказчиком трубы изготавливают со смещенными предельными отклонениями наружных размеров профиля и толщины стенки. При этом поле предельных отклонений не должно превышать указанного в таблице 2.

6.4.1.3 По согласованию изготовителя с потребителем трубы изготавливают с радиусом скругления углов профиля, не указанным в таблице 2.

6.4.2 Предельные отклонения формы

6.4.2.1 Предельные отклонения формы труб должны соответствовать требованиям таблицы 3.

Т а б л и ц а 3 — Предельные отклонения формы

Наименование параметра	Предельное отклонение параметра при точности изготовления, не более	
	обычной	повышенной
Криволинейность на 1 м Общая криволинейность от длины трубы Вогнутость или выпуклость сторон труб квадратной и прямоугольной форм профиля: - для бесшовных горячедеформированных труб со сторонами размером, мм: до 50 включ. св. 50 » 70 » » 70 » 100 » » 100	3 мм 0,2 % 0,75 мм 1,0 мм 1,5 мм 2,0 мм	1 мм 0,1 % 0,5 мм 0,8 мм 1,2 мм 1,5 мм

Окончание таблицы 3

Наименование параметра	Предельное отклонение параметра при точности изготовления, не более	
	обычной	повышенной
- для бесшовных холоднодеформированных, сварных и сварных холоднодеформированных труб со сторонами размером, мм: до 50 включ. св. 50 » 70 » » 70 » 100 » » 100	0,5 мм 0,75 мм 1,0 мм 1,0 %	0,5 мм 0,5 мм 0,8 мм 0,8 %
Скручивание труб квадратной и прямоугольной форм профиля: - для сварных и бесшовных горячедеформированных труб, мм: до 70 включ. св. 70 - для бесшовных холоднодеформированных и сварных холоднодеформированных труб	2,5 мм на 1 м 2° на 1 м —	2° на 1 м 2,5 мм на 1 м По согласованию между изготовителем и заказчиком
Овальность труб круглой формы профиля с отношением диаметра к толщине стенки, мм: - не более 100 - более 100	— —	2 % По согласованию между изготовителем и заказчиком

6.4.2.2 Допускается отклонение от правильного сопряжения поверхностей углов профиля радиусом R_c и прилежащих сторон профиля.

6.4.2.3 По требованию потребителя трубы изготавливают без нормирования общей прямолинейности.

6.4.3 Предельные отклонения длины

6.4.3.1 Предельные отклонения труб мерной длины и длины, кратной мерной, не должны превышать указанных в таблице 4.

6.4.3.2 Между изготовителем и заказчиком могут быть согласованы предельные отклонения труб мерной длины и длины, кратной мерной, не указанные в таблице 4.

Т а б л и ц а 4 — Предельные отклонения длины труб

Длина труб	Предельное отклонение при точности изготовления, мм	
	обычной	повышенной
Мерная	+100	+70
Кратная мерной	+100	+15

6.5 Параметры сварного шва

6.5.1 Наружный грат на сварных трубах должен быть удален.

Величина остатка наружного грата, выступающего над прилежащей поверхностью трубы, не должна превышать:

- при толщине стенки до 4,0 мм — 0,5 мм;
- при толщине стенки более 4,0 мм — 1,0 мм.

В местах снятия грата допускается утонение стенки на 0,1 мм сверх минусового отклонения.

На внутренней поверхности трубы допускается наличие грата, обусловленное способом производства.

По согласованию между изготовителем и заказчиком внутренний грат должен быть удален. Допустимая величина остатка внутреннего грата и/или утонения стенки должны быть указаны в заказе.

6.5.2 Смещение кромок в сварном шве труб, сваренных дуговой сваркой под флюсом, не должно превышать указанного в таблице 5, электросварных труб — выводить толщину стенки в сварном шве за допустимое минимальное значение.

Т а б л и ц а 5 — Смещение кромок в сварном шве

В миллиметрах

Толщина стенки	Смещение кромок, не более
До 15,0 включ.	1,5
Св. 15,0 до 25,0 »	0,1 S
» 25,0	2,5

6.5.3 Смещение валиков сварного шва труб, сваренных дуговой сваркой под флюсом, не должно превышать 3,0 мм для труб толщиной стенки 20,0 мм и менее, 4,0 мм — для труб толщиной стенки более 20,0 мм.

6.6 Качество поверхности

6.6.1 На поверхности тела труб не допускаются трещины, плены, рванины, шлаковые включения и закаты.

На поверхности тела труб допускаются отдельные вмятины, риски, мелкие плены, рябизна, следы правки, следы отслоившейся окалины, тонкий слой окалины, не препятствующий визуальному контролю, следы зачистки несовершенств, не выводящие толщину стенки за допустимое минимальное значение.

6.6.2 На поверхности зоны сварного соединения не допускаются трещины, непровары и прожоги.

На трубе не допускается наличие стыковых сварных швов.

Допускаются поверхностные дефекты металла сварного шва в виде пор, раковин, поджогов и подрезов, не выводящие толщину стенки за допустимое минимальное значение.

6.6.3 Допускается удаление несовершенств поверхности травлением и/или сплошной абразивной зачисткой, при условии, что они не выводят размеры профиля и толщину стенки за допустимые минимальные значения.

Допускается удаление несовершенств поверхности местной абразивной зачисткой, при этом глубина зачистки не должна выводить толщину стенки за допустимое минимальное значение. Участки местной зачистки должны плавно переходить к прилегающей поверхности трубы.

Ремонт поверхности тела труб сваркой не допускается.

Допускается ремонт сваркой швов труб, за исключением швов сварных холоднодеформированных труб. Длина отдельного отремонтированного участка сварного шва должна быть не менее 50 мм, а общая длина отремонтированных участков — не более 10 % длины трубы. Ремонт должен быть проведен с использованием соответствующих сварочных и присадочных материалов. Место заварки должно быть зачищено.

После ремонта сваркой сварного шва труб, термически обработанных по всему объему или по сварному соединению, трубы должны быть подвергнуты повторной термической обработке.

6.6.4 По согласованию между изготовителем и заказчиком трубы поставляют с очищенной от окалины поверхностью.

6.7 Сплошность металла

6.7.1 По согласованию между изготовителем и заказчиком трубы должны выдерживать испытательное гидростатическое давление P (МПа), вычисляемое по формулам, приведенным в таблице 6, при допустимом напряжении в стенке трубы, равном 80 % предела текучести.

Т а б л и ц а 6 — Формулы для вычисления испытательного гидростатического давления

Вид трубы	Формула
Круглая	$P = 2 S_{\min} R/D$, (2)
Квадратная	$P = 3,4 S_{\min}^2 R/A^2$ (3)
Прямоугольная	$P = 3,4 S_{\min}^2 R/(3A^2 - 2B^2)$ (4)
Овальная	$P = 2,1 S_{\min}^2 R/R_1 \sin \varphi$ (5)
	$\sin \varphi/2 = A_1/2(R_1 - R_2)$ (6)
Плоскоовальная	По согласованию между изготовителем и заказчиком

6.7.2 По согласованию между изготовителем и заказчиком может быть проведен контроль сплошности неразрушающими методами.

6.8 Отделка концов

Концы труб должны быть обрезаны под прямым углом без дополнительной отделки. Перпендикулярность торцов не регламентируется.

Требования по удалению заусенцев и выполнению фаски на круглых трубах должны быть согласованы между изготовителем и заказчиком.

6.9 Маркировка и упаковка

6.9.1 Общие требования к маркировке и упаковке должны соответствовать ГОСТ 10692.

6.9.2 По согласованию между изготовителем и заказчиком на трубы может быть нанесена дополнительная маркировка.

6.9.3 По согласованию между изготовителем и заказчиком на трубы может быть нанесено временное консервационное покрытие или выполнена упаковка труб в материалы с летучими ингибиторами коррозии, обеспечивающими защиту поверхности труб от коррозии на период транспортирования крытыми транспортными средствами и хранения в сухих помещениях не более 6 месяцев.

6.9.4 По согласованию между изготовителем и заказчиком может быть выполнена специальная упаковка труб.

7 Требования безопасности и охраны окружающей среды

Трубы стальные профильные бесшовные горячедеформированные, бесшовные холоднодеформированные, сварные и сварные холоднодеформированные для металлоконструкций являются пожаробезопасными, взрывобезопасными, нетоксичными, электробезопасными, экологически безопасными и не представляют радиационной опасности.

Специальные меры безопасности при транспортировании и хранении труб не требуются.

8 Правила приемки

8.1 Трубы принимают партиями.

Партия должна состоять из труб одного вида, одной формы профиля, одного размера, одного класса прочности, одной марки стали и одного вида термической обработки.

Количество труб в партии должно соответствовать указанному в таблице 7.

Т а б л и ц а 7 — Количество труб в партии

Большой наружный размер профиля, мм	Количество труб в партии, шт., не более
До 30 включ.	1000
Св. 30 до 70 включ.	500
Св. 70	200

8.2 Партию труб подвергают обязательным и дополнительным приемо-сдаточным испытаниям, указанным в таблице 8.

Т а б л и ц а 8 — Виды испытаний и контроля, нормы отбора

Статус испытаний	Вид испытания или контроля	Норма отбора труб от партии	Норма отбора образцов от отобранной трубы, шт.
Обязательные приемо-сдаточные	Испытание на растяжение	2	1
	Контроль размеров и формы труб	5 %	—
	Контроль мерной длины и длины, кратной мерной	100 %	—
	Контроль параметров сварного шва	5 %	—
	Визуальный контроль качества поверхности	100 % ¹⁾	—

Окончание таблицы 8

Статус испытаний	Вид испытания или контроля	Норма отбора труб от партии	Норма отбора образцов от отобранной трубы, шт.
Дополнительные	Контроль химического состава по анализу плавки	1 ²⁾	—
	Определение углеродного эквивалента	1 ²⁾	—
	Определение относительного равномерного удлинения	2	1
	Испытание на ударный изгиб	2	По 3 образца на каждую температуру, указанную в заказе
	Испытание гидростатическим давлением	100 %	—
	Неразрушающий контроль сплошности	100 % ³⁾	—
	Контроль геометрических параметров фаски	5 %	—
<p>1) В случае проведения неразрушающего контроля сплошности допускается проводить контроль качества поверхности не менее 5 % труб от партии.</p> <p>2) Допускается приемка химического состава по данным изготовителя стали.</p> <p>3) Неразрушающий контроль труб по выбору изготовителя может быть проведен до или после придания трубам окончательной формы профиля.</p>			

8.3 При получении неудовлетворительных результатов хотя бы по одному из выборочных испытаний по нему проводят повторные испытания на удвоенной выборке труб от той же партии, исключая трубы, не выдержавшие испытаний. Удовлетворительные результаты испытаний распространяют на всю партию.

При получении неудовлетворительных результатов повторных испытаний допускается проведение испытания всех труб партии с исключением труб, не выдержавших испытания.

Допускается подвергать партию труб переработке и предъявлять ее к приемке как новую партию.

8.4 На принятую партию труб оформляют свидетельство о приемочном контроле «3.1 В» по ГОСТ Р 53364.

По требованию заказчика оформляют другие документы о приемочном контроле по ГОСТ Р 53364.

9 Методы контроля и испытаний

9.1 Химический состав стали определяют методами химического анализа по ГОСТ 22536.0 — ГОСТ 22536.9, ГОСТ 22536.11, ГОСТ 22536.12. Пробы отбирают по ГОСТ 7565.

Допускается применять другие методы анализа, обеспечивающие необходимую точность определения, соответствующую указанным стандартам.

При разногласиях в оценке химического состава применяют методы химического анализа.

9.2 Испытание на растяжение проводят по ГОСТ 10006 на продольных образцах.

Допускается проводить испытания неразрушающими методами контроля по соответствующим техническим документам. При разногласиях в оценке результатов испытания проводят по ГОСТ 10006.

В случае определения относительного равномерного удлинения испытания проводят по ГОСТ 1497 на продольных образцах.

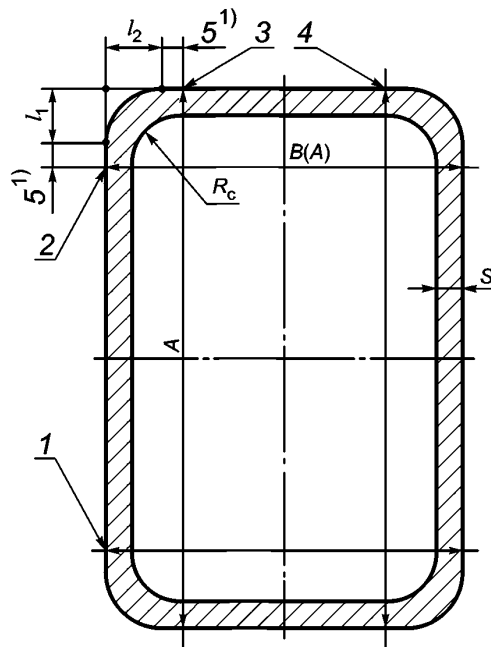
9.3 Испытания на ударный изгиб проводят по ГОСТ 9454.

Значения ударной вязкости определяют как среднеарифметическое значение по результатам испытаний трех образцов. На одном образце допускается снижение ударной вязкости не более чем на 30 % значения, согласованного между изготовителем и заказчиком.

9.4 Контроль наружного размера труб проводят штангенциркулем по ГОСТ 166, калибром-скобой по ГОСТ 18360 или микрометром по ГОСТ 6507.

Контроль толщины стенки проводят микрометром по ГОСТ 6507.

Схема измерения размеров труб квадратной и прямоугольной форм профиля приведена на рисунке 1.



1) 2 мм — для труб наружным размером менее 20 мм.

1 и 2 — плоскости измерения наружного размера A квадратных труб; 3 и 4 — плоскости измерения наружного размера B прямоугольных труб (A — квадратных труб); 5 — l_1 и l_2 — расстояния между точкой пересечения продолжения боковых сторон и точками пересечения дуги скругления и прилежащих сторон профиля

Примечания

1 Толщину стенки измеряют на участках между плоскостями 1 и 2, 3 и 4.

2 Толщину стенки сварных и сварных холоднодеформированных труб измеряют на расстоянии не менее $2S$ от сварного шва.

Рисунок 1 — Схема измерения размеров квадратных и прямоугольных труб

Контроль радиуса скругления углов профиля проводят с помощью радиусных шаблонов или измерением расстояний l_1 и l_2 , которые должны находиться в пределах допустимых значений R_c в соответствии с рисунком 1 по методике изготовителя.

Допускается проводить контроль размеров труб другими средствами измерений, метрологические характеристики которых обеспечивают необходимую точность измерений. При разногласиях в контроле геометрических размеров измерения проводят измерительным инструментом по ГОСТ 18360, ГОСТ 427, ГОСТ 6507 и ГОСТ 166.

9.5 Отклонение от прямолинейности труб на участке длиной 1 м измеряют поверочной линейкой по ГОСТ 8026 и набором щупов по техническому документу.

Отклонение от прямолинейности по всей длине трубы определяют по ГОСТ 26877.

Контроль вогнутости проводят поверочной линейкой по ГОСТ 8026 и набором щупов или индикаторным глубиномером по ГОСТ 7661.

Контроль выпуклости проводят по методике изготовителя.

Контроль скручивания проводят по ГОСТ 26877.

Овальность рассчитывают по следующей формуле

$$O = \frac{(D_{\max} - D_{\min})}{D} 100. \quad (7)$$

Наружные диаметры D_{\max} и D_{\min} измеряют в одном поперечном сечении трубы.

Допускается проводить контроль формы труб другими средствами измерений, метрологические характеристики которых обеспечивают необходимую точность измерений. При разногласиях в оценке применяют методы, приведенные в настоящем подразделе.

9.6 Контроль длины труб проводят рулеткой по ГОСТ 7502. Допускается проводить контроль размеров труб другими средствами измерений, метрологические характеристики которых обеспечивают необходимую точность измерений. При разногласиях в контроле геометрических размеров измерения проводят рулеткой по ГОСТ 7502.

9.7 Высоту наружного грата, смещение кромок в сварном шве и смещение валиков сварного шва определяют по методике изготовителя.

9.8 Качество поверхности труб контролируют визуально без применения увеличительных приспособлений.

Глубину дефектов определяют по технической документации изготовителя.

9.9 Гидростатические испытания труб проводят по ГОСТ 3845 с выдержкой под давлением не менее 5 с.

Неразрушающий контроль сплошности, заменяющий гидростатические испытания, проводят по ГОСТ Р ИСО 10332 для круглых труб диаметром 168,3 мм и более или по стандарту [1].

По согласованию между изготовителем и заказчиком контроль сплошности, заменяющий гидростатические испытания, для круглых труб диаметром менее 168,3 мм проводят по ГОСТ Р ИСО 10332.

Неразрушающий контроль сплошности для труб других форм профиля, заменяющий гидростатические испытания, проводят по методике изготовителя.

9.10 Контроль геометрических параметров фаски проводят по методике изготовителя.

10 Транспортирование и хранение

Транспортирование и хранение проводят по ГОСТ 10692.

11 Гарантии изготовителя

Изготовитель гарантирует соответствие труб требованиям настоящего стандарта при условии соблюдения норм и правил транспортирования и хранения труб и соответствия условий эксплуатации назначению труб.

**Приложение А
(обязательное)**

Квадратные трубы. Форма профиля и размеры труб

Форма профиля и размеры труб должны соответствовать указанным на рисунке А.1 и в таблице А.1.

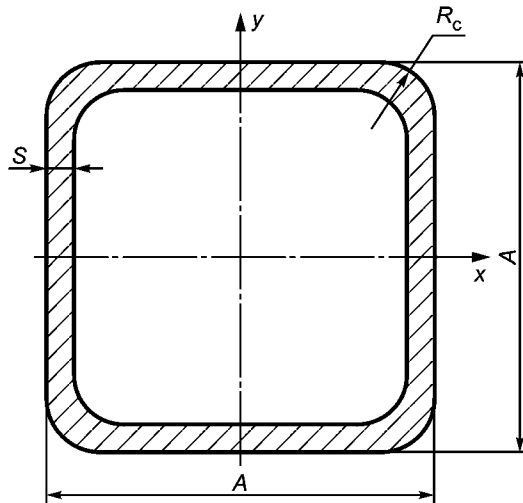


Рисунок А.1 — Форма профиля квадратных труб

Т а б л и ц а А.1 — Размеры, статические характеристики и масса 1 м труб

Размеры трубы, мм			Площадь поперечного сечения F , см ²	Статические характеристики ¹⁾ для осей x и y		Масса 1 м трубы ¹⁾ M , кг
Размеры профиля		Толщина стенки S		Момент инерции I_x, I_y , см ⁴	Момент сопротивления W_x, W_y , см ³	
Наружный размер A	Радиус скругления углов R_c					
10	1,20	0,8	0,28	0,04	0,08	0,22
	1,35	0,9	0,31	0,04	0,09	0,24
	1,50	1,0	0,34	0,05	0,09	0,27
	1,80	1,2	0,39	0,05	0,10	0,31
	2,10	1,4	0,44	0,05	0,11	0,35
15	1,20	0,8	0,44	0,15	0,20	0,35
	1,35	0,9	0,49	0,16	0,21	0,39
	1,50	1,0	0,54	0,17	0,23	0,43
	1,80	1,2	0,64	0,20	0,26	0,50
	2,10	1,4	0,73	0,22	0,29	0,57
	2,25	1,5	0,77	0,23	0,31	0,61
20	1,20	0,8	0,60	0,37	0,40	0,47
	1,35	0,9	0,67	0,40	0,42	0,53
	1,50	1,0	0,74	0,44	0,45	0,58
	1,80	1,2	0,89	0,51	0,51	0,68
	2,10	1,4	1,01	0,57	0,57	0,79
	2,25	1,5	1,07	0,60	0,60	0,84
	3,00	2,0	1,37	0,72	0,72	1,08

Продолжение таблицы А.1

Размеры трубы, мм			Площадь поперечного сечения F , см ²	Статические характеристики ¹⁾ для осей x и y		Масса 1 м трубы ¹⁾ M , кг
Размеры профиля		Толщина стенки S		Момент инерции I_x, I_y , см ⁴	Момент сопротивления W_x, W_y , см ³	
Наружный размер A	Радиус скругления углов R_c					
25	1,20	0,8	0,76	0,74	0,59	0,60
	1,35	0,9	0,85	0,82	0,65	0,67
	1,50	1,0	0,94	0,90	0,72	0,74
	1,80	1,2	1,12	1,04	0,51	0,83
	2,10	1,4	1,29	1,18	0,57	0,94
	2,25	1,5	1,37	1,25	1,00	1,08
	3,00	2,0	1,77	1,54	1,23	1,39
	3,75	2,5	2,14	1,77	1,42	1,68
	6,00	3,0	2,41	1,84	1,47	1,89
30	1,20	0,8	0,92	1,30	0,87	0,92
	1,35	0,9	1,03	1,45	0,96	1,03
	1,50	1,0	1,14	1,59	1,06	1,14
	1,80	1,2	1,36	1,86	1,24	1,36
	1,95	1,3	1,46	1,99	1,33	1,46
	2,10	1,4	1,57	2,12	1,41	1,57
	2,25	1,5	1,67	2,24	1,49	1,67
	3,00	2,0	2,17	2,80	1,86	1,70
	3,75	2,5	2,64	3,27	2,18	2,07
	6,00	3,0	3,01	3,50	2,34	2,36
	7,00	3,5	3,39	3,77	2,52	2,66
8,00	4,0	3,75	3,97	2,64	2,94	
35	1,20	0,8	1,08	2,10	1,20	0,85
	1,35	0,9	1,21	2,34	1,34	0,95
	2,10	1,4	1,85	3,45	1,97	1,45
	2,25	1,5	1,97	3,65	2,09	1,55
	3,00	2,0	2,57	4,61	2,63	2,02
	3,75	2,5	3,14	5,45	3,11	2,47
	6,00	3,0	3,61	5,95	3,40	2,83
	7,00	3,5	4,09	6,49	3,71	3,21
	8,00	4,0	4,55	6,93	3,96	3,57
	9,00	4,5	4,97	7,26	4,15	3,90
	10,00	5,0	5,36	7,50	4,29	4,20
40	2,10	1,4	2,13	5,24	2,62	1,67
	2,25	1,5	2,27	5,57	2,78	1,78
	3,00	2,0	2,97	7,07	3,54	2,33
	3,75	2,5	3,64	8,42	4,21	2,86
	6,00	3,0	4,21	9,32	4,66	3,30
	7,00	3,5	4,79	10,27	5,14	3,76
	8,00	4,0	5,35	11,07	5,54	4,20
	9,00	4,5	5,87	11,73	5,87	4,61
	10,00	5,0	6,36	12,26	6,13	4,99
	11,00	5,5	6,81	12,66	6,33	5,35
	12,00	6,0	7,23	12,94	6,47	5,68

Продолжение таблицы А.1

Размеры трубы, мм			Площадь поперечного сечения F , см ²	Статические характеристики ¹⁾ для осей x и y		Масса 1 м трубы ¹⁾ M , кг
Размеры профиля		Толщина стенки S		Момент инерции I_x, I_y , см ⁴	Момент сопротивления W_x, W_y , см ³	
Наружный размер A	Радиус скругления углов R_c					
42	6,00	3,0	4,45	10,97	5,22	3,49
	7,00	3,5	5,07	12,12	5,77	3,98
	8,00	4,0	5,67	13,11	6,24	4,45
	9,00	4,5	6,23	13,94	6,64	4,89
	10,00	5,0	6,76	14,62	6,96	5,30
	11,00	5,5	7,25	15,15	7,21	5,69
	12,00	6,0	7,71	15,55	7,40	6,05
45	3,00	2,0	3,37	10,29	4,57	2,65
	6,00	3,0	4,81	13,78	6,12	3,77
	7,00	3,5	5,49	15,29	6,80	4,31
	8,00	4,0	6,15	16,61	7,38	4,83
	9,00	4,5	6,77	17,74	7,88	5,31
	10,00	5,0	7,36	18,69	8,31	5,77
	11,00	5,5	7,91	19,47	8,65	6,21
	12,00	6,0	8,43	20,09	8,93	6,62
	16,25	6,5	8,56	18,74	8,33	6,72
	17,50	7,0	8,96	18,78	8,35	7,03
	18,75	7,5	9,32	18,67	8,30	7,32
20,00	8,0	9,64	18,42	8,19	7,57	
50	3,00	2,0	3,77	14,36	5,74	2,96
	3,75	2,5	4,64	17,27	6,91	3,64
	6,00	3,0	5,41	19,47	7,79	4,25
	7,00	3,5	6,19	21,73	8,69	4,86
	8,00	4,0	6,95	23,74	9,49	5,45
	9,00	4,5	7,67	25,50	10,20	6,02
	10,00	5,0	8,36	27,04	10,82	6,56
	11,00	5,5	9,01	28,35	11,34	7,07
	12,00	6,0	9,63	29,45	11,78	7,56
	16,25	6,5	9,86	28,10	11,24	7,74
	17,50	7,0	10,36	28,47	11,39	8,13
	18,75	7,5	10,82	28,62	11,45	8,49
20,00	8,0	11,24	28,59	11,43	8,83	
55	4,50	3,0	6,09	27,10	9,85	4,78
60	3,00	2,0	4,57	25,45	8,48	3,59
	3,75	2,5	5,64	30,82	10,27	4,43
	6,00	3,0	6,61	35,13	11,71	5,19
	7,00	3,5	7,59	39,53	13,18	5,96
	8,00	4,0	8,55	43,55	14,52	6,71
	9,00	4,5	9,47	47,20	15,73	7,43
	10,00	5,0	10,36	50,49	16,83	8,13
	11,00	5,5	11,21	53,45	17,82	8,80
	12,00	6,0	12,03	56,07	18,69	9,45
16,25	6,5	12,46	55,10	18,37	9,78	

Продолжение таблицы А.1

Размеры трубы, мм			Площадь поперечного сечения F , см ²	Статические характеристики ¹⁾ для осей x и y		Масса 1 м трубы ¹⁾ M , кг
Размеры профиля		Толщина стенки S		Момент инерции I_x, I_y , см ⁴	Момент сопротивления W_x, W_y , см ³	
Наружный размер A	Радиус скругления углов R_c					
60	17,50	7,0	13,16	56,58	18,86	10,33
	18,75	7,5	13,82	57,74	19,25	10,85
	20,00	8,0	14,44	58,57	19,52	11,34
70	3,00	2,0	5,37	41,14	11,75	4,22
	3,75	2,5	6,64	50,06	14,30	5,21
	6,00	3,0	7,81	57,53	16,44	6,13
	7,00	3,5	8,99	65,09	18,60	7,06
	8,00	4,0	10,15	72,12	20,61	7,97
	9,00	4,5	11,27	78,63	22,47	8,85
	10,00	5,0	12,36	84,63	24,18	9,70
	11,00	5,5	13,41	90,14	25,75	10,53
	12,00	6,0	14,43	95,17	27,19	11,33
	16,25	6,5	15,06	95,28	27,22	11,82
	17,50	7,0	15,96	98,70	28,20	12,53
	18,75	7,5	16,82	101,64	29,04	13,20
20,00	8,0	17,64	104,11	29,74	13,85	
80	6,00	3,0	9,01	87,84	21,96	7,07
	7,00	3,5	10,39	99,80	24,95	8,16
	8,00	4,0	11,75	111,04	27,76	9,22
	9,00	4,5	13,07	121,58	30,40	10,26
	10,00	5,0	14,36	131,44	32,86	11,27
	11,00	5,5	15,61	140,63	35,16	12,25
	12,00	6,0	16,83	149,18	37,29	13,21
	16,25	6,5	17,66	151,25	37,81	13,86
	17,50	7,0	18,76	157,61	39,40	14,72
	18,75	7,5	19,82	163,32	40,83	15,56
	20,00	8,0	20,84	168,38	42,09	16,36
	22,50	9,0	22,97	183,56	44,41	17,86
	25,00	10,0	25,76	198,10	48,03	19,53
33,00	11,0	27,21	203,21	50,16	21,17	
90	6,00	3,0	10,21	127,28	28,29	8,01
	7,00	3,5	11,79	145,06	32,24	9,26
	8,00	4,0	13,35	161,92	35,98	10,48
	9,00	4,5	14,87	177,87	39,53	11,67
	10,00	5,0	16,36	192,93	42,87	12,84
	11,00	5,5	17,81	207,13	46,03	13,98
	12,00	6,0	19,23	220,48	48,99	15,10
	16,25	6,5	20,26	225,60	50,13	15,90
	17,50	7,0	21,56	236,13	52,47	16,92
	18,75	7,5	22,82	245,79	54,62	17,91
20,00	8,0	24,04	254,59	56,58	18,87	
100	6,00	3,0	11,41	177,05	35,41	8,96
	7,00	3,5	13,19	202,28	40,46	10,36

Продолжение таблицы А.1

Размеры трубы, мм			Площадь поперечного сечения F , см ²	Статические характеристики ¹⁾ для осей x и y		Масса 1 м трубы ¹⁾ M , кг
Размеры профиля		Толщина стенки S		Момент инерции I_x, I_y , см ⁴	Момент сопротивления W_x, W_y , см ³	
Наружный размер A	Радиус скругления углов R_c					
100	8,00	4,0	14,95	226,35	45,27	11,73
	9,00	4,5	16,67	249,29	49,86	13,08
	10,00	5,0	18,36	271,10	54,22	14,41
	11,00	5,5	20,01	291,82	58,36	15,71
	12,00	6,0	21,63	311,47	62,29	16,98
	16,25	6,5	22,86	320,93	64,19	17,94
	17,50	7,0	24,36	337,04	67,41	19,12
	18,75	7,5	25,82	352,04	70,41	20,27
	20,00	8,0	27,24	365,94	73,19	21,39
	13,50	9,0	31,37	424,11	84,82	24,62
110	12,00	6,0	24,03	424,57	77,19	18,87
	16,25	6,5	25,46	439,85	79,97	19,99
	17,50	7,0	27,16	463,15	84,21	21,32
	18,75	7,5	28,82	485,07	88,20	22,62
	20,00	8,0	30,44	505,64	91,93	23,90
	21,25	8,5	32,03	524,87	95,43	25,14
	22,50	9,0	33,58	542,79	98,69	26,36
120	6,00	3,0	13,81	312,35	52,06	10,84
	7,00	3,5	15,99	358,17	59,69	12,56
	8,00	4,0	18,15	402,28	67,05	14,25
	9,00	4,5	20,27	444,70	74,12	15,91
	10,00	5,0	22,36	485,47	80,91	17,55
	11,00	5,5	24,41	524,62	87,44	19,16
	12,00	6,0	26,43	562,16	93,69	20,75
	16,25	6,5	28,06	584,95	97,49	22,03
	17,50	7,0	29,96	617,26	102,88	23,52
	18,75	7,5	31,82	647,90	107,98	24,98
	20,00	8,0	33,64	676,88	112,81	26,41
	13,50	9,0	38,57	778,82	129,80	30,28
140	8,00	4,0	21,35	651,62	93,09	16,76
	9,00	4,5	23,87	722,24	103,18	18,74
	10,00	5,0	26,36	790,56	112,94	20,69
	11,00	5,5	28,81	856,61	122,37	22,62
	12,00	6,0	31,23	920,43	131,49	24,52
	16,25	6,5	33,26	964,11	137,73	26,11
	17,50	7,0	35,56	1020,68	145,81	27,91
	18,75	7,5	37,82	1074,89	153,56	29,69
	20,00	8,0	40,04	1126,77	160,97	31,43
	13,50	9,0	45,77	1290,58	184,37	35,93
150	8,00	4,0	22,95	807,82	107,71	18,01
	9,00	4,5	25,67	896,30	119,51	20,15
	10,00	5,0	28,36	982,12	130,95	22,26
	11,00	5,5	31,01	1065,31	142,04	24,34

Продолжение таблицы А.1

Размеры трубы, мм			Площадь поперечного сечения F , см ²	Статические характеристики ¹⁾ для осей x и y		Масса 1 м трубы ¹⁾ M , кг
Размеры профиля		Толщина стенки S		Момент инерции I_x, I_y , см ⁴	Момент сопротивления W_x, W_y , см ³	
Наружный размер A	Радиус скругления углов R_c					
150	12,00	6,0	33,63	1145,91	152,79	26,40
	16,25	6,5	35,86	1203,37	160,45	28,15
	17,50	7,0	38,36	1275,59	170,08	30,11
	18,75	7,5	40,82	1345,06	179,34	32,04
	20,00	8,0	43,24	1411,83	188,24	33,95
	13,50	9,0	49,37	1614,37	215,25	38,75
	15,00	10,0	54,28	1747,21	232,96	42,61
160	8,00	4,0	24,55	987,17	123,40	19,27
	9,00	4,5	27,47	1096,29	137,04	21,56
	10,00	5,0	30,36	1202,36	150,29	23,83
	11,00	5,5	33,21	1305,41	163,18	26,07
	12,00	6,0	36,03	1405,48	175,69	28,29
	16,25	6,5	38,46	1479,21	184,90	30,19
	17,50	7,0	41,16	1569,69	196,21	32,31
	18,75	7,5	43,82	1657,02	207,13	34,40
	20,00	8,0	46,44	1741,23	217,65	36,46
180	6,00	3,0	21,01	1090,83	121,20	16,49
	7,00	3,5	24,39	1258,28	139,81	19,15
	8,00	4,0	27,75	1421,74	157,97	21,78
	9,00	4,5	31,07	1581,26	175,70	24,39
	10,00	5,0	34,36	1736,87	192,99	26,97
	11,00	5,5	37,61	1888,61	209,85	29,52
	12,00	6,0	40,83	2036,52	226,28	32,05
	16,25	6,5	43,66	2151,05	239,01	34,27
	17,50	7,0	46,76	2286,70	254,08	36,70
	18,75	7,5	49,82	2418,29	268,70	39,11
	20,00	8,0	52,84	2545,86	282,87	41,48
	21,25	8,5	55,83	2669,46	296,61	43,83
	22,50	9,0	58,78	2789,12	309,90	46,14
	23,75	9,5	61,69	2904,89	322,77	48,43
	25,00	10,0	64,57	3016,80	335,20	50,68
	31,50	10,5	66,46	3045,13	338,35	52,17
	33,00	11,0	69,17	3141,58	349,06	54,30
	34,50	11,5	71,83	3233,92	359,32	56,39
	36,00	12,0	74,46	3322,19	369,13	58,45
	37,50	12,5	77,04	3406,43	378,49	60,48
	39,00	13,0	79,59	3486,69	387,41	62,48
	40,50	13,5	82,09	3562,99	395,89	64,44
	42,00	14,0	84,55	3635,39	403,93	66,37
43,50	14,5	86,97	3703,93	411,55	68,27	
45,00	15,0	89,34	3768,64	418,74	70,13	
46,50	15,5	91,68	3829,56	425,51	71,97	
48,00	16,0	93,97	3886,74	431,86	73,77	

Продолжение таблицы А.1

Размеры трубы, мм			Площадь поперечного сечения F , см ²	Статические характеристики ¹⁾ для осей x и y		Масса 1 м трубы ¹⁾ M , кг
Размеры профиля		Толщина стенки S		Момент инерции I_x, I_y , см ⁴	Момент сопротивления W_x, W_y , см ³	
Наружный размер A	Радиус скругления углов R_c					
200	10,00	5,0	38,36	2410,09	241,01	30,11
	11,00	5,5	42,01	2623,81	262,38	32,98
	12,00	6,0	45,63	2832,75	283,27	35,82
	16,25	6,5	48,86	3000,43	300,04	38,35
	17,50	7,0	52,36	3194,10	319,41	41,10
	18,75	7,5	55,82	3382,69	338,27	43,82
	20,00	8,0	59,24	3566,25	356,63	46,51
	21,25	8,5	62,63	3744,83	374,48	49,16
	22,50	9,0	65,98	3918,45	391,85	51,79
	23,75	9,5	69,29	4087,18	408,72	54,39
	25,00	10,0	72,57	4251,06	425,11	56,96
	31,50	10,5	74,86	4311,90	431,19	58,76
	33,00	11,0	77,97	4456,51	445,65	61,20
	34,50	11,5	81,03	4595,93	459,59	63,61
36,00	12,0	84,06	4730,22	473,02	65,99	
250	12,00	6,0	57,63	5672,00	453,76	45,24
	16,25	6,5	61,86	6037,10	482,97	48,56
	17,50	7,0	66,36	6442,58	515,41	52,09
	18,75	7,5	70,82	6839,93	547,19	55,59
	20,00	8,0	75,24	7229,20	578,34	59,07
	21,25	8,5	79,63	7610,46	608,84	62,51
	22,50	9,0	83,98	7983,75	638,70	65,92
	23,75	9,5	88,29	8349,14	667,93	69,31
	25,00	10,0	92,57	8706,67	696,53	72,66
	31,50	10,5	95,86	8903,75	712,30	75,25
	33,00	11,0	99,97	9230,69	738,46	78,47
	34,50	11,5	104,03	9549,22	763,94	81,67
36,00	12,0	108,06	9859,41	788,75	84,83	
300	8,00	4,0	46,95	6825,31	455,02	36,85
	9,00	4,5	52,67	7626,73	508,45	41,34
	10,00	5,0	58,36	8416,88	561,13	45,81
	11,00	5,5	64,01	9195,84	613,06	50,25
	12,00	6,0	69,63	9963,67	664,24	54,66
	16,25	6,5	74,86	10638,39	709,23	58,76
	17,50	7,0	80,36	11371,03	758,07	63,08
	18,75	7,5	85,82	12091,78	806,12	67,37
	20,00	8,0	91,24	12800,69	853,38	71,63
	21,25	8,5	96,63	13497,83	899,86	75,85
	22,50	9,0	101,98	14183,28	945,55	80,05
	23,75	9,5	107,29	14857,10	990,47	84,22
	25,00	10,0	112,57	15519,36	1034,62	88,36
	31,50	10,5	116,86	15951,20	1063,41	91,73
33,00	11,0	121,97	16568,95	1104,60	95,74	

Продолжение таблицы А.1

Размеры трубы, мм			Площадь поперечного сечения F , см ²	Статические характеристики ¹⁾ для осей x и y		Масса 1 м трубы ¹⁾ M , кг
Размеры профиля		Толщина стенки S		Момент инерции I_x, I_y , см ⁴	Момент сопротивления W_x, W_y , см ³	
Наружный размер A	Радиус скругления углов R_c					
300	34,50	11,5	127,03	17174,31	1144,95	99,72
	36,00	12,0	132,06	17767,35	1184,49	103,67
	37,50	12,5	137,04	18348,13	1223,21	107,58
	39,00	13,0	141,99	18916,72	1261,11	111,46
	40,50	13,5	146,89	19473,18	1298,21	115,31
	42,00	14,0	151,75	20017,59	1334,51	119,12
	43,50	14,5	156,57	20550,01	1370,00	122,90
	45,00	15,0	161,34	21070,50	1404,70	126,65
	46,50	15,5	166,08	21579,13	1438,61	130,37
	48,00	16,0	170,77	22075,97	1471,73	134,06
	49,50	16,5	175,42	22561,08	1504,07	137,71
	51,00	17,0	180,04	23034,53	1535,64	141,33
	52,50	17,5	184,61	23496,40	1566,43	144,92
	54,00	18,0	189,13	23946,74	1596,45	148,47
	55,50	18,5	193,62	24385,62	1625,71	151,99
	57,00	19,0	198,07	24813,11	1654,21	155,48
	60,00	20,0	206,83	25634,18	1708,95	162,36
	63,00	21,0	215,43	26410,50	1760,70	169,11
	66,00	22,0	223,87	27142,60	1809,51	175,74
350	10,00	5,0	68,36	13495,71	771,18	53,66
	11,00	5,5	75,01	14759,37	843,39	58,88
	12,00	6,0	81,63	16007,74	914,73	64,08
	16,25	6,5	87,86	17129,30	978,82	68,97
	17,50	7,0	94,36	18329,46	1047,40	74,07
	18,75	7,5	100,82	19513,23	1115,04	79,14
	20,00	8,0	107,24	20680,70	1181,75	84,19
	21,25	8,5	113,63	21831,94	1247,54	89,20
	22,50	9,0	119,98	22967,05	1312,40	94,18
	23,75	9,5	126,29	24086,08	1376,35	99,14
	25,00	10,0	132,57	25189,13	1439,38	104,06
	31,50	10,5	137,86	25979,25	1484,53	108,22
	33,00	11,0	143,97	27021,30	1544,07	113,01
	34,50	11,5	150,03	28046,20	1602,64	117,78
	36,00	12,0	156,06	29054,03	1660,23	122,51
	37,50	12,5	162,04	30044,87	1716,85	127,20
	39,00	13,0	167,99	31018,79	1772,50	131,87
	40,50	13,5	173,89	31975,88	1827,19	136,50
	42,00	14,0	179,75	32916,21	1880,93	141,10
	43,50	14,5	185,57	33839,85	1933,71	145,67
	45,00	15,0	191,34	34746,89	1985,54	150,20
46,50	15,5	197,08	35637,40	2036,42	154,71	
48,00	16,0	202,77	36511,45	2086,37	159,18	
49,50	16,5	208,42	37369,14	2135,38	163,61	

Продолжение таблицы А.1

Размеры трубы, мм			Площадь поперечного сечения F , см ²	Статические характеристики ¹⁾ для осей x и y		Масса 1 м трубы ¹⁾ M , кг
Размеры профиля		Толщина стенки S		Момент инерции I_x, I_y , см ⁴	Момент сопротивления W_x, W_y , см ³	
Наружный размер A	Радиус скругления углов R_c					
350	51,00	17,0	214,04	38210,53	2183,46	168,02
	52,50	17,5	219,61	39035,69	2230,61	172,39
	54,00	18,0	225,13	39844,72	2276,84	176,73
	55,50	18,5	230,62	40637,69	2322,15	181,04
	57,00	19,0	236,07	41414,66	2366,55	185,31
	60,00	20,0	246,83	42920,98	2452,63	193,76
	63,00	21,0	257,43	44364,28	2535,10	202,08
	66,00	22,0	267,87	45745,21	2614,01	210,28
400	12,00	6,0	93,63	24104,23	1205,21	73,50
	16,25	6,5	100,86	25834,82	1291,74	79,17
	17,50	7,0	108,36	27667,85	1383,39	85,06
	18,75	7,5	115,82	29479,29	1473,96	90,92
	20,00	8,0	123,24	31269,24	1563,46	96,75
	21,25	8,5	130,63	33037,80	1651,89	102,54
	22,50	9,0	137,98	34785,05	1739,25	108,31
	23,75	9,5	145,29	36511,08	1825,55	114,05
	25,00	10,0	152,57	38215,98	1910,80	119,76
	31,50	10,5	158,86	39512,90	1975,64	124,70
	33,00	11,0	165,97	41137,72	2056,89	130,28
	34,50	11,5	173,03	42739,88	2136,99	135,83
	36,00	12,0	180,06	44319,45	2215,97	141,35
	37,50	12,5	187,04	45876,53	2293,83	146,83
	39,00	13,0	193,99	47411,20	2370,56	152,28
	40,50	13,5	200,89	48923,55	2446,18	157,70
	42,00	14,0	207,75	50413,67	2520,68	163,08
	43,50	14,5	214,57	51881,65	2594,08	168,43
	45,00	15,0	221,34	53327,57	2666,38	173,75
	46,50	15,5	228,08	54751,52	2737,58	179,04
	48,00	16,0	234,77	56153,60	2807,68	184,30
	49,50	16,5	241,42	57533,88	2876,69	189,52
	51,00	17,0	248,04	58892,47	2944,62	194,71
	52,50	17,5	254,61	60229,44	3011,47	199,87
54,00	18,0	261,13	61544,88	3077,24	204,99	
55,50	18,5	267,62	62838,88	3141,94	210,08	
57,00	19,0	274,07	64111,54	3205,58	215,14	
60,00	20,0	286,83	66593,17	3329,66	225,16	
63,00	21,0	299,43	68990,47	3449,52	235,05	
66,00	22,0	311,87	71304,15	3565,21	244,82	
450	12,00	6,0	105,63	34553,13	1535,69	82,92
	16,25	6,5	113,86	37079,96	1648,00	89,38
	17,50	7,0	122,36	39736,20	1766,05	96,05
	18,75	7,5	130,82	42364,95	1882,89	102,69
	20,00	8,0	139,24	44966,32	1998,50	109,31

Продолжение таблицы А.1

Размеры трубы, мм			Площадь поперечного сечения F , см ²	Статические характеристики ¹⁾ для осей x и y		Масса 1 м трубы ¹⁾ M , кг
Размеры профиля		Толщина стенки S		Момент инерции I_x, I_y , см ⁴	Момент сопротивления W_x, W_y , см ³	
Наружный размер A	Радиус скругления углов R_c					
450	21,25	8,5	147,63	47540,39	2112,91	115,89
	22,50	9,0	155,98	50087,28	2226,10	122,44
	23,75	9,5	164,29	52607,09	2338,09	128,97
	25,00	10,0	172,57	55099,91	2448,89	135,46
	31,50	10,5	179,86	57077,15	2536,76	141,19
	33,00	11,0	187,97	59468,23	2643,03	147,55
	34,50	11,5	196,03	61830,36	2748,02	153,89
	36,00	12,0	204,06	64163,62	2851,72	160,19
	37,50	12,5	212,04	66468,11	2954,14	166,45
	39,00	13,0	219,99	68743,94	3055,29	172,69
	40,50	13,5	227,89	70991,19	3155,16	178,89
	42,00	14,0	235,75	73209,98	3253,78	185,06
	43,50	14,5	243,57	75400,39	3351,13	191,20
	45,00	15,0	251,34	77562,54	3447,22	197,30
	46,50	15,5	259,08	79696,50	3542,07	203,38
	48,00	16,0	266,77	81802,40	3635,66	209,42
	49,50	16,5	274,42	83880,32	3728,01	215,42
	51,00	17,0	282,04	85930,36	3819,13	221,40
	52,50	17,5	289,61	87952,62	3909,01	227,34
	54,00	18,0	297,13	89947,21	3997,65	233,25
55,50	18,5	304,62	91914,22	4085,08	239,13	
57,00	19,0	312,07	93853,74	4171,28	244,97	
60,00	20,0	326,83	97650,76	4340,03	256,56	
63,00	21,0	341,43	101339,05	4503,96	268,02	
66,00	22,0	355,87	104919,42	4663,09	279,36	
500	17,50	7,0	136,36	54884,53	2195,38	107,04
	18,75	7,5	145,82	58545,23	2341,81	114,47
	20,00	8,0	155,24	62171,92	2486,88	121,87
	21,25	8,5	164,63	65764,72	2630,59	129,23
	22,50	9,0	173,98	69323,75	2772,95	136,57
	23,75	9,5	183,29	72849,11	2913,96	143,88
	25,00	10,0	192,57	76340,92	3053,64	151,16
	31,50	10,5	200,86	79197,00	3167,88	157,67
	33,00	11,0	209,97	82562,83	3302,51	164,82
	34,50	11,5	219,03	85892,64	3435,71	171,94
	36,00	12,0	228,06	89186,53	3567,46	179,03
	37,50	12,5	237,04	92444,61	3697,78	186,08
	39,00	13,0	245,99	95667,00	3826,68	193,10
	40,50	13,5	254,89	98853,81	3954,15	200,09
	42,00	14,0	263,75	102005,13	4080,21	207,04
	43,50	14,5	272,57	105121,09	4204,84	213,96
	45,00	15,0	281,34	108201,79	4328,07	220,85
46,50	15,5	290,08	111247,34	4449,89	227,71	

Окончание таблицы А.1

Размеры трубы, мм			Площадь поперечного сечения F , см ²	Статические характеристики ¹⁾ для осей x и y		Масса 1 м трубы ¹⁾ M , кг
Размеры профиля		Толщина стенки S		Момент инерции I_x, I_y , см ⁴	Момент сопротивления W_x, W_y , см ³	
Наружный размер A	Радиус скругления углов R_c					
500	48,00	16,0	298,77	114257,85	4570,31	234,54
	49,50	16,5	307,42	117233,43	4689,34	241,33
	51,00	17,0	316,04	120174,20	4806,97	248,09
	52,50	17,5	324,61	123080,25	4923,21	254,82
	54,00	18,0	333,13	125951,71	5038,07	261,51
	55,50	18,5	341,62	128788,68	5151,55	268,17
	57,00	19,0	350,07	131591,26	5263,65	274,80
	60,00	20,0	366,83	137093,75	5483,75	287,96
	63,00	21,0	383,43	142460,04	5698,40	300,99
66,00	22,0	399,87	147691,02	5907,64	313,90	

¹⁾ Указанные значения являются справочными.

**Приложение Б
(обязательное)**

Прямоугольные трубы. Форма профиля и размеры труб

Форма и размеры прямоугольных труб должны соответствовать указанным на рисунке Б.1 и в таблице Б.1.

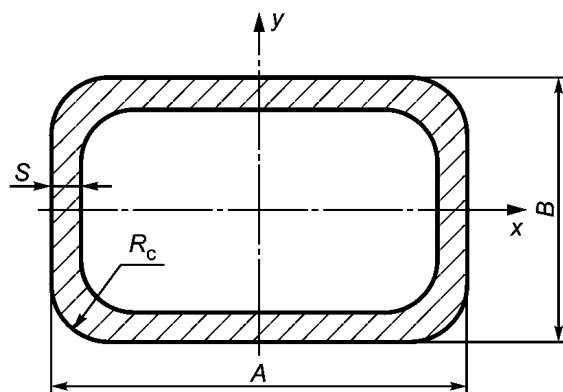


Рисунок Б.1 — Форма профиля прямоугольных труб

Т а б л и ц а Б.1 — Размеры, статические характеристики и масса 1 м труб

Размеры трубы, мм				Площадь поперечного сечения F , см^2	Статические характеристики ¹⁾ для осей x и y				Масса ¹⁾ 1 м трубы M , кг
Размеры профиля			x		y				
Наружные размеры	Радиус скругления углов R_c	Толщина стенки S	Момент инерции сечения I_x , см^4		Момент сопротивления сечения W_x , см^3	Момент инерции сечения I_y , см^4	Момент сопротивления сечения W_y , см^3		
Ширина A			Высота B						
15	10	1,50	1,0	0,44	0,07	0,13	0,13	0,17	0,348
		2,25	1,5	0,62	0,08	0,16	0,16	0,21	0,488
		3,00	2,0	0,77	0,09	0,18	0,18	0,24	0,605
20	10	1,50	1,0	0,54	0,09	0,17	0,26	0,26	0,426
		1,80	1,2	0,63	0,10	0,19	0,29	0,29	0,501
		2,25	1,5	0,77	0,11	0,22	0,34	0,34	0,606
		3,00	2,0	0,97	0,12	0,24	0,40	0,40	0,762
	15	1,50	1,0	0,64	0,22	0,30	0,35	0,35	0,505
		1,80	1,2	0,75	0,25	0,34	0,40	0,40	0,595
		2,25	1,5	0,92	0,30	0,40	0,47	0,47	0,723
		3,00	2,0	1,17	0,35	0,46	0,56	0,56	0,919
25	10	1,50	1,0	0,64	0,11	0,21	0,47	0,37	0,505
		2,25	1,5	0,92	0,14	0,27	0,62	0,50	0,723
		3,00	2,0	1,17	0,16	0,31	0,74	0,59	0,919
		3,75	2,5	1,39	0,17	0,33	0,82	0,65	1,093
	15	1,20	0,8	0,60	0,22	0,30	0,50	0,40	0,474
		1,35	0,9	0,67	0,25	0,33	0,55	0,44	0,529
		1,50	1,0	0,74	0,27	0,36	0,61	0,49	0,583
		1,80	1,2	0,87	0,31	0,41	0,70	0,56	0,689
		2,25	1,5	1,07	0,37	0,49	0,83	0,67	0,841

Продолжение таблицы Б.1

Размеры трубы, мм				Площадь поперечного сечения F , см^2	Статические характеристики ¹⁾ для осей x и y				Масса ¹⁾ 1 м трубы M , кг	
Размеры профиля			Толщина стенки S		x		y			
Наружные размеры		Радиус скругления углов R_c			Момент инерции сечения I_x , см^4	Момент сопротивления сечения W_x , см^3	Момент инерции сечения I_y , см^4	Момент сопротивления сечения W_y , см^3		
Ширина A	Высота B									
25	15	3,00	2,0	1,37	0,44	0,58	1,00	0,80	1,076	
		3,75	2,5	1,64	0,49	0,64	1,13	0,91	1,290	
28	25	1,20	0,8	0,81	0,63	0,96	0,81	0,68	0,637	
		1,35	0,9	0,90	0,71	1,07	0,89	0,76	0,713	
		1,50	1,0	0,99	0,78	1,17	0,98	0,83	0,787	
		1,80	1,2	1,19	0,93	1,37	1,15	0,97	0,934	
30	10	1,50	1,0	0,74	0,13	0,25	0,75	0,50	0,583	
		2,25	1,5	1,07	0,16	0,33	1,02	0,68	0,841	
		3,00	2,0	1,37	0,19	0,37	1,23	0,82	1,076	
		3,75	2,5	1,64	0,20	0,40	1,38	0,92	1,290	
		6,00	3,0	1,81	0,19	0,39	1,31	0,87	1,427	
		1,20	0,8	0,68	0,26	0,35	0,79	0,52	0,536	
	15	1,35	0,9	0,76	0,29	0,39	0,87	0,58	0,600	
		1,50	1,0	0,84	0,32	0,43	0,96	0,64	0,662	
		1,80	1,2	0,99	0,37	0,49	1,11	0,74	0,783	
		2,25	1,5	1,22	0,44	0,58	1,32	0,88	0,959	
		3,00	2,0	1,57	0,52	0,69	1,62	1,08	1,233	
		3,75	2,5	1,89	0,58	0,77	1,85	1,23	1,486	
		6,00	3,0	2,11	0,59	0,78	1,86	1,24	1,652	
		1,20	0,8	0,76	0,51	0,51	0,96	0,64	0,599	
	20	1,35	0,9	0,85	0,57	0,57	1,07	0,71	0,670	
		1,50	1,0	0,94	0,62	0,62	1,17	0,78	0,740	
		1,80	1,2	1,12	0,72	0,72	1,36	0,90	0,877	
		2,25	1,5	1,37	0,86	0,86	1,63	1,09	1,077	
		3,00	2,0	1,77	1,05	1,05	2,01	1,34	1,390	
		3,75	2,5	2,14	1,20	1,20	2,32	1,55	1,682	
		6,00	3,0	2,41	1,25	1,25	2,41	1,60	1,894	
		1,20	0,8	0,76	0,30	0,41	1,17	0,66	0,598	
	35	15	1,35	0,9	0,85	0,34	0,45	1,29	0,73	0,672
			1,50	1,0	0,94	0,37	0,49	1,41	0,80	0,749
1,80			1,2	1,12	0,42	0,57	1,65	0,94	0,871	
2,25			1,5	1,37	0,50	0,67	1,97	1,13	1,077	
3,00			2,0	1,77	0,61	0,80	2,43	1,39	1,390	
3,75			2,5	2,14	0,68	0,91	2,80	1,60	1,682	
6,00			3,0	2,41	0,70	0,93	2,87	1,64	1,892	
7,00			3,5	2,69	0,72	0,96	3,00	1,72	2,128	
20		1,20	0,8	0,84	0,58	0,58	1,40	0,80	0,662	
		1,35	0,9	0,94	0,65	0,65	1,55	0,88	0,741	
		1,50	1,0	1,04	0,71	0,71	1,70	0,97	0,819	
		1,80	1,2	1,24	0,82	0,82	1,99	1,14	0,972	
		2,25	1,5	1,52	0,99	0,99	2,39	1,37	1,194	

Продолжение таблицы Б.1

Размеры трубы, мм				Площадь поперечного сечения F , см^2	Статические характеристики ¹⁾ для осей x и y				Масса ¹⁾ 1 м трубы M , кг	
Размеры профиля			Толщина стенки S		x		y			
Наружные размеры		Радиус скругления углов R_c			Момент инерции сечения I_x , см^4	Момент сопротивления сечения W_x , см^3	Момент инерции сечения I_y , см^4	Момент сопротивления сечения W_y , см^3		
Ширина A	Высота B									
35	20	3,00	2,0	1,97	1,21	1,21	2,97	1,70	1,547	
		3,75	2,5	2,39	1,39	1,39	3,46	1,98	1,878	
		6,00	3,0	2,71	1,47	1,47	3,64	2,08	2,130	
		7,00	3,5	3,04	1,55	1,55	3,88	2,22	2,391	
	25	2,25	1,5	1,67	1,66	1,33	2,18	1,61	1,312	
		3,00	2,0	2,17	2,07	1,65	3,52	2,01	1,704	
		3,75	2,5	2,64	2,41	1,92	4,13	2,36	2,075	
		6,00	3,0	3,01	2,57	2,06	4,41	2,52	2,363	
	30	7,00	3,5	3,39	2,76	2,21	4,75	2,71	2,660	
		1,20	0,8	1,00	1,48	0,98	1,87	1,07	0,788	
		1,35	0,9	1,12	1,64	1,09	2,08	1,19	0,882	
		1,50	1,0	1,24	1,80	1,20	2,28	1,30	0,976	
		1,80	1,2	1,48	2,11	1,41	2,68	1,53	1,168	
		2,25	1,5	1,82	2,54	1,70	3,23	1,85	1,431	
	40	15	3,00	2,0	1,97	0,69	0,92	3,46	0,69	0,690
			3,75	2,5	2,39	0,78	1,04	4,02	0,78	0,781
6,00			3,0	2,71	0,81	1,08	4,18	0,81	2,132	
7,00			3,5	3,04	0,84	1,12	4,43	2,21	2,396	
8,00			4,0	3,35	0,85	1,14	4,57	2,28	2,639	
20		1,20	0,8	0,92	0,66	0,66	1,94	0,97	0,725	
		1,35	0,9	0,94	0,73	0,73	2,16	1,08	0,811	
		1,50	1,0	1,04	0,80	0,80	2,37	1,18	1,070	
		1,80	1,2	1,24	0,93	0,93	2,77	1,39	1,318	
		2,25	1,5	1,52	1,12	1,12	3,34	1,67	1,194	
		3,00	2,0	2,17	1,38	1,37	4,18	2,09	1,704	
		3,75	2,5	2,64	1,59	1,58	4,90	2,45	2,075	
		6,00	3,0	3,01	1,68	1,68	5,21	2,60	2,360	
25		7,00	3,5	3,39	1,79	1,79	5,60	2,80	2,668	
		8,00	4,0	3,75	1,86	1,86	5,87	2,93	2,946	
		2,25	1,5	1,82	1,87	1,49	3,90	1,95	1,432	
		3,00	2,0	2,37	2,33	1,86	4,91	2,45	1,861	
		3,75	2,5	2,89	2,72	2,17	5,78	2,89	2,271	
		6,00	3,0	3,31	2,94	2,35	6,24	3,12	2,604	
30		7,00	3,5	3,74	3,17	2,53	6,77	3,38	2,941	
		8,00	4,0	4,15	3,34	2,67	7,17	3,59	3,260	
		2,25	1,5	1,97	2,85	1,90	4,45	2,23	1,553	
		3,00	2,0	2,57	3,58	2,38	5,63	2,81	2,018	
		3,75	2,5	3,14	4,22	2,81	6,66	3,33	2,467	
	6,00	3,0	3,61	4,60	3,07	7,27	3,63	2,837		
30	7,00	3,5	4,09	5,01	3,34	7,94	3,97	3,215		
	8,00	4,0	4,55	5,33	3,55	8,47	4,24	3,571		

Продолжение таблицы Б.1

Размеры трубы, мм				Площадь поперечного сечения F , см^2	Статические характеристики ¹⁾ для осей x и y				Масса ¹⁾ 1 м трубы M , кг	
Размеры профиля			Толщина стенки S		x		y			
Наружные размеры		Радиус скругления углов R_c			Момент инерции сечения I_x , см^4	Момент сопротивления сечения W_x , см^3	Момент инерции сечения I_y , см^4	Момент сопротивления сечения W_y , см^3		
Ширина A	Высота B									
45	20	3,00	2,0	2,37	1,54	1,53	5,66	2,52	1,861	
		3,75	2,5	2,89	1,78	1,78	6,67	2,97	2,271	
		6,00	3,0	3,31	1,90	1,90	7,15	3,18	2,600	
		7,00	3,5	3,74	2,03	2,03	7,74	3,44	2,949	
		8,00	4,0	4,15	2,12	2,12	8,18	3,64	3,267	
	30	3,00	2,0	2,77	3,97	2,65	7,52	3,34	2,175	
		3,75	2,5	3,39	4,69	3,12	8,93	3,97	2,663	
		6,00	3,0	3,91	5,15	3,43	9,80	4,36	3,071	
		7,00	3,5	4,44	5,63	3,75	10,76	4,78	3,498	
		8,00	4,0	4,95	6,01	4,01	11,55	5,13	3,885	
50	25	2,25	1,5	2,12	2,28	1,83	6,77	2,71	1,678	
		3,00	2,0	2,77	2,86	2,28	8,59	3,44	2,175	
		3,75	2,5	3,39	3,36	2,68	10,22	4,09	2,663	
		6,00	3,0	3,91	3,67	2,93	11,17	4,47	3,076	
		7,00	3,5	4,44	3,98	3,19	12,25	4,90	3,499	
		8,00	4,0	4,95	4,23	3,38	13,13	5,25	3,883	
	30	2,25	1,5	2,27	3,46	2,31	7,65	2,31	1,766	
		3,00	2,0	2,97	4,37	2,91	9,75	3,90	2,332	
		3,75	2,5	3,64	5,17	3,44	11,63	4,65	2,864	
		6,00	3,0	4,21	5,70	3,80	12,83	5,13	3,307	
		7,00	3,5	4,79	6,24	4,16	14,15	5,66	3,763	
		8,00	4,0	5,35	6,69	4,46	15,25	6,10	4,209	
		9,00	4,5	5,87	7,05	4,70	16,16	6,46	4,612	
		10,00	5,0	6,36	7,33	4,88	16,87	6,75	4,991	
		35	2,25	1,5	2,42	4,92	2,81	8,54	3,41	1,910
			3,00	2,0	3,17	6,24	3,57	10,90	4,36	2,491
	3,30		2,2	3,46	6,73	3,85	11,78	4,71	2,728	
	5,00		2,5	3,89	7,43	4,24	13,03	5,21	3,094	
	4,50		3,0	4,58	8,47	4,84	14,95	5,98	3,605	
	5,25		3,5	5,25	9,40	5,37	16,66	6,66	4,127	
	6,00		4,0	5,88	10,20	5,83	18,17	7,27	4,621	
	3,00		2,0	3,37	8,52	4,26	12,05	4,82	2,646	
	40	3,75	2,5	4,14	10,18	5,09	14,45	5,78	3,252	
		6,00	3,0	4,81	11,38	5,69	16,15	6,46	3,779	
		7,00	3,5	5,49	12,61	6,31	17,94	7,17	4,316	
		8,00	4,0	6,15	13,68	6,84	19,49	7,80	4,834	
		9,00	4,5	6,77	14,58	7,29	20,83	8,33	5,318	
		10,00	5,0	7,36	15,34	7,67	21,95	8,78	5,775	
		3,00	2,0	2,97	2,02	2,02	11,98	3,99	2,334	
	60	25	3,75	2,5	3,89	3,99	3,19	16,34	5,45	3,056
6,00			3,0	4,51	4,40	3,52	18,06	6,02	3,540	
7,00			3,5	5,14	4,80	3,84	19,96	6,65	4,041	

Продолжение таблицы Б.1

Размеры трубы, мм				Площадь поперечного сечения F , см^2	Статические характеристики ¹⁾ для осей x и y				Масса ¹⁾ 1 м трубы M , кг
Размеры профиля			x		y				
Наружные размеры		Радиус скругления углов R_c	Толщина стенки S		Момент инерции сечения I_x , см^4	Момент сопротивления сечения W_x , см^3	Момент инерции сечения I_y , см^4	Момент сопротивления сечения W_y , см^3	
Ширина A	Высота B								
60	25	8,00	4,0	5,75	5,12	4,10	21,56	7,19	4,515
		9,00	4,5	6,32	5,37	4,30	22,89	7,63	4,968
		10,00	5,0	6,86	5,56	4,45	23,95	7,98	5,383
	30	2,25	1,5	2,57	4,07	2,71	11,99	4,00	2,021
		3,00	2,0	3,37	5,15	3,43	15,35	5,12	2,646
		3,75	2,5	4,14	6,12	4,07	18,41	6,14	3,252
		6,00	3,0	4,81	6,80	4,53	20,50	6,83	3,770
		7,00	3,5	5,49	7,48	4,99	22,75	7,58	4,311
		8,00	4,0	6,15	8,06	5,37	24,70	8,23	4,838
		9,00	4,5	6,77	8,53	5,69	26,36	8,79	5,312
		10,00	5,0	7,36	8,91	5,94	27,74	9,25	5,777
		11,00	5,5	7,91	9,20	6,13	28,86	9,62	6,213
		12,00	6,0	8,43	9,41	6,28	29,71	9,90	6,626
	40	2,25	1,5	2,87	7,79	3,90	14,56	4,85	2,254
		3,00	2,0	3,77	9,97	4,983	18,72	6,24	2,960
		3,75	2,5	4,64	11,94	5,972	22,55	7,52	3,645
		6,00	3,0	5,41	13,44	6,72	25,38	8,46	4,255
		7,00	3,5	6,19	14,95	7,48	28,35	9,45	4,860
		8,00	4,0	6,95	16,28	8,14	30,99	10,33	5,451
		9,00	4,5	7,67	17,44	8,72	33,31	11,10	6,029
10,00		5,0	8,36	18,43	9,21	35,33	11,78	6,562	
11,00		5,5	9,01	19,26	9,63	37,05	12,35	7,077	
12,00		6,0	9,63	19,95	9,97	38,50	12,83	7,563	
70	30	6,00	3,0	5,41	7,90	5,26	30,57	8,74	4,258
		7,00	3,5	6,19	8,72	5,81	34,11	9,74	4,864
		8,00	4,0	6,95	9,42	6,28	37,23	10,64	5,456
		9,00	4,5	7,67	10,01	6,67	39,95	11,42	6,025
		10,00	5,0	8,36	10,49	6,99	42,30	12,08	6,561
		11,00	5,5	9,01	10,88	7,25	44,27	12,65	7,070
		12,00	6,0	9,63	11,18	7,45	45,88	13,11	7,562
		40	6,00	3,0	6,01	15,50	7,75	37,31	10,66
	7,00		3,5	6,89	17,29	8,64	41,85	11,96	5,416
	8,00		4,0	7,75	18,88	9,44	45,95	13,13	6,089
	9,00		4,5	8,57	20,29	10,14	49,62	14,18	6,730
	10,00		5,0	9,36	21,51	10,75	52,88	15,11	7,346
	11,00		5,5	10,11	22,56	11,28	55,73	15,92	7,945
	12,00		6,0	10,83	23,45	11,73	58,20	16,63	8,504
	50	3,00	2,0	4,57	18,97	7,588	31,89	9,11	3,588
		3,75	2,5	5,64	22,92	9,167	38,66	11,05	4,430
		6,00	3,0	6,61	26,10	10,44	44,05	12,59	5,197
		7,00	3,5	7,59	29,31	11,72	49,60	14,17	5,963
		8,00	4,0	8,55	32,22	12,89	54,67	15,62	6,718

Продолжение таблицы Б.1

Размеры трубы, мм				Площадь поперечного сечения F , см^2	Статические характеристики ¹⁾ для осей x и y				Масса ¹⁾ 1 м трубы M , кг
Размеры профиля			x		y				
Наружные размеры		Радиус скругления углов R_c	Толщина стенки S		Момент инерции сечения I_x , см^4	Момент сопротивления сечения W_x , см^3	Момент инерции сечения I_y , см^4	Момент сопротивления сечения W_y , см^3	
Ширина A	Высота B								
70	50	9,00	4,5	9,47	34,85	13,94	59,29	16,94	7,432
		10,00	5,0	10,36	37,20	14,88	63,46	18,13	8,139
		11,00	5,5	11,21	39,30	15,72	67,20	19,20	8,801
		12,00	6,0	12,03	41,14	16,46	70,52	20,15	9,450
80	40	3,00	2,0	4,57	12,86	6,428	37,90	9,48	3,588
		3,75	2,5	5,64	15,47	7,733	45,95	11,49	4,430
		6,00	3,0	6,61	17,56	8,78	52,25	13,06	5,195
		7,00	3,5	7,59	19,63	9,81	58,81	14,70	5,964
		8,00	4,0	8,55	21,49	10,74	64,79	16,20	6,716
		9,00	4,5	9,47	23,14	11,57	70,22	17,56	7,433
		10,00	5,0	10,36	24,59	12,30	75,11	18,78	8,137
		11,00	5,5	11,21	25,86	12,93	79,47	19,87	8,802
		12,00	6,0	12,03	26,96	13,48	83,32	20,83	9,459
		16,25	6,5	12,46	26,47	13,23	80,83	20,21	9,781
	17,50	7,0	13,16	27,02	13,51	82,78	20,69	10,33	
	50	4,50	3,0	7,28	29,88	11,95	62,35	15,58	5,720
		5,60	3,5	8,40	33,72	13,49	70,69	17,67	6,591
		6,40	4,0	9,48	37,26	14,91	78,68	19,62	7,449
	60	3,00	2,0	5,37	32,18	10,726	50,07	12,52	4,216
		3,75	2,5	6,64	39,09	13,029	60,97	15,24	5,215
		6,00	3,0	7,81	44,89	14,96	70,05	17,51	6,130
		7,00	3,5	8,99	50,72	16,91	79,30	19,83	7,065
		8,00	4,0	10,15	56,12	18,71	87,92	21,98	7,976
		9,00	4,5	11,27	61,09	20,36	95,90	23,98	8,854
		10,00	5,0	12,36	65,66	21,89	103,28	25,82	9,707
		11,00	5,5	13,41	69,84	23,28	110,05	27,51	10,53
		12,00	6,0	14,43	73,63	24,54	116,25	29,06	11,33
		16,25	6,5	15,06	73,80	24,60	116,04	29,01	11,82
17,50	7,0	15,96	76,36	25,45	120,20	30,05	12,53		
70	6,00	3,0	8,41	64,26	18,36	78,94	19,74	6,608	
	7,00	3,5	9,69	72,84	20,81	89,55	22,39	7,612	
	8,00	4,0	10,95	80,84	23,10	99,48	24,87	8,599	
	9,00	4,5	12,17	88,30	25,23	108,74	27,19	9,551	
	10,00	5,0	13,36	95,21	27,20	117,36	29,34	10,48	
	11,00	5,5	14,51	101,61	29,03	125,34	31,34	11,39	
	12,00	6,0	15,63	107,50	30,71	132,71	33,18	12,27	
	16,25	6,5	16,36	108,43	30,98	133,64	33,41	12,84	
17,50	7,0	17,36	112,65	32,19	138,91	34,73	13,63		
90	40	5,60	3,5	8,40	22,36	11,18	81,64	18,14	6,59
		6,40	4,0	9,48	24,59	12,29	90,61	20,13	7,44
		8,00	5,0	11,57	28,42	14,21	106,70	23,71	9,08
		9,60	6,0	13,54	31,48	15,74	120,43	26,75	10,63
		14,00	7,0	15,40	33,81	16,91	125,75	29,30	12,09

Продолжение таблицы Б.1

Размеры трубы, мм			Толщина стенки S	Площадь поперечного сечения F, см ²	Статические характеристики ¹⁾ для осей x и y				Масса ¹⁾ 1 м трубы M, кг
Размеры профиля		Радиус скругления углов R _c			x		y		
Наружные размеры	Ширина A				Высота B	Момент инерции сечения I _x , см ⁴	Момент сопротивления сечения W _x , см ³	Момент инерции сечения I _y , см ⁴	
90		50	6,00	3,0					7,81
	7,00		3,5	8,99	36,89	14,76	92,66	20,59	7,062
	8,00		4,0	10,15	40,71	16,28	102,71	22,82	7,974
	9,00		4,5	11,27	44,20	17,68	112,02	24,89	8,855
	10,00		5,0	12,36	47,37	18,95	120,60	26,80	9,706
	11,00		5,5	13,41	50,25	20,10	128,48	28,55	10,53
	12,00		6,0	14,43	52,83	21,13	135,66	30,15	11,33
	16,25		6,5	15,06	52,89	21,15	134,77	29,95	11,82
	17,50		7,0	15,96	54,58	21,83	139,45	30,99	12,53
	60	6,00	3,0	8,41	49,77	16,59	93,21	20,71	6,603
		7,00	3,5	9,69	56,31	18,77	105,76	23,50	7,618
		8,00	4,0	10,95	62,40	20,80	117,51	26,11	8,591
		9,00	4,5	12,17	68,04	22,68	128,48	28,55	9,559
		10,00	5,0	13,36	73,24	24,41	138,68	30,82	10,48
		11,00	5,5	14,51	78,03	26,01	148,14	32,92	11,39
		12,00	6,0	15,63	82,42	27,47	156,87	34,86	12,27
		16,25	6,5	16,36	83,14	27,71	157,48	35,00	12,84
		17,50	7,0	17,36	86,25	28,75	163,62	36,36	13,63
100	40	6,00	3,0	7,81	21,67	10,84	92,34	18,47	6,130
		7,00	3,5	8,99	24,31	12,15	104,46	20,89	7,066
		8,00	4,0	10,15	26,69	13,35	115,70	23,14	7,975
		9,00	4,5	11,27	28,84	14,42	126,07	25,21	8,854
		10,00	5,0	12,36	30,76	15,38	135,60	27,12	9,707
		11,00	5,5	13,41	32,46	16,23	144,31	28,86	10,53
		12,00	6,0	14,43	33,96	16,98	152,21	30,44	11,33
		16,25	6,5	15,06	33,85	16,93	150,18	30,04	11,82
		17,50	7,0	15,96	34,76	17,38	155,07	31,01	12,53
	50	6,00	3,0	8,41	36,06	14,42	106,46	21,29	6,602
		7,00	3,5	9,69	40,68	16,27	120,76	24,15	7,619
		8,00	4,0	10,95	44,95	17,98	134,14	26,83	8,591
		9,00	4,5	12,17	48,87	19,55	146,61	29,32	9,550
		10,00	5,0	13,36	52,45	20,98	158,19	31,64	10,48
		11,00	5,5	14,51	55,72	22,29	168,89	33,78	11,39
		12,00	6,0	15,63	58,67	23,47	178,75	35,75	12,27
		16,25	6,5	16,36	59,08	23,63	178,64	35,73	12,84
		17,50	7,0	17,36	61,11	24,44	185,40	37,08	13,63
	60	6,00	3,0	9,01	54,65	18,22	120,57	24,11	7,073
		7,00	3,5	10,39	61,91	20,64	137,07	27,41	8,167
		8,00	4,0	11,75	68,68	22,89	152,58	30,52	9,222
		9,00	4,5	13,07	74,98	24,99	167,14	33,43	10,26
		10,00	5,0	14,36	80,83	26,94	180,77	36,15	11,27
		11,00	5,5	15,61	86,23	28,74	193,48	38,70	12,25

Продолжение таблицы Б.1

Размеры трубы, мм				Площадь поперечного сечения F , см^2	Статические характеристики ¹⁾ для осей x и y				Масса ¹⁾ 1 м трубы M , кг	
Размеры профиля			x		y					
Наружные размеры		Радиус скругления углов R_c	Толщина стенки S		Момент инерции сечения I_x , см^4	Момент сопротивления сечения W_x , см^3	Момент инерции сечения I_y , см^4	Момент сопротивления сечения W_y , см^3		
Ширина A	Высота B									
100	60	12,00	6,0	16,83	91,20	30,40	205,30	41,06	13,21	
		16,25	6,5	17,66	92,49	30,83	207,10	41,42	13,86	
		17,50	7,0	18,76	96,14	32,05	215,73	43,15	14,72	
	70	6,0	4,0	12,68	99,90	28,54	174,40	34,87	9,968	
		7,5	5,0	15,58	118,80	33,96	208,50	41,71	12,22	
		9,0	6,0	18,34	135,60	38,76	239,20	47,85	14,40	
		10,5	7,0	21,00	150,50	42,97	266,60	53,32	16,48	
110	40	8,00	4,0	10,95	29,29	14,65	148,56	27,01	8,591	
		9,00	4,5	12,17	31,69	15,84	162,22	29,49	9,559	
		10,00	5,0	13,36	33,84	16,92	174,87	31,79	10,48	
		11,00	5,5	14,51	35,77	17,88	186,51	33,91	11,39	
		12,00	6,0	15,63	37,47	18,73	197,18	35,85	12,27	
		16,25	6,5	16,36	37,54	18,77	195,82	35,60	12,84	
		17,50	7,0	17,36	38,63	19,31	202,83	36,88	13,63	
	50	8,00	4,0	11,75	49,19	19,68	171,04	31,10	9,221	
		9,00	4,5	13,07	53,54	21,42	187,28	34,05	10,26	
		10,00	5,0	14,36	57,54	23,02	202,45	36,81	11,27	
		11,00	5,5	15,61	61,19	24,48	216,57	39,38	12,25	
		12,00	6,0	16,83	64,52	25,81	229,66	41,76	13,21	
		16,25	6,5	17,66	65,28	26,11	230,69	41,94	13,86	
	60	8,00	4,0	12,55	74,96	24,99	193,52	35,19	9,852	
		9,00	4,5	13,97	81,93	27,31	212,34	38,61	10,97	
		10,00	5,0	15,36	88,41	29,47	230,03	41,82	12,05	
		11,00	5,5	16,71	94,42	31,47	246,63	44,84	13,12	
		12,00	6,0	18,03	99,99	33,33	262,15	47,66	14,16	
		16,25	6,5	18,96	101,84	33,95	265,55	48,28	14,88	
		17,50	7,0	20,16	106,03	35,34	277,21	50,40	15,82	
	120	40	6,00	3,0	9,01	25,79	12,89	148,04	24,67	7,070
			7,00	3,5	10,39	28,98	14,49	168,10	28,02	8,167
			8,00	4,0	11,75	31,90	15,95	186,89	31,15	9,229
			9,00	4,5	13,07	34,54	17,27	204,46	34,08	10,26
10,00			5,0	14,36	36,93	18,46	220,81	36,80	11,27	
11,00			5,5	15,61	39,07	19,53	235,97	39,33	12,25	
12,00			6,0	16,83	40,97	20,49	249,97	41,66	13,21	
16,25			6,5	17,66	41,24	20,62	249,65	41,61	13,86	
17,50			7,0	18,76	42,50	21,25	259,27	43,21	14,72	
16,00			8,0	19,21	43,25	22,11	261,14	43,52	17,11	
60		6,00	3,0	10,21	64,40	21,47	189,12	31,52	8,016	
		7,00	3,5	11,79	73,09	24,36	215,61	35,94	9,268	
		8,00	4,0	13,35	81,25	27,08	240,74	40,12	10,48	
		9,00	4,5	14,87	88,87	29,62	264,52	44,09	11,67	

Продолжение таблицы Б.1

Размеры трубы, мм				Площадь поперечного сечения F , см^2	Статические характеристики ¹⁾ для осей x и y				Масса ¹⁾ 1 м трубы M , кг		
Размеры профиля			x		y						
Наружные размеры		Радиус скругления углов R_c	Толщина стенки S		Момент инерции сечения I_x , см^4	Момент сопротивления сечения W_x , см^3	Момент инерции сечения I_y , см^4	Момент сопротивления сечения W_y , см^3			
Ширина A	Высота B										
120	60	10,00	5,0	16,36	95,99	32,00	286,97	47,83	12,84		
		11,00	5,5	17,81	102,62	34,21	308,13	51,36	13,98		
		12,00	6,0	19,23	108,77	36,26	328,01	54,67	15,10		
		16,25	6,5	20,26	111,19	37,06	333,47	55,58	15,90		
		17,50	7,0	21,56	115,92	38,64	348,77	58,13	16,92		
		16,0	8,0	24,22	122,19	40,18	355,18	61,09	18,74		
	80	6,00	3,0	11,41	123,43	30,86	230,20	38,37	8,96		
		7,00	3,5	13,19	140,80	35,20	263,13	43,86	10,36		
		8,00	4,0	14,95	157,29	39,32	294,59	49,10	11,73		
		9,00	4,5	16,67	172,95	43,24	324,58	54,10	13,08		
		10,00	5,0	18,36	187,78	46,94	353,14	58,86	14,41		
		11,00	5,5	20,01	201,80	50,45	380,29	63,38	15,71		
		12,00	6,0	21,63	215,03	53,76	406,06	67,68	16,98		
		16,25	6,5	22,86	221,66	55,41	417,30	69,55	17,94		
		17,50	7,0	24,36	232,45	58,11	438,27	73,04	19,12		
		16,0	8,0	26,34	248,34	62,19	450,98	79,19	21,31		
		140	60	6,00	3,0	11,41	74,16	24,72	278,08	39,73	8,965
				7,00	3,5	13,19	84,28	28,09	317,75	45,39	10,36
8,00	4,0			14,95	93,81	31,27	355,59	50,80	11,73		
9,00	4,5			16,67	102,77	34,26	391,63	55,95	13,08		
10,00	5,0			18,36	111,16	37,05	425,89	60,84	14,41		
11,00	5,5			20,01	119,01	39,67	458,40	65,49	15,71		
12,00	6,0			21,63	126,34	42,11	489,19	69,88	16,98		
16,25	6,5			22,86	129,88	43,29	500,37	71,48	17,94		
17,50	7,0			24,36	135,69	45,23	524,93	74,99	19,12		
12,00	8,0			28,34	154,90	51,64	621,50	88,78	22,25		
80	7,5		5,0	20,57	219,20	54,80	527,30	75,33	16,15		
	9,0		6,0	24,34	252,60	63,15	611,70	87,39	19,11		
	10,5		7,0	28,00	282,80	70,71	689,60	98,51	21,98		
	12,0		8,0	31,54	310,10	77,53	761,10	108,70	24,76		
100	8,00		4,0	18,15	300,12	60,02	503,61	71,94	14,25		
	9,00		4,5	20,27	331,43	66,29	556,93	79,56	15,91		
	10,00		5,0	22,36	361,44	72,29	608,23	86,89	17,55		
	11,00		5,5	24,41	390,17	78,03	657,51	93,93	19,16		
	12,00		6,0	26,43	417,65	83,53	704,81	100,69	20,75		
	16,25		6,5	28,06	434,76	86,95	732,24	104,61	22,03		
	17,50		7,0	29,96	458,36	91,67	772,81	110,40	23,52		
120	8,00		4,0	19,75	456,12	76,02	577,61	82,52	15,50		
	9,00		4,5	22,07	504,76	84,13	639,59	91,37	17,32		
	10,00		5,0	24,36	551,64	91,94	699,39	99,91	19,12		
	11,00		5,5	26,61	596,78	99,46	757,06	108,15	20,89		
	12,00		6,0	28,83	640,21	106,70	812,62	116,09	22,63		

Продолжение таблицы Б.1

Размеры трубы, мм				Площадь поперечного сечения F , см^2	Статические характеристики ¹⁾ для осей x и y				Масса ¹⁾ 1 м трубы M , кг
Размеры профиля			x		y				
Наружные размеры		Радиус скругления углов R_c	Толщина стенки S		Момент инерции сечения I_x , см^4	Момент сопротивления сечения W_x , см^3	Момент инерции сечения I_y , см^4	Момент сопротивления сечения W_y , см^3	
Ширина A	Высота B								
140	120	16,25	6,5	30,66	668,78	111,46	848,18	121,17	24,07
		17,50	7,0	32,76	706,76	117,79	896,74	128,11	25,71
		18,75	7,5	34,82	742,96	123,83	943,08	134,73	27,33
		20,00	8,0	36,84	777,40	129,57	987,21	141,03	28,92
		13,5	9,0	42,17	889,90	148,30	1135,00	162,30	33,10
150	50	6,00	3,0	11,41	52,65	21,06	298,55	39,81	8,962
		7,00	3,5	13,19	59,64	23,86	340,98	45,46	10,36
		8,00	4,0	14,95	66,16	26,47	381,39	50,85	11,73
		9,00	4,5	16,67	72,23	28,89	419,82	55,98	13,08
		10,00	5,0	18,36	77,87	31,15	456,29	60,84	14,41
		11,00	5,5	20,01	83,09	33,23	490,83	65,44	15,71
		12,00	6,0	21,63	87,89	35,16	523,47	69,80	16,98
		16,25	6,5	22,86	90,06	36,02	533,67	71,16	17,94
	17,50	7,0	24,36	93,75	37,50	559,30	74,57	19,12	
	80	12,00	6,0	25,23	264,42	66,11	710,20	94,69	19,81
		16,25	6,5	26,76	274,47	68,62	734,58	97,94	21,01
		17,50	7,0	28,56	288,58	72,14	774,19	103,22	22,42
		18,75	7,5	30,32	301,79	75,45	811,53	108,20	23,80
		20,00	8,0	32,04	314,13	78,53	846,64	112,89	25,15
		21,25	8,5	33,73	325,61	81,40	879,55	117,27	26,48
		22,50	9,0	35,38	336,26	84,07	910,29	121,37	27,77
		23,75	9,5	36,99	346,10	86,52	938,88	125,18	29,04
	25,00	10,0	38,57	355,14	88,79	965,36	128,71	30,27	
	100	8,00	4,0	18,95	318,56	63,71	594,60	79,28	14,87
		9,00	4,5	21,17	351,96	70,39	658,06	87,74	16,62
		10,00	5,0	23,36	384,02	76,80	719,20	95,89	18,33
		11,00	5,5	25,51	414,75	82,95	778,07	103,74	20,03
		12,00	6,0	27,63	444,19	88,84	834,69	111,29	21,69
		16,25	6,5	29,36	463,22	92,64	868,52	115,80	23,05
		17,50	7,0	31,36	488,68	97,74	917,44	122,33	24,62
		18,75	7,5	33,32	512,82	102,56	963,97	128,53	26,16
		20,00	8,0	35,24	535,65	107,13	1008,13	134,42	27,67
		21,25	8,5	37,13	557,20	111,44	1049,95	139,99	29,15
		22,50	9,0	38,98	577,49	115,50	1089,46	145,26	30,60
		23,75	9,5	40,79	596,56	119,31	1126,70	150,23	32,02
	25,00	10,0	42,57	614,41	122,88	1161,70	154,89	33,41	
	130	8,00	4,0	21,35	580,49	89,31	722,53	96,34	16,76
		9,00	4,5	23,87	643,21	98,96	801,00	106,80	18,74
10,00		5,0	26,36	703,84	108,28	876,95	116,93	20,69	
11,00		5,5	28,81	762,42	117,30	950,41	126,72	22,62	
12,00		6,0	31,23	818,97	126,00	1021,42	136,19	24,52	
16,25		6,5	33,26	858,07	132,01	1069,43	142,59	26,11	

Продолжение таблицы Б.1

Размеры трубы, мм				Площадь поперечного сечения F , см^2	Статические характеристики ¹⁾ для осей x и y				Масса ¹⁾ 1 м трубы M , кг
Размеры профиля			x		y				
Наружные размеры		Радиус скругления углов R_c	Момент инерции сечения I_x , см^4		Момент сопротивления сечения W_x , см^3	Момент инерции сечения I_y , см^4	Момент сопротивления сечения W_y , см^3		
Ширина A	Высота B			Толщина стенки S					
150	130	17,50	7,0	35,56	908,19	139,72	1132,33	150,98	27,91
		18,75	7,5	37,82	956,19	147,11	1192,62	159,02	29,69
		20,00	8,0	40,04	1002,10	154,17	1250,35	166,71	31,43
160	40	6,00	3,0	11,41	34,02	17,01	315,90	39,49	8,96
		7,00	3,5	13,19	38,34	19,17	360,54	45,07	10,36
		8,00	4,0	14,95	42,31	21,15	402,98	50,37	11,73
		9,00	4,5	16,67	45,94	22,97	443,24	55,41	13,08
		10,00	5,0	18,36	49,26	24,63	481,36	60,17	14,41
		11,00	5,5	20,01	52,27	26,13	517,36	64,67	15,71
		12,00	6,0	21,63	54,99	27,49	551,27	68,91	16,98
		16,25	6,5	22,86	56,01	28,01	559,74	69,97	17,94
	17,50	7,0	24,36	57,97	28,99	585,83	73,23	19,12	
	80	8,00	4,0	18,15	203,54	50,89	597,71	74,71	14,25
		9,00	4,5	20,27	224,31	56,08	660,92	82,62	15,91
		10,00	5,0	22,36	244,11	61,03	721,69	90,21	17,55
		11,00	5,5	24,41	262,96	65,74	780,04	97,51	19,16
		12,00	6,0	26,43	280,89	70,22	836,01	104,50	20,75
		16,25	6,5	28,06	292,07	73,02	866,23	108,28	22,03
		17,50	7,0	29,96	307,28	76,82	913,78	114,22	23,52
	100	8,00	4,0	19,75	337,01	67,40	695,08	86,88	15,50
		9,00	4,5	22,07	372,50	74,50	769,77	96,22	17,32
		10,00	5,0	24,36	406,60	81,32	841,86	105,23	19,12
		11,00	5,5	26,61	439,34	87,87	911,38	113,92	20,89
		12,00	6,0	28,83	470,74	94,15	978,38	122,30	22,63
		16,25	6,5	30,66	491,68	98,34	1019,48	127,43	24,07
		17,50	7,0	32,76	519,01	103,80	1077,76	134,72	25,71
		18,75	7,5	34,82	544,98	109,00	1133,33	141,67	27,33
	20,00	8,0	36,84	569,59	113,92	1186,23	148,28	28,92	
	120	8,00	4,0	21,35	509,97	84,99	792,44	99,06	16,76
		9,00	4,5	23,87	564,83	94,14	878,61	109,83	18,74
		10,00	5,0	26,36	617,81	102,97	962,02	120,25	20,69
11,00		5,5	28,81	668,94	111,49	1042,72	130,34	22,62	
12,00		6,0	31,23	718,25	119,71	1120,74	140,09	24,52	
16,25		6,5	33,26	752,60	125,43	1172,72	146,59	26,11	
17,50		7,0	35,56	796,26	132,71	1241,74	155,22	27,91	
18,75		7,5	37,82	838,02	139,67	1307,89	163,49	29,69	
20,00		8,0	40,04	877,92	146,32	1371,23	171,40	31,43	
140	8,00	4,0	22,95	725,62	103,66	889,81	111,23	18,01	
	9,00	4,5	25,67	804,89	114,98	987,45	123,43	20,15	
	10,00	5,0	28,36	881,73	125,96	1082,19	135,27	22,26	
	11,00	5,5	31,01	956,16	136,59	1174,07	146,76	24,34	
	12,00	6,0	33,63	1028,23	146,89	1263,11	157,89	26,40	

Продолжение таблицы Б.1

Размеры трубы, мм				Площадь поперечного сечения F , см ²	Статические характеристики ¹⁾ для осей x и y				Масса ¹⁾ 1 м трубы M , кг
Размеры профиля			x		y				
Наружные размеры		Радиус скругления углов R_c	Толщина стенки S		Момент инерции сечения I_x , см ⁴	Момент сопротивления сечения W_x , см ³	Момент инерции сечения I_y , см ⁴	Момент сопротивления сечения W_y , см ³	
Ширина A	Высота B								
160	140	16,25	6,5	35,86	1080,05	154,29	1325,97	165,75	28,15
		17,50	7,0	38,36	1144,62	163,52	1405,71	175,71	30,11
		18,75	7,5	40,82	1206,70	172,39	1482,46	185,31	32,04
		20,00	8,0	43,24	1266,34	180,91	1556,23	194,53	33,95
180	60	8,00	4,0	18,15	118,94	39,65	678,19	75,35	14,25
		9,00	4,5	20,27	130,55	43,52	749,47	83,27	15,91
		10,00	5,0	22,36	141,49	47,16	817,87	90,87	17,55
		11,00	5,5	24,41	151,80	50,60	883,42	98,16	19,16
		12,00	6,0	26,43	161,47	53,82	946,15	105,13	20,75
		16,25	6,5	28,06	167,28	55,76	976,52	108,50	22,03
		17,50	7,0	29,96	175,25	58,42	1028,99	114,33	23,52
		18,75	7,5	31,82	182,61	60,87	1078,41	119,82	24,98
	80	20,00	8,0	33,64	189,39	63,13	1124,81	124,98	26,41
		8,00	4,0	19,75	226,67	56,67	802,12	89,12	15,50
		9,00	4,5	22,07	249,99	62,50	888,10	98,68	17,32
		10,00	5,0	24,36	272,28	68,07	971,03	107,89	19,12
		11,00	5,5	26,61	293,54	73,39	1050,95	116,77	20,89
		12,00	6,0	28,83	313,82	78,45	1127,88	125,32	22,63
		16,25	6,5	30,66	327,28	81,82	1172,27	130,25	24,07
		17,50	7,0	32,76	344,70	86,18	1238,61	137,62	25,71
		18,75	7,5	34,82	361,13	90,28	1301,73	144,64	27,33
		20,00	8,0	36,84	376,59	94,15	1361,65	151,29	28,92
		21,25	8,5	38,83	391,10	97,77	1418,41	157,60	30,48
		22,50	9,0	40,78	404,68	101,17	1472,06	163,56	32,01
		23,75	9,5	42,69	417,35	104,34	1522,62	169,18	33,51
		25,00	10,0	44,57	429,14	107,29	1570,13	174,46	34,98
	26,25	10,5	46,40	440,07	110,02	1614,63	179,40	36,43	
	27,50	11,0	48,21	450,16	112,54	1656,14	184,02	37,84	
	28,75	11,5	49,97	459,43	114,86	1694,71	188,30	39,23	
	30,00	12,0	51,70	467,90	116,97	1730,36	192,26	40,58	
	100	8,00	4,0	21,35	373,89	74,78	926,04	102,89	16,76
		9,00	4,5	23,87	413,57	82,71	1026,73	114,08	18,74
		10,00	5,0	26,36	451,77	90,35	1124,20	124,91	20,69
		11,00	5,5	28,81	488,51	97,70	1218,48	135,39	22,62
		12,00	6,0	31,23	523,83	104,77	1309,61	145,51	24,52
		16,25	6,5	33,26	548,59	109,72	1368,03	152,00	26,11
17,50		7,0	35,56	579,67	115,93	1448,23	160,91	27,91	
18,75		7,5	37,82	609,29	121,86	1525,04	169,45	29,69	
20,00		8,0	40,04	637,47	127,49	1598,49	177,61	31,43	
21,25		8,5	42,23	664,25	132,85	1668,62	185,40	33,15	
22,50		9,0	44,38	689,65	137,93	1735,47	192,83	34,84	
23,75		9,5	46,49	713,70	142,74	1799,07	199,90	36,50	

Продолжение таблицы Б.1

Размеры трубы, мм				Площадь поперечного сечения F , см^2	Статические характеристики ¹⁾ для осей x и y				Масса ¹⁾ 1 м трубы M , кг	
Размеры профиля			x		y					
Наружные размеры		Радиус скругления углов R_c	Толщина стенки S		Момент инерции сечения I_x , см^4	Момент сопротивления сечения W_x , см^3	Момент инерции сечения I_y , см^4	Момент сопротивления сечения W_y , см^3		
Ширина A	Высота B									
180	100	25,00	10,0	48,57	736,41	147,28	1859,47	206,61	38,12	
		26,25	10,5	50,60	757,82	151,56	1916,68	212,96	39,72	
		27,50	11,0	52,61	777,95	155,59	1970,75	218,97	41,30	
		28,75	11,5	54,57	796,83	159,37	2021,73	224,64	42,84	
		30,00	12,0	56,50	814,47	162,89	2069,63	229,96	44,35	
	120	8,00	4,0	22,95	563,81	93,97	1049,97	116,66	18,01	
		9,00	4,5	25,67	624,89	104,15	1165,36	129,48	20,15	
		10,00	5,0	28,36	683,97	114,00	1277,37	141,93	22,26	
		11,00	5,5	31,01	741,10	123,52	1386,01	154,00	24,34	
		12,00	6,0	33,63	796,30	132,72	1491,34	165,70	26,40	
		16,25	6,5	35,86	836,43	139,41	1563,78	173,75	28,15	
		17,50	7,0	38,36	885,75	147,63	1657,85	184,21	30,11	
		18,75	7,5	40,82	933,08	155,51	1748,35	194,26	32,04	
	140	8,00	4,0	24,55	799,63	114,23	1173,89	130,43	19,27	
		9,00	4,5	27,47	887,54	126,79	1304,00	144,89	21,56	
		10,00	5,0	30,36	972,89	138,98	1430,53	158,95	23,83	
		11,00	5,5	33,21	1055,72	150,82	1553,54	172,62	26,07	
		12,00	6,0	36,03	1136,04	162,29	1673,07	185,90	28,29	
		16,25	6,5	38,46	1195,99	170,86	1759,54	195,50	30,19	
		17,50	7,0	41,16	1268,55	181,22	1867,46	207,50	32,31	
		18,75	7,5	43,82	1338,51	191,22	1971,66	219,07	34,40	
	150	20,00	8,0	46,44	1405,90	200,84	2072,18	230,24	36,46	
		20,00	8,0	48,04	1654,06	220,54	2190,60	243,40	37,71	
		21,25	8,5	50,73	1731,52	230,87	2294,15	254,91	39,82	
		22,50	9,0	53,38	1806,15	240,82	2394,00	266,00	41,90	
		23,75	9,5	55,99	1877,97	250,40	2490,21	276,69	43,95	
		25,00	10,0	58,57	1947,03	259,60	2582,80	286,98	45,97	
		26,25	10,5	61,10	2013,35	268,45	2671,81	296,87	47,97	
		27,50	11,0	63,61	2076,97	276,93	2757,29	306,37	49,93	
		28,75	11,5	66,07	2137,92	285,06	2839,27	315,47	51,86	
		30,00	12,0	68,50	2196,25	292,83	2917,79	324,20	53,77	
	200	40	8,00	4,0	18,15	52,72	26,36	738,65	73,86	14,25
			9,00	4,5	20,27	57,35	28,67	815,37	81,54	15,91
			10,00	5,0	22,36	61,59	30,80	888,75	88,88	17,55
			11,00	5,5	24,41	65,47	32,74	958,83	95,88	19,16
			12,00	6,0	26,43	69,00	34,50	1025,64	102,56	20,75
16,25			6,5	28,06	70,78	35,39	1052,70	105,27	22,03	
17,50			7,0	29,96	73,45	36,72	1107,24	110,72	23,52	
80		8,00	4,0	21,35	249,80	62,45	1046,02	104,60	16,76	
		9,00	4,5	23,87	275,67	68,92	1159,42	115,94	18,74	
		10,00	5,0	26,36	300,44	75,11	1269,09	126,91	20,69	

Продолжение таблицы Б.1

Размеры трубы, мм				Площадь поперечного сечения F , см^2	Статические характеристики ¹⁾ для осей x и y				Масса ¹⁾ 1 м трубы M , кг
Размеры профиля			x		y				
Наружные размеры		Радиус скругления углов R_c	Толщина стенки S		Момент инерции сечения I_x , см^4	Момент сопротивления сечения W_x , см^3	Момент инерции сечения I_y , см^4	Момент сопротивления сечения W_y , см^3	
Ширина A	Высота B								
200	80	11,00	5,5	28,81	324,12	81,03	1375,08	137,51	22,62
		12,00	6,0	31,23	346,74	86,69	1477,42	147,74	24,52
		16,25	6,5	33,26	362,48	90,62	1539,63	153,96	26,11
		17,50	7,0	35,56	382,12	95,53	1628,96	162,90	27,91
		18,75	7,5	37,82	400,69	100,17	1714,32	171,43	29,69
		20,00	8,0	40,04	418,23	104,56	1795,76	179,58	31,43
	100	8,00	4,0	22,95	410,78	82,16	1199,71	119,97	18,01
		9,00	4,5	25,67	454,64	90,93	1331,44	133,14	20,15
		10,00	5,0	28,36	496,94	99,39	1459,25	145,93	22,26
		11,00	5,5	31,01	537,68	107,54	1583,20	158,32	24,34
		12,00	6,0	33,63	576,91	115,38	1703,31	170,33	26,40
		16,25	6,5	35,86	605,51	121,10	1783,10	178,31	28,15
		17,50	7,0	38,36	640,33	128,07	1889,81	188,98	30,11
		18,75	7,5	40,82	673,60	134,72	1992,38	199,24	32,04
	120	8,00	4,0	24,55	617,66	102,94	1353,39	135,34	19,27
		9,00	4,5	27,47	684,95	114,16	1503,46	150,35	21,56
		10,00	5,0	30,36	750,14	125,02	1649,42	164,94	23,83
		11,00	5,5	33,21	813,26	135,54	1791,32	179,13	26,07
		12,00	6,0	36,03	874,35	145,72	1929,20	192,92	28,29
		16,25	6,5	38,46	920,26	153,38	2026,56	202,66	30,19
		17,50	7,0	41,16	975,25	162,54	2150,67	215,07	32,31
		18,75	7,5	43,82	1028,15	171,36	2270,44	227,04	34,40
	150	10,00	5,0	33,36	1245,04	166,00	1934,67	193,47	26,18
		11,00	5,5	36,51	1352,55	180,34	2103,50	210,35	28,66
		12,00	6,0	39,63	1457,13	194,28	2268,03	226,80	31,11
		16,25	6,5	42,36	1538,22	205,10	2391,76	239,18	33,25
		17,50	7,0	45,36	1633,73	217,83	2541,96	254,20	35,61
	160	10,00	5,0	34,36	1442,69	180,34	2029,75	202,98	26,97
		11,00	5,5	37,61	1568,09	196,01	2207,56	220,76	29,52
		12,00	6,0	40,83	1690,22	211,28	2380,97	238,10	32,05
		16,25	6,5	43,66	1785,71	223,21	2513,50	251,35	34,27
		17,50	7,0	46,76	1897,65	237,21	2672,39	267,24	36,70
		18,75	7,5	49,82	2006,14	250,77	2826,57	282,66	39,11
		20,00	8,0	52,84	2111,24	263,90	2976,09	297,61	41,48
		21,25	8,5	55,83	2212,97	276,62	3120,99	312,10	43,83
		22,50	9,0	58,78	2311,37	288,92	3261,31	326,13	46,14
23,75		9,5	61,69	2406,48	300,81	3397,10	339,71	48,43	
220	100	8,00	4,0	24,55	447,66	89,53	1519,26	138,11	19,27
		9,00	4,5	27,47	495,71	99,14	1687,48	153,41	21,56

Продолжение таблицы Б.1

Размеры трубы, мм				Площадь поперечного сечения F , см^2	Статические характеристики ¹⁾ для осей x и y				Масса ¹⁾ 1 м трубы M , кг
Размеры профиля			x		y				
Наружные размеры		Радиус скругления углов R_c	Толщина стенки S		Момент инерции сечения I_x , см^4	Момент сопротивления сечения W_x , см^3	Момент инерции сечения I_y , см^4	Момент сопротивления сечения W_y , см^3	
Ширина A	Высота B								
220	100	10,00	5,0	30,36	542,10	108,42	1851,02	168,27	23,83
		11,00	5,5	33,21	586,86	117,37	2009,94	182,72	26,07
		12,00	6,0	36,03	630,00	126,00	2164,27	196,75	28,29
		16,25	6,5	38,46	662,43	132,49	2269,89	206,35	30,19
		17,50	7,0	41,16	700,99	140,20	2408,11	218,92	32,31
		18,75	7,5	43,82	737,91	147,58	2541,36	231,03	34,40
		20,00	8,0	46,44	773,24	154,65	2669,67	242,70	36,46
	140	10,00	5,0	34,36	1155,23	165,03	2313,36	210,31	26,97
		11,00	5,5	37,61	1254,82	179,26	2516,16	228,74	29,52
		12,00	6,0	40,83	1351,66	193,09	2713,97	246,72	32,05
		16,25	6,5	43,66	1427,86	203,98	2862,64	260,24	34,27
		17,50	7,0	46,76	1516,43	216,63	3043,51	276,68	36,70
		18,75	7,5	49,82	1602,14	228,88	3218,99	292,64	39,11
		20,00	8,0	52,84	1685,02	240,72	3389,12	308,10	41,48
240	120	6,00	3,0	21,01	558,80	93,13	1618,68	134,89	16,49
		7,00	3,5	24,39	643,27	107,21	1867,61	155,63	19,15
		8,00	4,0	27,75	725,35	120,89	2110,72	175,89	21,78
		9,00	4,5	31,07	805,07	134,18	2348,06	195,67	24,39
		10,00	5,0	34,36	882,47	147,08	2579,67	214,97	26,97
		11,00	5,5	37,61	957,59	159,60	2805,60	233,80	29,52
		12,00	6,0	40,83	1030,45	171,74	3025,91	252,16	32,05
		16,25	6,5	43,66	1087,91	181,32	3188,08	265,67	34,27
		17,50	7,0	46,76	1154,25	192,37	3388,86	282,41	36,70
		18,75	7,5	49,82	1218,27	203,05	3583,54	298,63	39,11
		20,00	8,0	52,84	1280,01	213,34	3772,16	314,35	41,48
		21,25	8,5	55,83	1339,50	223,25	3954,76	329,56	43,83
		22,50	9,0	58,78	1396,78	232,80	4131,40	344,28	46,14
		23,75	9,5	61,69	1451,87	241,98	4302,13	358,51	48,43
		25,00	10,0	64,57	1504,81	250,80	4466,98	372,25	50,68
		26,25	10,5	67,40	1555,63	259,27	4626,02	385,50	52,91
		27,50	11,0	70,21	1604,35	267,39	4779,29	398,27	55,11
		28,75	11,5	72,97	1651,03	275,17	4926,83	410,57	57,28
	30,00	12,0	75,70	1695,67	282,61	5068,70	422,39	59,42	
	32,50	13,0	81,04	1779,02	296,50	5335,59	444,63	63,61	
	35,00	14,0	86,23	1854,64	309,11	5580,34	465,03	67,69	
	37,50	15,0	91,27	1922,79	320,47	5803,32	483,61	71,65	
	40,00	16,0	96,17	1983,73	330,62	6004,93	500,41	75,49	
	150	10,00	5,0	37,36	1455,37	194,05	2993,92	249,49	29,32
		11,00	5,5	40,91	1582,35	210,98	3259,36	271,61	32,12
		12,00	6,0	44,43	1706,10	227,48	3518,82	293,24	34,88
		16,25	6,5	47,56	1806,11	240,81	3719,81	309,98	37,33
		17,50	7,0	50,96	1920,24	256,03	3959,07	329,92	40,00

Продолжение таблицы Б.1

Размеры трубы, мм				Площадь поперечного сечения F , см^2	Статические характеристики ¹⁾ для осей x и y				Масса ¹⁾ 1 м трубы M , кг
Размеры профиля			Толщина стенки S		x		y		
Наружные размеры		Радиус скругления углов R_c			Момент инерции сечения I_x , см^4	Момент сопротивления сечения W_x , см^3	Момент инерции сечения I_y , см^4	Момент сопротивления сечения W_y , см^3	
Ширина A	Высота B								
240	150	18,75	7,5	54,32	2031,03	270,80	4191,88	349,32	42,64
		20,00	8,0	57,64	2138,51	285,13	4418,30	368,19	45,25
	160	10,00	5,0	38,36	1683,02	210,38	3132,00	261,00	30,11
		11,00	5,5	42,01	1830,78	228,85	3410,61	284,22	32,98
		12,00	6,0	45,63	1974,95	246,87	3683,13	306,93	35,82
		16,25	6,5	48,86	2092,20	261,52	3897,05	324,75	38,35
		17,50	7,0	52,36	2225,60	278,20	4149,14	345,76	41,10
		18,75	7,5	55,82	2355,27	294,41	4394,66	366,22	43,82
		20,00	8,0	59,24	2481,25	310,16	4633,68	386,14	46,51
		21,25	8,5	62,63	2603,57	325,45	4866,24	405,52	49,16
		22,50	9,0	65,98	2722,27	340,28	5092,38	424,37	51,79
		23,75	9,5	69,29	2837,41	354,68	5312,17	442,68	54,39
		25,00	10,0	72,57	2949,00	368,63	5525,65	460,47	56,96
		31,50	10,5	74,86	2993,91	374,24	5592,04	466,00	58,76
		33,00	11,0	77,97	3092,32	386,54	5779,15	481,60	61,20
		34,50	11,5	81,03	3187,03	398,38	5959,43	496,62	63,61
36,00	12,0	84,06	3278,06	409,76	6132,94	511,08	65,99		
250	140	10,00	5,0	37,36	1291,98	184,57	3154,09	252,33	29,32
		11,00	5,5	40,91	1404,15	200,59	3433,66	274,69	32,12
		12,00	6,0	44,43	1513,37	216,20	3706,92	296,55	34,88
		16,25	6,5	47,56	1601,76	228,82	3916,90	313,35	37,33
		17,50	7,0	50,96	1702,34	243,19	4168,57	333,49	40,00
		18,75	7,5	54,32	1799,86	257,12	4413,40	353,07	42,64
		20,00	8,0	57,64	1894,37	270,62	4651,45	372,12	45,25
	150	10,00	5,0	38,36	1507,95	201,06	3304,18	264,33	30,11
		11,00	5,5	42,01	1639,79	218,64	3598,08	287,85	32,98
		12,00	6,0	45,63	1768,35	235,78	3885,56	310,84	35,82
		16,25	6,5	48,86	1873,08	249,74	4109,65	328,77	38,35
		17,50	7,0	52,36	1991,87	265,58	4375,30	350,02	41,10
		18,75	7,5	55,82	2107,25	280,97	4633,99	370,72	43,82
		20,00	8,0	59,24	2219,25	295,90	4885,79	390,86	46,51
		21,25	8,5	62,63	2327,90	310,39	5130,74	410,46	49,16
		22,50	9,0	65,98	2433,25	324,43	5368,89	429,51	51,79
		23,75	9,5	69,29	2535,34	338,05	5600,30	448,02	54,39
		25,00	10,0	72,57	2634,20	351,23	5825,01	466,00	56,96
		31,50	10,5	74,86	2674,25	356,57	5890,41	471,23	58,76
		33,00	11,0	77,97	2761,29	368,17	6086,82	486,95	61,20
34,50	11,5	81,03	2844,95	379,33	6275,96	502,08	63,61		
36,00	12,0	84,06	2925,29	390,04	6457,89	516,63	65,99		
260	130	12,00	6,0	44,43	1326,78	204,12	3887,95	299,07	34,88
		16,25	6,5	47,56	1403,84	215,98	4106,12	315,86	37,33
		17,50	7,0	50,96	1491,28	229,43	4369,52	336,12	40,00

Продолжение таблицы Б.1

Размеры трубы, мм			Толщина стенки S	Площадь поперечного сечения F, см ²	Статические характеристики ¹⁾ для осей x и y				Масса ¹⁾ 1 м трубы M, кг
Размеры профиля		Радиус скругления углов R _c			x		y		
Наружные размеры					Момент инерции сечения I _x , см ⁴	Момент сопротивления сечения W _x , см ³	Момент инерции сечения I _y , см ⁴	Момент сопротивления сечения W _y , см ³	
Ширина A	Высота B								
260	130	18,75	7,5	54,32	1575,97	242,46	4625,70	355,82	42,64
		20,00	8,0	57,64	1657,93	255,07	4874,70	374,98	45,25
		21,25	8,5	60,93	1737,21	267,26	5116,58	393,58	47,83
		22,50	9,0	64,18	1813,83	279,05	5351,38	411,64	50,38
		23,75	9,5	67,39	1887,84	290,44	5579,16	429,17	52,90
		25,00	10,0	70,57	1959,27	301,43	5799,98	446,15	55,39
		31,50	10,5	72,76	1986,26	305,58	5848,91	449,92	57,12
		33,00	11,0	75,77	2048,51	315,16	6039,66	464,59	59,48
		34,50	11,5	78,73	2108,10	324,32	6222,82	478,68	61,81
	36,00	12,0	81,66	2165,05	333,09	6398,44	492,19	64,10	
	140	10,00	5,0	38,36	1337,56	191,08	3471,03	267,00	30,11
		11,00	5,5	42,01	1453,92	207,70	3779,67	290,74	32,98
		12,00	6,0	45,63	1567,27	223,90	4081,53	313,96	35,82
		16,25	6,5	48,86	1659,73	237,10	4315,01	331,92	38,35
		17,50	7,0	52,36	1764,30	252,04	4593,61	353,35	41,10
		18,75	7,5	55,82	1865,76	266,54	4864,86	374,22	43,82
		20,00	8,0	59,24	1964,15	280,59	5128,80	394,52	46,51
		21,25	8,5	62,63	2059,50	294,21	5385,50	414,27	49,16
		22,50	9,0	65,98	2151,84	307,41	5635,01	433,46	51,79
		23,75	9,5	69,29	2241,22	320,17	5877,37	452,11	54,39
		25,00	10,0	72,57	2327,67	332,52	6112,64	470,20	56,96
		31,50	10,5	74,86	2362,72	337,53	6175,91	475,07	58,76
		33,00	11,0	77,97	2438,65	348,38	6380,89	490,84	61,20
		34,50	11,5	81,03	2511,54	358,79	6578,15	506,01	63,61
		36,00	12,0	84,06	2581,43	368,78	6767,76	520,60	65,99
	240	12,00	6,0	57,63	5326,17	443,85	6017,37	462,87	45,24
		16,25	6,5	61,86	5669,49	472,46	6404,00	492,62	48,56
		17,50	7,0	66,36	6049,83	504,15	6834,50	525,73	52,09
		18,75	7,5	70,82	6422,48	535,21	7256,42	558,19	55,59
		20,00	8,0	75,24	6787,49	565,62	7669,82	589,99	59,07
		21,25	8,5	79,63	7144,93	595,41	8074,74	621,13	62,51
		22,50	9,0	83,98	7494,84	624,57	8471,27	651,64	65,92
		23,75	9,5	88,29	7837,29	653,11	8859,44	681,50	69,31
		25,00	10,0	92,57	8172,32	681,03	9239,31	710,72	72,66
		31,50	10,5	95,86	8359,16	696,60	9445,98	726,61	75,25
		33,00	11,0	99,97	8665,62	722,14	9793,16	753,32	78,47
34,50		11,5	104,03	8964,17	747,01	10131,44	779,34	81,67	
36,00	12,0	108,06	9254,86	771,24	10460,88	804,68	84,83		
300	100	12,00	6,0	45,63	842,35	168,47	4776,79	318,45	35,82
		16,25	6,5	48,86	890,09	178,02	5038,23	335,88	38,35
		17,50	7,0	52,36	943,61	188,72	5360,46	357,36	41,10
		18,75	7,5	55,82	995,16	199,03	5673,65	378,24	43,82

Продолжение таблицы Б.1

Размеры трубы, мм			Площадь поперечного сечения F , см^2	Статические характеристики ¹⁾ для осей x и y				Масса ¹⁾ 1 м трубы M , кг		
Размеры профиля		Толщина стенки S		x		y				
Наружные размеры	Радиус скругления углов R_c			Момент инерции сечения I_x , см^4	Момент сопротивления сечения W_x , см^3	Момент инерции сечения I_y , см^4	Момент сопротивления сечения W_y , см^3			
Ширина A	Высота B									
300	100	20,00	8,0	59,24	1044,77	208,95	5977,86	398,52	46,51	
		21,25	8,5	62,63	1092,47	218,49	6273,14	418,21	49,16	
		22,50	9,0	65,98	1138,28	227,66	6559,56	437,30	51,79	
		23,75	9,5	69,29	1182,26	236,45	6837,17	455,81	54,39	
		25,00	10,0	72,57	1224,41	244,88	7106,03	473,74	56,96	
		31,50	10,5	74,86	1239,94	247,99	7147,27	476,48	58,76	
		33,00	11,0	77,97	1276,15	255,23	7377,20	491,81	61,20	
		34,50	11,5	81,03	1310,52	262,10	7597,53	506,50	63,61	
	200	36,00	12,0	84,06	1343,10	268,62	7808,31	520,55	65,99	
		12,00	6,0	57,63	3962,19	396,22	7370,23	491,35	45,24	
		16,25	6,5	61,86	4217,76	421,78	7838,31	522,55	48,56	
		17,50	7,0	66,36	4498,39	449,84	8365,75	557,72	52,09	
		18,75	7,5	70,82	4773,01	477,30	8882,71	592,18	55,59	
		20,00	8,0	75,24	5041,67	504,17	9389,27	625,95	59,07	
		21,25	8,5	79,63	5304,42	530,44	9885,49	659,03	62,51	
		22,50	9,0	83,98	5561,31	556,13	10371,42	691,43	65,92	
		23,75	9,5	88,29	5812,40	581,24	10847,14	723,14	69,31	
		25,00	10,0	92,57	6057,73	605,77	11312,70	754,18	72,66	
		31,50	10,5	95,86	6199,12	619,91	11549,23	769,95	75,25	
		33,00	11,0	99,97	6423,38	642,34	11973,08	798,21	78,47	
	34,50	11,5	104,03	6641,57	664,16	12385,92	825,73	81,67		
	36,00	12,0	108,06	6853,74	685,37	12787,83	852,52	84,83		
	320	180	12,00	6,0	57,63	3308,62	367,62	8012,67	500,79	45,24
			16,25	6,5	61,86	3521,35	391,26	8517,32	532,33	48,56
			17,50	7,0	66,36	3754,02	417,11	9089,93	568,12	52,09
			18,75	7,5	70,82	3981,48	442,39	9651,07	603,19	55,59
			20,00	8,0	75,24	4203,76	467,08	10200,81	637,55	59,07
			21,25	8,5	79,63	4420,92	491,21	10739,22	671,20	62,51
22,50			9,0	83,98	4633,01	514,78	11266,35	704,15	65,92	
23,75			9,5	88,29	4840,06	537,78	11782,29	736,39	69,31	
25,00			10,0	92,57	5042,13	560,24	12287,09	767,94	72,66	
31,50			10,5	95,86	5159,51	573,28	12532,06	783,25	75,25	
33,00			11,0	99,97	5343,88	593,76	12990,26	811,89	78,47	
34,50			11,5	104,03	5523,04	613,67	13436,34	839,77	81,67	
36,00	12,0	108,06	5697,04	633,00	13870,36	866,90	84,83			
350	150	12,00	6,0	57,63	2390,79	318,77	8906,86	508,96	45,24	
		16,25	6,5	61,86	2542,78	339,04	9458,89	540,51	48,56	
		17,50	7,0	66,36	2708,16	361,09	10092,88	576,74	52,09	
		18,75	7,5	70,82	2869,44	382,59	10713,85	612,22	55,59	
		20,00	8,0	75,24	3026,66	403,55	11321,87	646,96	59,07	
		21,25	8,5	79,63	3179,87	423,98	11917,01	680,97	62,51	
		22,50	9,0	83,98	3329,11	443,88	12499,33	714,25	65,92	

Продолжение таблицы Б.1

Размеры трубы, мм			Площадь поперечного сечения F , см^2	Статические характеристики ¹⁾ для осей x и y				Масса ¹⁾ 1 м трубы M , кг	
Размеры профиля		Толщина стенки S		x		y			
Наружные размеры				Момент инерции сечения I_x , см^4	Момент сопротивления сечения W_x , см^3	Момент инерции сечения I_y , см^4	Момент сопротивления сечения W_y , см^3		
Ширина A	Высота B								Радиус скругления углов R_c
350	150	23,75	9,5	88,29	3474,43	463,26	13068,90	746,79	69,31
		25,00	10,0	92,57	3615,86	482,11	13625,80	778,62	72,66
		31,50	10,5	95,86	3697,84	493,05	13873,06	792,75	75,25
		33,00	1,0	99,97	3826,16	510,15	14375,55	821,46	78,47
		34,50	11,5	104,03	3950,47	526,73	14864,17	849,38	81,67
		36,00	12,0	108,06	4070,81	542,77	15338,99	876,51	84,83
	250	8,00	4,0	46,95	5117,72	409,42	8527,75	487,30	36,85
		9,00	4,5	52,67	5716,25	457,30	9530,69	544,61	41,34
		10,00	5,0	58,36	6305,84	504,47	10519,88	601,14	45,81
		11,00	5,5	64,01	6886,55	550,92	11495,39	656,88	50,25
		12,00	6,0	69,63	7458,44	596,68	12457,30	711,85	54,66
		16,25	6,5	74,86	7964,56	637,16	13294,09	759,66	58,76
		17,50	7,0	80,36	8509,87	680,79	14211,17	812,07	63,08
		18,75	7,5	85,82	9045,87	723,67	15113,54	863,63	67,37
		20,00	8,0	91,24	9572,62	765,81	16001,28	914,36	71,63
		21,25	8,5	96,63	10090,18	807,21	16874,47	964,26	75,85
		22,50	9,0	101,98	10598,61	847,89	17733,19	1013,32	80,05
		23,75	9,5	107,29	11097,98	887,84	18577,49	1061,57	84,22
		25,00	10,0	112,57	11588,34	927,07	19407,47	1109,00	88,36
		31,50	10,5	116,86	11917,09	953,37	19926,16	1138,64	91,73
		33,00	11,0	121,97	12374,56	989,96	20698,42	1182,77	95,74
		34,50	11,5	127,03	12822,49	1025,80	21455,18	1226,01	99,72
		36,00	12,0	132,06	13260,93	1060,87	22196,51	1268,37	103,67
		39,00	13,0	141,99	14109,62	1128,77	23633,15	1350,47	111,46
		42,00	14,0	151,75	14921,11	1193,69	25008,92	1429,08	119,12
		45,00	15,0	161,34	15695,89	1255,67	26324,39	1504,25	126,65
		48,00	16,0	170,77	16434,44	1314,75	27580,15	1576,01	134,06
		51,00	17,0	180,04	17137,25	1370,98	28776,77	1644,39	141,33
		54,00	18,0	189,13	17804,80	1424,38	29914,84	1709,42	148,47
		57,00	19,0	198,07	18437,60	1475,01	30994,94	1771,14	155,48
	60,00	20,0	206,83	19036,12	1522,89	32017,64	1829,58	162,36	
	63,00	21,0	215,43	19600,86	1568,07	32983,54	1884,77	169,11	
	66,00	22,0	223,87	20132,31	1610,58	33893,22	1936,76	175,74	
	300	12,00	6,0	75,63	11260,39	750,69	14232,52	813,29	59,37
		16,25	6,5	81,36	12038,43	802,56	15211,70	869,24	63,87
		17,50	7,0	87,36	12873,68	858,25	16270,31	929,73	68,58
18,75		7,5	93,32	13696,31	913,09	17313,38	989,34	73,26	
20,00		8,0	99,24	14506,39	967,09	18340,99	1048,06	77,91	
21,25		8,5	105,13	15304,00	1020,27	19353,21	1105,90	82,53	
22,50		9,0	110,98	16089,21	1072,61	20350,12	1162,86	87,12	
23,75		9,5	116,79	16862,09	1124,14	21331,79	1218,96	91,68	
25,00	10,0	122,57	17622,70	1174,85	22298,30	1274,19	96,21		

Продолжение таблицы Б.1

Размеры трубы, мм				Площадь поперечного сечения F , см^2	Статические характеристики ¹⁾ для осей x и y				Масса ¹⁾ 1 м трубы M , кг
Размеры профиля			x		y				
Наружные размеры		Радиус скругления углов R_c	Толщина стенки S		Момент инерции сечения I_x , см^4	Момент сопротивления сечения W_x , см^3	Момент инерции сечения I_y , см^4	Момент сопротивления сечения W_y , см^3	
Ширина A	Высота B								
350	300	31,50	10,5	127,36	18152,18	1210,15	22952,70	1311,58	99,98
		33,00	11,0	132,97	18866,89	1257,79	23859,86	1363,42	104,38
		34,50	11,5	138,53	19568,51	1304,57	24750,69	1414,33	108,75
		36,00	12,0	144,06	20257,11	1350,47	25625,27	1464,30	113,09
380	220	12,00	6,0	69,63	6012,14	546,56	13885,52	730,82	54,66
		16,25	6,5	74,86	6419,15	583,56	14811,21	779,54	58,76
		17,50	7,0	80,36	6855,88	623,26	15832,35	833,28	63,08
		18,75	7,5	85,82	7284,74	662,25	16837,01	886,16	67,37
		20,00	8,0	91,24	7705,79	700,53	17825,26	938,17	71,63
400	200	8,00	4,0	46,95	3504,99	350,50	10125,03	506,25	36,85
		9,00	4,5	52,67	3911,76	391,18	11315,63	565,78	41,34
		10,00	5,0	58,36	4311,75	431,18	12489,82	624,49	45,81
		11,00	5,5	64,01	4705,03	470,50	13647,70	682,39	50,25
		12,00	6,0	69,63	5091,63	509,16	14789,35	739,47	54,66
		16,25	6,5	74,86	5435,09	543,51	15769,16	788,46	58,76
		17,50	7,0	80,36	5802,67	580,27	16855,27	842,76	63,08
		18,75	7,5	85,82	6163,32	616,33	17923,66	896,18	67,37
		20,00	8,0	91,24	6517,08	651,71	18974,42	948,72	71,63
		21,25	8,5	96,63	6864,01	686,40	20007,61	1000,38	75,85
		22,50	9,0	101,98	7204,17	720,42	21023,33	1051,17	80,05
		23,75	9,5	107,29	7537,62	753,76	22021,65	1101,08	84,22
		25,00	10,0	112,57	7864,39	786,44	23002,65	1150,13	88,36
		31,50	10,5	116,86	8086,34	808,63	23579,46	1178,97	91,73
		33,00	11,0	121,97	8390,26	839,03	24487,98	1224,40	95,74
		34,50	11,5	127,03	8687,21	868,72	25377,60	1268,88	99,72
		36,00	12,0	132,06	8977,26	897,73	26248,41	1312,42	103,67
		39,00	13,0	141,99	9536,85	953,69	27933,91	1396,70	111,46
	42,00	14,0	151,75	10069,48	1006,95	29545,08	1477,25	119,12	
	45,00	15,0	161,34	10575,57	1057,56	31082,57	1554,13	126,65	
	48,00	16,0	170,77	11055,56	1105,56	32546,99	1627,35	134,06	
	51,00	17,0	180,04	11509,91	1150,99	33938,96	1696,95	141,33	
	54,00	18,0	189,13	11939,04	1193,90	35259,12	1762,96	148,47	
	57,00	19,0	198,07	12343,41	1234,34	36508,09	1825,40	155,48	
	60,00	20,0	206,83	12723,45	1272,35	37686,50	1884,33	162,36	
	63,00	21,0	215,43	13079,62	1307,96	38794,99	1939,75	169,11	
	66,00	22,0	223,87	13412,35	1341,23	39834,18	1991,71	175,74	
	300	300	10,00	5,0	68,36	10592,72	706,18	16390,66	819,53
11,00			5,5	75,01	11581,20	772,08	17927,81	896,39	58,88
12,00			6,0	81,63	12557,11	837,14	19446,79	972,34	64,08
16,25			6,5	87,86	13438,47	895,90	20801,99	1040,10	68,97
17,50			7,0	94,36	14376,32	958,42	22261,56	1113,08	74,07
18,75			7,5	100,82	15300,84	1020,06	23701,48	1185,07	79,14

Продолжение таблицы Б.1

Размеры трубы, мм			Площадь поперечного сечения F , см^2	Статические характеристики ¹⁾ для осей x и y				Масса ¹⁾ 1 м трубы M , кг	
Размеры профиля		Толщина стенки S		x		y			
Наружные размеры				Момент инерции сечения I_x , см^4	Момент сопротивления сечения W_x , см^3	Момент инерции сечения I_y , см^4	Момент сопротивления сечения W_y , см^3		
Ширина A	Высота B								Радиус скругления углов R_c
400	300	20,00	8,0	107,24	16212,10	1080,81	25121,83	1256,09	84,19
		21,25	8,5	113,63	17110,18	1140,68	26522,70	1326,14	89,20
		22,50	9,0	119,98	17995,14	1199,68	27904,19	1395,21	94,18
		23,75	9,5	126,29	18867,07	1257,80	29266,36	1463,32	99,14
		25,00	10,0	132,57	1315,07	1315,07	30609,32	1530,47	104,06
		31,50	10,5	137,86	1356,88	1356,88	31546,18	1577,31	108,22
		33,00	11,0	143,97	1410,99	1410,99	32812,85	1640,64	113,01
		34,50	11,5	150,03	1464,18	1464,18	34058,74	1702,94	117,78
		36,00	12,0	156,06	1516,46	1516,46	35283,93	1764,20	122,51
		39,00	13,0	167,99	1618,29	1618,29	37672,55	1883,63	131,87
		42,00	14,0	179,75	1716,53	1716,53	39979,38	1998,97	141,10
		45,00	15,0	191,34	1811,20	1811,20	42205,07	2110,25	150,20
		48,00	16,0	202,77	1902,35	1902,35	44350,29	2217,51	159,18
		51,00	17,0	214,04	1990,02	1990,02	46415,71	2320,79	168,02
		54,00	18,0	225,13	2074,24	2074,24	48402,00	2420,10	176,73
		57,00	19,0	236,07	2155,06	2155,06	50309,82	2515,49	185,31
		60,00	20,0	246,83	2232,50	2232,50	52139,84	2606,99	193,76
63,00	21,0	257,43	2306,62	2306,62	53892,73	2694,64	202,08		
66,00	22,0	267,87	2377,44	2377,44	55569,16	2778,46	210,28		
500	300	12,00	6,0	93,63	1010,04	1010,04	33011,56	1320,46	73,50
		16,25	6,5	100,86	1082,57	1082,57	35358,55	1414,34	79,17
		17,50	7,0	108,36	1158,77	1158,77	37869,96	1514,80	85,06
		18,75	7,5	115,82	1233,99	1233,99	40352,10	1614,08	90,92
		20,00	8,0	123,24	1308,23	1308,23	42805,09	1712,20	96,75
		21,25	8,5	130,63	1381,50	1381,50	45229,03	1809,16	102,54
		22,50	9,0	137,98	1453,80	1453,80	47624,03	1904,96	108,31
		23,75	9,5	145,29	1525,14	1525,14	49990,18	1999,61	114,05
		25,00	10,0	152,57	1595,51	1595,51	52327,59	2093,10	119,76
		31,50	10,5	158,86	1650,34	1650,34	54034,06	2161,36	124,70
		33,00	11,0	165,97	1717,38	1717,38	56255,08	2250,20	130,28
		34,50	11,5	173,03	1783,41	1783,41	58444,86	2337,79	135,83
		36,00	12,0	180,06	1848,43	1848,43	60603,49	2424,14	141,35
		39,00	13,0	193,99	1975,47	1975,47	64827,71	2593,11	152,28
		42,00	14,0	207,75	2098,55	2098,55	68928,54	2757,14	163,08
		45,00	15,0	221,34	2217,70	2217,70	72906,79	2916,27	173,75
		48,00	16,0	234,77	2332,97	2332,97	76763,24	3070,53	184,30
		51,00	17,0	248,04	2444,40	2444,40	80498,69	3219,95	194,71
		54,00	18,0	261,13	2552,03	2552,03	84113,95	3364,56	204,99
57,00	19,0	274,07	2655,90	2655,90	87609,81	3504,39	215,14		
60,00	20,0	286,83	2756,06	2756,06	90987,08	3639,48	225,16		
63,00	21,0	299,43	2852,53	2852,53	94246,56	3769,86	235,05		
66,00	22,0	311,87	2945,37	2945,37	97389,05	3895,56	244,82		

Окончание таблицы Б.1

Размеры трубы, мм			Площадь поперечного сечения F , см^2	Статические характеристики ¹⁾ для осей x и y				Масса ¹⁾ 1 м трубы M , кг	
Размеры профиля		Толщина стенки S		x		y			
Наружные размеры	Радиус скругления углов R_c			Момент инерции сечения I_x , см^4	Момент сопротивления сечения W_x , см^3	Момент инерции сечения I_y , см^4	Момент сопротивления сечения W_y , см^3		
Ширина A	Высота B								
500	400	12,00	6,0	105,63	1438,08	1438,08	40333,00	1613,32	82,92
		16,25	6,5	113,86	1543,38	1543,38	43274,13	1730,97	89,38
		17,50	7,0	122,36	1653,71	1653,71	46377,24	1855,09	96,05
		18,75	7,5	130,82	1762,86	1762,86	49448,67	1977,95	102,69
		20,00	8,0	139,24	1870,83	1870,83	52488,51	2099,54	109,31
		21,25	8,5	147,63	1977,64	1977,64	55496,88	2219,88	115,89
		22,50	9,0	155,98	2083,30	2083,30	58473,89	2338,96	122,44
		23,75	9,5	164,29	2187,79	2187,79	61419,64	2456,79	128,97
		25,00	10,0	172,57	2291,13	2291,13	64334,26	2573,37	135,46
		31,50	10,5	179,86	2373,98	2373,98	66615,53	2664,62	141,19
		33,00	11,0	187,97	2473,13	2473,13	69408,95	2776,36	147,55
		34,50	11,5	196,03	2571,05	2571,05	72168,75	2886,75	153,89
		36,00	12,0	204,06	2667,75	2667,75	74895,01	2995,80	160,19
		39,00	13,0	219,99	2857,49	2857,49	80247,36	3209,89	172,69
		42,00	14,0	235,75	3042,40	3042,40	85466,84	3418,67	185,06
		45,00	15,0	251,34	3222,50	3222,50	90554,29	3622,17	197,30
		48,00	16,0	266,77	3397,85	3397,85	95510,54	3820,42	209,42
		51,00	17,0	282,04	3568,46	3568,46	100336,4	4013,46	221,40
		54,00	18,0	297,13	3734,39	3734,39	105032,8	4201,31	233,25
57,00	19,0	312,07	3895,66	3895,66	109600,5	4384,02	244,97		
60,00	20,0	326,83	4052,33	4052,33	114040,4	4561,62	256,56		
63,00	21,0	341,43	4204,41	4204,41	118353,3	4734,13	268,02		
66,00	22,0	355,87	4351,96	4351,96	122540,0	4901,60	279,36		

¹⁾ Указанные значения являются справочными.

**Приложение В
(обязательное)**

Круглые трубы. Форма профиля и размеры труб

Форма профиля и размеры круглых труб должны соответствовать указанным на рисунке В.1 и в таблице В.1.

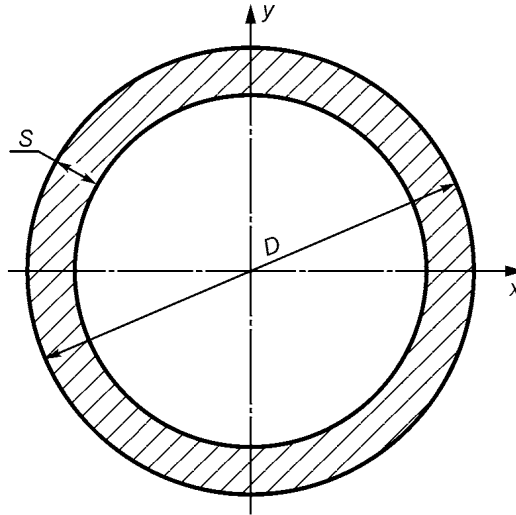


Рисунок В.1 — Форма профиля круглых труб

Т а б л и ц а В.1 — Размеры, статические характеристики и масса 1 м труб

Размеры трубы, мм		Площадь поперечного сечения F , см ²	Статические характеристики ¹⁾ для осей x и y		Масса ¹⁾ 1 м трубы M , кг
Наружный диаметр D	Толщина стенки S		Момент инерции сечения I_{xy} , см ⁴	Момент сопротивления сечения W_{xy} , см ³	
57,0	3,0	5,09	18,61	6,53	4,00
	3,2	5,41	19,64	6,89	4,25
	3,5	5,88	21,14	7,42	4,62
60,0	3,0	5,37	21,88	7,29	4,22
	3,2	5,71	23,10	7,70	4,48
	3,5	6,21	24,88	8,29	4,88
	3,8	6,71	26,61	8,87	5,27
63,5	3,0	5,70	26,15	8,24	4,48
	3,2	6,06	27,63	8,70	4,76
	3,5	6,60	29,79	9,38	5,18
	3,8	7,13	31,88	10,04	5,59
70,0	3,0	6,31	35,50	10,14	4,96
	3,2	6,72	37,54	10,73	5,27
	3,5	7,31	40,53	11,58	5,74
	3,8	7,90	43,44	12,41	6,20
	4,0	8,29	45,33	12,95	6,51
73,0	3,0	6,60	40,48	11,09	5,18
	3,2	7,02	42,82	11,73	5,51
	3,5	7,64	46,26	12,67	6,00

Продолжение таблицы В.1

Размеры трубы, мм		Площадь поперечного сечения F , см ²	Статические характеристики ¹⁾ для осей x и y		Масса ¹⁾ 1 м трубы M , кг
Наружный диаметр D	Толщина стенки S		Момент инерции сечения I_{xy} , см ⁴	Момент сопротивления сечения W_{xy} , см ³	
73,0	3,8	8,26	49,60	13,59	6,48
	4,0	8,67	51,78	14,19	6,81
76,0	3,0	6,88	45,91	12,08	5,40
	3,2	7,32	48,58	12,78	5,75
	3,5	7,97	52,50	13,82	6,26
	3,8	8,62	56,32	14,82	6,77
	4,0	9,05	58,81	15,48	7,10
	4,5	10,11	64,85	17,07	7,93
	5,0	11,15	70,62	18,59	8,75
	5,5	12,18	76,14	20,04	9,56
83,0	3,0	7,54	60,40	14,56	5,92
	3,2	8,02	63,96	15,41	6,30
	3,5	8,74	69,19	16,67	6,86
	3,8	9,45	74,30	17,90	7,42
	4,0	9,93	77,64	18,71	7,79
	4,5	11,10	85,76	20,67	8,71
	5,0	12,25	93,56	22,54	9,62
	5,5	13,39	101,04	24,35	10,51
89,0	3,0	8,11	75,02	16,86	6,36
	3,2	8,63	79,48	17,86	6,77
	3,5	9,40	86,05	19,34	7,38
	3,8	10,17	92,48	20,78	7,98
	4,0	10,68	96,68	21,73	8,38
	4,5	11,95	106,92	24,03	9,38
	5,0	13,19	116,79	26,24	10,36
	5,5	14,43	126,29	28,38	11,33
95,0	3,2	9,23	97,33	20,49	7,24
	5,0	14,14	143,58	30,23	11,10
102,0	3,0	9,33	114,42	22,43	7,32
	3,2	9,93	121,32	23,79	7,80
	3,5	10,83	131,52	25,79	8,50
	3,8	11,72	141,52	27,75	9,20
	4,0	12,32	148,09	29,04	9,67
	4,5	13,78	164,14	32,18	10,82
	5,0	15,24	179,68	35,23	11,96
	5,5	16,67	194,72	38,18	13,09
108,0	3,0	9,90	136,49	25,28	7,77
	3,2	10,54	144,78	26,81	8,27
	3,5	11,49	157,02	29,08	9,02
	3,8	12,44	169,05	31,31	9,76
	4,0	13,07	176,95	32,77	10,26
	4,5	14,63	196,30	36,35	11,49
	5,0	16,18	215,06	39,83	12,70
	5,5	17,71	233,26	43,20	13,90

Продолжение таблицы В.1

Размеры трубы, мм		Площадь поперечного сечения F , см ²	Статические характеристики ¹⁾ для осей x и y		Масса ¹⁾ 1 м трубы M , кг
Наружный диаметр D	Толщина стенки S		Момент инерции сечения I_{xy} , см ⁴	Момент сопротивления сечения W_{xy} , см ³	
114,0	3,0	10,46	161,24	28,29	8,21
	3,2	11,14	171,08	30,01	8,74
	3,5	12,15	185,63	32,57	9,54
	3,8	13,16	199,94	35,08	10,33
	4,0	13,82	209,35	36,73	10,85
	4,5	15,48	232,41	40,77	12,15
	5,0	17,12	254,81	44,70	13,44
	5,5	18,75	276,58	48,52	14,72
127,0	3,0	11,69	224,75	35,39	9,17
	3,2	12,45	238,60	37,57	9,77
	3,5	13,58	259,11	40,80	10,66
	3,8	14,71	279,31	43,99	11,55
	4,0	15,46	292,61	46,08	12,13
	4,5	17,32	325,29	51,23	13,59
	5,0	19,16	357,14	56,24	15,04
	5,5	20,99	388,19	61,13	16,48
133,0	3,0	12,25	258,97	38,94	9,62
	3,2	13,05	274,98	41,35	10,24
	3,5	14,24	298,71	44,92	11,18
	3,8	15,42	322,11	48,44	12,11
	4,0	16,21	337,53	50,76	12,73
	4,5	18,17	375,42	56,45	14,26
	5,0	20,11	412,40	62,02	15,78
	5,5	22,03	448,50	67,44	17,29
140,0	3,0	12,91	303,08	43,30	10,14
	3,2	13,75	321,89	45,98	10,80
	3,5	15,01	349,79	49,97	11,78
	3,8	16,26	377,32	53,90	12,76
	4,0	17,09	395,47	56,50	13,42
	4,5	19,16	440,12	62,87	15,04
	5,0	21,21	483,76	69,11	16,65
	5,5	23,24	526,40	75,20	18,24
152,0	3,0	14,04	389,87	51,30	11,02
	3,2	14,96	414,21	54,50	11,74
	3,5	16,33	450,35	59,26	12,82
	3,8	17,69	486,04	63,95	13,89
	4,0	18,60	509,59	67,05	14,60
	4,5	20,85	567,61	74,69	16,37
	5,0	23,09	624,43	82,16	18,13
	5,5	25,31	680,06	89,48	19,87
159,0	3,0	14,70	447,42	56,28	11,54
	3,2	15,66	475,44	59,80	12,30
	3,5	17,10	517,06	65,04	13,42

Продолжение таблицы В.1

Размеры трубы, мм		Площадь поперечного сечения F , см ²	Статические характеристики ¹⁾ для осей x и y		Масса ¹⁾ 1 м трубы M , кг
Наружный диаметр D	Толщина стенки S		Момент инерции сечения I_{xy} , см ⁴	Момент сопротивления сечения W_{xy} , см ³	
159,0	3,8	18,53	558,19	70,21	14,54
	4,0	19,48	585,33	73,63	15,29
	4,5	21,84	652,27	82,05	17,15
	5,0	24,19	717,88	90,30	18,99
	5,5	26,52	782,18	98,39	20,82
	6,0	28,84	845,19	106,31	22,64
	7,0	33,43	967,41	121,69	26,24
	8,0	37,95	1084,67	136,44	29,79
168,0	3,0	15,55	529,39	63,02	12,21
	3,2	16,57	562,66	66,98	13,01
	3,5	18,09	612,10	72,87	14,20
	3,8	19,60	660,99	78,69	15,39
	4,0	20,61	693,28	82,53	16,18
	4,5	23,11	772,95	92,02	18,14
	5,0	25,60	851,14	101,33	20,10
	5,5	28,08	927,85	110,46	22,04
	6,0	30,54	1003,12	119,42	23,97
	7,0	35,41	1149,36	136,83	27,79
	8,0	40,21	1290,01	153,57	31,57
177,8	3,0	16,47	629,41	70,80	12,93
	3,2	17,55	669,10	75,26	13,78
	3,5	19,17	728,11	81,90	15,04
	3,8	20,77	786,50	88,47	16,31
	4,0	21,84	825,09	92,81	17,14
	4,5	24,50	920,37	103,53	19,23
	5,0	27,14	1013,97	114,06	21,31
	5,5	29,77	1105,91	124,40	23,37
	6,0	32,38	1196,22	134,56	25,42
	7,0	37,56	1371,99	154,33	29,49
180,0	4,0	22,12	856,80	95,20	17,36
	5,0	27,49	1053,17	117,02	21,58
193,7	3,0	17,97	817,22	84,38	14,11
	3,2	19,15	868,99	89,73	15,03
	3,5	20,91	946,03	97,68	16,42
	3,8	22,67	1022,33	105,56	17,80
	4,0	23,84	1072,79	110,77	18,71
	4,5	26,75	1197,52	123,65	21,00
	5,0	29,64	1320,23	136,32	23,27
	5,5	32,52	1440,96	148,78	25,53
	6,0	35,38	1559,72	161,05	27,77
	7,0	41,06	1791,43	184,97	32,23
8,0	46,67	2015,54	208,11	36,64	

Продолжение таблицы В.1

Размеры трубы, мм		Площадь поперечного сечения F , см ²	Статические характеристики ¹⁾ для осей x и y		Масса ¹⁾ 1 м трубы M , кг
Наружный диаметр D	Толщина стенки S		Момент инерции сечения I_{xy} , см ⁴	Момент сопротивления сечения W_{xy} , см ³	
219,0	3,0	20,36	1187,48	108,45	15,98
	3,2	21,69	1263,16	115,36	17,03
	3,5	23,70	1375,89	125,65	18,60
	3,8	25,69	1487,67	135,86	20,17
	4,0	27,02	1561,66	142,62	21,21
	4,5	30,32	1744,80	159,34	23,80
	5,0	33,62	1925,34	175,83	26,39
	5,5	36,89	2103,31	192,08	28,96
	6,0	40,15	2278,74	208,10	31,52
	7,0	46,62	2622,03	239,46	36,60
	8,0	53,03	2955,43	269,90	41,63
	9,0	59,38	3279,12	299,46	46,61
	10,0	65,66	3593,28	328,15	51,54
	11,0	71,88	3898,12	355,99	56,43
	12,0	78,04	4193,81	383,00	61,26
	13,0	84,13	4480,54	409,18	66,04
	14,0	90,16	4758,50	434,57	70,78
	16,0	102,04	5288,80	483,00	80,10
	17,0	107,88	5541,50	506,07	84,69
	17,5	110,78	5664,82	517,34	86,96
18,0	113,66	5786,14	528,41	89,23	
19,0	119,38	6022,89	550,04	93,71	
20,0	125,04	6251,92	570,95	98,15	
244,5	3,0	22,76	1659,58	135,75	17,87
	3,2	24,26	1765,87	144,45	19,04
	3,5	26,50	1924,29	157,41	20,80
	3,8	28,73	2081,52	170,27	22,56
	4,0	30,22	2185,67	178,79	23,72
	4,5	33,93	2443,76	199,90	26,63
	5,0	37,62	2698,58	220,74	29,53
	5,5	41,30	2950,16	241,32	32,42
	6,0	44,96	3198,53	261,64	35,29
	7,0	52,23	3685,75	301,49	41,00
	8,0	59,44	4160,44	340,32	46,66
9,0	66,59	4622,84	378,15	52,27	
273,0	3,0	25,45	2319,13	169,90	19,98
	3,2	27,12	2468,29	180,83	21,29
	3,5	29,63	2690,77	197,13	23,26
	3,8	32,14	2911,75	213,32	25,23
	4,0	33,80	3058,25	224,05	26,54
	4,5	37,96	3421,58	250,67	29,80
	5,0	42,10	3780,81	276,98	33,05
	5,5	46,22	4135,97	303,00	36,28

Продолжение таблицы В.1

Размеры трубы, мм		Площадь поперечного сечения F , см ²	Статические характеристики ¹⁾ для осей x и y		Масса ¹⁾ 1 м трубы M , кг
Наружный диаметр D	Толщина стенки S		Момент инерции сечения I_{xy} , см ⁴	Момент сопротивления сечения W_{xy} , см ³	
273,0	6,0	50,33	4487,08	328,72	39,51
	7,0	58,50	5177,30	379,29	45,92
	8,0	66,60	5851,71	428,70	52,28
	9,0	74,64	6510,56	476,96	58,60
	10,0	82,62	7154,09	524,11	64,86
	11,0	90,54	7782,53	570,15	71,07
	12,0	98,39	8396,13	615,10	77,24
	13,0	106,19	8995,13	658,98	83,36
	14,0	113,91	9579,74	701,81	89,42
	16,0	129,18	10706,78	784,38	101,41
	17,0	136,72	11249,66	824,15	107,33
	17,5	140,47	11516,03	843,67	110,27
	18,0	144,20	11779,07	862,94	113,20
	19,0	151,61	12295,26	900,75	119,02
	20,0	158,96	12798,43	937,61	124,79
	21,0	166,25	13288,81	973,54	130,51
22,0	173,48	13766,61	1008,54	136,18	
325,0	3,5	35,35	4567,96	281,11	27,75
	3,8	38,34	4945,73	304,35	30,10
	4,0	40,34	5196,39	319,78	31,67
	4,5	45,31	5818,91	358,09	35,57
	5,0	50,27	6435,55	396,03	39,46
	5,5	55,21	7046,34	433,62	43,34
	6,0	60,13	7651,32	470,85	47,20
	7,0	69,93	8844,01	544,25	54,90
	8,0	79,67	10013,91	616,24	62,54
	9,0	89,35	11161,32	686,85	70,14
	10,0	98,96	12286,51	756,09	77,68
	11,0	108,51	13389,79	823,99	85,18
	12,0	118,00	14471,44	890,55	92,63
	13,0	127,42	15531,74	955,80	100,03
	14,0	136,78	16570,97	1019,75	107,38
	16,0	155,32	18587,36	1143,84	121,93
	17,0	164,49	19565,08	1204,00	129,13
	17,5	169,06	20046,44	1233,63	132,71
	18,0	173,60	20522,85	1262,94	136,28
	19,0	182,65	21460,93	1320,67	143,38
20,0	191,64	22379,61	1377,21	150,44	
21,0	200,56	23279,15	1432,56	157,44	
22,0	209,42	24159,81	1486,76	164,39	
355,6	4,0	44,18	6828,45	384,05	34,68
	4,5	49,64	7649,55	430,23	38,96
	5,0	55,07	8463,57	476,02	43,23

Окончание таблицы В.1

Размеры трубы, мм		Площадь поперечного сечения F , см ²	Статические характеристики ¹⁾ для осей x и y		Масса ¹⁾ 1 м трубы M , кг
Наружный диаметр D	Толщина стенки S		Момент инерции сечения I_{xy} , см ⁴	Момент сопротивления сечения W_{xy} , см ³	
355,6	5,5	60,49	9270,55	521,40	47,49
	6,0	65,90	10070,54	566,40	51,73
	7,0	76,66	11649,70	655,21	60,18
	8,0	87,36	13201,36	742,48	68,58
	9,0	98,00	14725,85	828,23	76,93
	10,0	108,57	16223,49	912,46	85,23
	11,0	119,09	17694,58	995,20	93,48
	12,0	129,53	19139,46	1076,46	101,68
	13,0	139,92	20558,42	1156,27	109,84
	14,0	150,24	21951,79	1234,63	117,94
	16,0	170,70	24662,98	1387,12	134,00
	17,0	180,84	25981,41	1461,27	141,96
	17,5	185,88	26631,46	1497,83	145,92
	18,0	190,91	27275,47	1534,05	149,86
	19,0	200,92	28545,46	1605,48	157,72
	20,0	210,86	29791,68	1675,57	165,53
	21,0	220,75	31014,44	1744,34	173,29
22,0	230,57	32214,03	1811,81	181,00	
377,0	4,0	46,87	8152,60	432,50	36,79
	4,5	52,66	9135,12	484,62	41,34
	5,0	58,43	10109,67	536,32	45,87
	5,5	64,19	11076,28	587,60	50,39
	6,0	69,93	12035,00	638,46	54,90
	7,0	81,37	13928,94	738,94	63,87
	8,0	92,74	15791,84	837,76	72,80
	9,0	104,05	17624,03	934,96	81,68
	10,0	115,30	19425,85	1030,55	90,51
	11,0	126,48	21197,64	1124,54	99,29
	12,0	137,60	22939,74	1216,96	108,02
	13,0	148,66	24652,48	1307,82	116,70
	14,0	159,66	26336,19	1397,15	125,33
	16,0	181,46	29617,84	1571,24	142,44
	17,0	192,27	31216,44	1656,04	150,93
	17,5	197,65	32005,32	1697,89	155,15
	18,0	203,01	32787,31	1739,38	159,36
19,0	213,69	34330,79	1821,26	167,75	
20,0	224,31	35847,19	1901,71	176,08	
21,0	234,87	37336,83	1980,73	184,37	
22,0	245,36	38800,02	2058,36	192,61	
406,4	4,0	50,57	10236,14	503,75	39,70
	4,5	56,82	11473,09	564,62	44,60
	5,0	63,05	12700,74	625,04	49,50
	5,5	69,27	13919,13	685,00	54,38

Продолжение таблицы В.1

Размеры трубы, мм		Площадь поперечного сечения F , см ²	Статические характеристики ¹⁾ для осей x и y		Масса ¹⁾ 1 м трубы M , кг
Наружный диаметр D	Толщина стенки S		Момент инерции сечения I_{xy} , см ⁴	Момент сопротивления сечения W_{xy} , см ³	
406,4	6,0	75,47	15128,31	744,50	59,25
	7,0	87,83	17519,23	862,17	68,95
	8,0	100,13	19873,88	978,05	78,60
	9,0	112,36	22192,61	1092,16	88,20
	10,0	124,53	24475,79	1204,52	97,76
	11,0	136,64	26723,80	1315,15	107,26
	12,0	148,69	28936,99	1424,06	116,72
	13,0	160,67	31115,72	1531,29	126,12
	14,0	172,59	33260,37	1636,83	135,48
	16,0	196,24	37448,79	1842,95	154,05
	17,0	207,97	39493,28	1943,57	163,25
	17,5	213,81	40503,25	1993,27	167,84
	18,0	219,63	41505,10	2042,57	172,41
	19,0	231,24	43484,59	2139,99	181,52
	20,0	242,78	45432,10	2235,83	190,58
	21,0	254,26	47347,98	2330,12	199,60
22,0	265,68	49232,57	2422,86	208,56	
426,0	4,0	53,03	11805,81	554,26	41,63
	4,5	59,59	13234,71	621,35	46,78
	5,0	66,13	14653,35	687,95	51,91
	5,5	72,66	16061,81	754,08	57,04
	6,0	79,17	17460,12	819,72	62,15
	7,0	92,14	20226,50	949,60	72,33
	8,0	105,05	22952,89	1077,60	82,47
	9,0	117,90	25639,67	1203,74	92,55
	10,0	130,69	28287,23	1328,04	102,59
	11,0	143,41	30895,95	1450,51	112,58
	12,0	156,07	33466,21	1571,18	122,52
	13,0	168,67	35998,39	1690,07	132,41
	14,0	181,21	38492,88	1807,18	142,25
	16,0	206,09	43370,25	2036,16	161,78
	17,0	218,43	45753,89	2148,07	171,47
	17,5	224,58	46932,11	2203,39	176,30
	18,0	230,72	48101,32	2258,28	181,11
	19,0	242,94	50412,91	2366,80	190,71
	20,0	255,10	52689,03	2473,66	200,25
	21,0	267,19	54930,05	2578,88	209,75
22,0	279,22	57136,32	2682,46	219,19	
530,0	5,0	82,47	28414,95	1072,26	64,74
	5,5	90,63	31167,82	1176,14	71,14
	6,0	98,77	33904,83	1279,43	77,54
	7,0	115,01	39331,49	1484,21	90,29
	8,0	131,19	44695,42	1686,62	102,99

Окончание таблицы В.1

Размеры трубы, мм		Площадь поперечного сечения F , см ²	Статические характеристики ¹⁾ для осей x и y		Масса ¹⁾ 1 м трубы M , кг
Наружный диаметр D	Толщина стенки S		Момент инерции сечения I_{xy} , см ⁴	Момент сопротивления сечения W_{xy} , см ³	
530,0	9,0	147,31	49997,10	1886,68	115,64
	10,0	163,36	55237,01	2084,42	128,24
	11,0	179,35	60415,63	2279,84	140,79
	12,0	195,28	65533,45	2472,96	153,30
	13,0	211,15	70590,95	2663,81	165,75
	14,0	226,95	75588,59	2852,40	178,15
	16,0	258,36	85406,22	3222,88	202,82
	17,0	273,98	90227,14	3404,80	215,07
	17,5	281,76	92615,84	3494,94	221,18
	18,0	289,53	94990,10	3584,53	227,28
	19,0	305,02	99695,56	3762,10	239,44
	20,0	320,44	104343,98	3937,51	251,55
	21,0	335,80	108935,84	4110,79	263,61
	22,0	351,10	113471,58	4281,95	275,62
	23,0	366,34	117951,67	4451,01	287,58
24,0	381,51	122376,56	4617,98	299,49	
630,0	7,0	137,00	66477,78	2110,41	107,55
	8,0	156,33	75612,31	2400,39	122,72
	9,0	175,58	84658,01	2687,56	137,83
	10,0	194,78	93615,46	2971,92	152,90
	11,0	213,91	102485,23	3253,50	167,92
	12,0	232,98	111267,90	3532,31	182,89
	13,0	251,99	119964,05	3808,38	197,81
	14,0	270,93	128574,24	4081,72	212,68
	16,0	308,63	145539,01	4620,29	242,27
	17,0	327,39	153894,73	4885,55	257,00
	17,5	336,74	158041,17	5017,18	264,34
	18,0	346,08	162166,75	5148,15	271,67
	19,0	364,71	170355,64	5408,12	286,30
	20,0	383,27	178461,95	5665,46	300,87
	21,0	401,78	186486,24	5920,20	315,40
22,0	420,22	194429,06	6172,35	329,87	

¹⁾ Указанные значения являются справочными.

Приложение Г
(обязательное)

Овальные трубы. Форма профиля и размеры труб

Форма профиля и размеры овальных труб должны соответствовать указанным на рисунке Г.1 и в таблице Г.1.

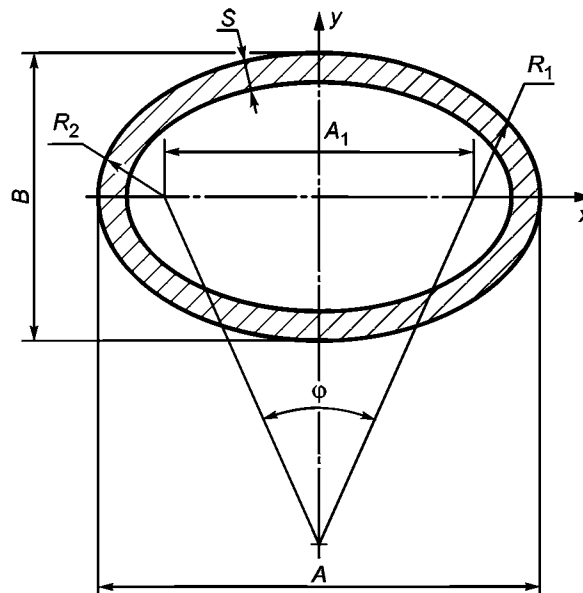


Рисунок Г.1 — Форма профиля овальных труб

Т а б л и ц а Г.1 — Размеры, статические характеристики и масса 1 м труб

Размеры трубы, мм					Площадь поперечного сечения F , см ²	Статические характеристики ¹⁾ для осей x и y				Масса ¹⁾ 1 м трубы M , кг
Наружные размеры		Радиус большой дуги овала R	Радиус малой дуги овала r	Толщина стенки S		x		y		
Ширина A	Высота B					Момент инерции сечения I_x	Момент сопротивления сечения I_y	Момент инерции сечения W_x	Момент сопротивления сечения W_y	
6	3	5,42	1,03	0,5	0,0653	0,000608	0,0513	0,00405	0,00694	0,0513
7	3	7,37	0,98	0,5	0,0747	0,000712	0,0587	0,00474	0,00918	0,0587
8	4	7,23	1,45	0,5	0,0898	0,001610	0,0705	0,00808	0,01330	0,0705
				0,8	0,1360	0,002110	0,1070	0,01050	0,01860	0,1070
				1,0	0,1640	0,002300	0,1290	0,01150	0,02120	0,1290
				1,2	0,1890	0,002420	0,1480	0,01210	0,02310	0,1480
9	3	12,24	0,92	0,5	0,0939	0,000917	0,0737	0,00612	0,01460	0,0737
				0,8	0,1430	0,001130	0,1120	0,00751	0,02040	0,1120
10	5	9,04	1,73	0,5	0,1140	0,003380	0,0897	0,01350	0,02180	0,0897
				0,8	0,1750	0,004600	0,1360	0,01840	0,03130	0,1360
				1,0	0,2130	0,005150	0,1670	0,02060	0,03630	0,1670
				1,2	0,2480	0,005550	0,1940	0,02220	0,04050	0,1940
	7	6,62	2,8	0,5	0,1270	0,007320	0,0997	0,02090	0,02630	0,0997
				0,8	0,1960	0,010400	0,1540	0,02960	0,03810	0,1540
				1,0	0,2380	0,011900	0,1870	0,03420	0,04450	0,1870
				1,2	0,2780	0,013200	0,2190	0,03780	0,04990	0,2190

Продолжение таблицы Г.1

Размеры трубы, мм					Площадь поперечного сечения F , см ²	Статические характеристики ¹⁾ для осей x и y				Масса ¹⁾ 1 м трубы M , кг
Наружные размеры		Радиус большой дуги овала R	Радиус малой дуги овала r	Толщина стенки S		x		y		
Ширина A	Высота B					Момент инерции сечения I_x	Момент сопротивления сечения I_y	Момент инерции сечения W_x	Момент сопротивления сечения W_y	
12	4	16,32	1,22	0,5	0,128	0,00243	0,0165	0,0122	0,0275	0,100
				0,8	0,196	0,00319	0,0239	0,0159	0,0398	0,154
				1,0	0,240	0,00349	0,0279	0,0174	0,0470	0,188
				1,2	0,280	0,00367	0,0313	0,0184	0,0521	0,220
	6	10,85	2,07	0,5	0,139	0,00613	0,0194	0,0204	0,0324	0,109
				0,8	0,214	0,00856	0,0284	0,0285	0,0473	0,168
				1,0	0,261	0,00976	0,0334	0,0325	0,0556	0,205
				1,2	0,306	0,01070	0,0376	0,0357	0,0628	0,240
14	7	12,66	2,42	0,5	0,163	0,01000	0,0315	0,0286	0,0450	0,128
				0,8	0,253	0,01430	0,0466	0,0401	0,0666	0,199
				1,0	0,310	0,01650	0,0554	0,0472	0,0791	0,244
				1,2	0,365	0,01830	0,0630	0,0524	0,0900	0,286
16	8	14,47	2,8	0,5	0,187	0,01530	0,0479	0,0384	0,0598	0,147
				0,8	0,292	0,02220	0,0716	0,0555	0,0895	0,230
				1,0	0,359	0,02590	0,0854	0,0650	0,1070	0,282
				1,2	0,424	0,02910	0,0979	0,0726	0,1220	0,333
	10	11,73	3,79	0,5	0,200	0,02510	0,0536	0,0502	0,0670	0,157
				0,8	0,312	0,03690	0,0805	0,0739	0,1000	0,245
				1,0	0,384	0,04370	0,0963	0,0874	0,1200	0,301
				1,2	0,453	0,04960	0,1100	0,0991	0,1380	0,355
	12	10,00	5,00	0,5	0,213	0,03790	0,0599	0,0631	0,0749	0,168
				0,8	0,334	0,05640	0,0901	0,0939	0,1126	0,262
				1,0	0,411	0,06710	0,1080	0,1120	0,1350	0,323
				1,2	0,486	0,07680	0,1240	0,1280	0,1560	0,382
17	6,6	19,78	2,10	1,0	0,362	0,0174	0,0927	0,0527	0,110	0,284
18	6	24,48	1,84	0,5	0,196	0,00913	0,0588	0,0304	0,0654	0,153
				0,8	0,305	0,01280	0,0881	0,0427	0,0979	0,240
				1,0	0,375	0,01470	0,1050	0,0489	0,1170	0,295
				1,2	0,443	0,01610	0,1200	0,0538	0,1340	0,348
	8	18,28	2,65	0,5	0,206	0,01720	0,0655	0,0430	0,0728	0,161
				0,8	0,322	0,02490	0,0985	0,0622	0,1090	0,253
				1,0	0,396	0,02910	0,1180	0,0727	0,1310	0,311
				1,2	0,468	0,03260	0,1350	0,0816	0,1510	0,368
	10	14,71	3,60	0,5	0,218	0,02800	0,0725	0,0559	0,0805	0,171
				0,8	0,341	0,04130	0,1090	0,0825	0,1210	0,268
				1,0	0,420	0,04880	0,1310	0,0976	0,1460	0,330
				1,2	0,496	0,05550	0,1510	0,1110	0,1680	0,390
20	10	18,09	3,45	0,5	0,236	0,03090	0,0953	0,0618	0,0953	0,185
				0,8	0,370	0,04570	0,1450	0,0914	0,1450	0,291
				1,0	0,457	0,05410	0,1740	0,1080	0,1740	0,359
				1,2	0,541	0,06150	0,2010	0,1250	0,2010	0,424

Продолжение таблицы Г.1

Размеры трубы, мм					Площадь поперечного сечения F , см ²	Статические характеристики ¹⁾ для осей x и y				Масса ¹⁾ 1 м трубы M , кг
Наружные размеры		Радиус большой дуги овала R	Радиус малой дуги овала r	Толщина стенки S		x		y		
Ширина A	Высота B					Момент инерции сечения I_x	Момент сопротивления сечения I_y	Момент инерции сечения W_x	Момент сопротивления сечения W_y	
20	11	16,50	3,94	0,5	0,242	0,03830	0,1000	0,0696	0,1000	0,190
				0,8	0,380	0,05680	0,1520	0,1050	0,1520	0,298
				1,0	0,469	0,06740	0,1830	0,1220	0,1830	0,368
				1,2	0,555	0,07700	0,2120	0,1390	0,2120	0,436
	12	15,22	4,47	0,8	0,390	0,06880	0,1590	0,1150	0,1590	0,306
				1,0	0,481	0,08260	0,1920	0,1370	0,1920	0,378
				1,2	0,570	0,09420	0,2230	0,1570	0,2230	0,448
				1,5	0,699	0,11000	0,2340	0,1830	0,2640	0,549
	14	13,25	5,61	0,8	0,411	0,09760	0,1740	0,1390	0,1740	0,323
				1,0	0,508	0,11700	0,2100	0,1670	0,2100	0,399
				1,2	0,602	0,13500	0,2440	0,1930	0,2440	0,473
				1,5	0,738	0,15600	0,2900	0,2270	0,2900	0,580
22	14	15,86	5,36	0,8	0,439	0,10600	0,2210	0,1510	0,2010	0,345
				1,0	0,543	0,12700	0,2680	0,1820	0,2440	0,426
				1,2	0,644	0,14700	0,3120	0,2100	0,2840	0,506
				1,5	0,791	0,17300	0,3730	0,2470	0,3390	0,621
25	8	35,47	2,43	0,8	0,429	0,03460	0,2450	0,0864	0,1950	0,337
				1,0	0,530	0,04050	0,2960	0,1010	0,2370	0,416
				1,2	0,629	0,04540	0,3440	0,1130	0,2750	0,494
				1,5	0,772	0,05150	0,4100	0,1290	0,3280	0,606
	10	28,22	3,21	0,8	0,445	0,0570	0,265	0,114	0,211	0,350
				1,0	0,551	0,0675	0,321	0,135	0,257	0,433
				1,2	0,653	0,0769	0,374	0,154	0,299	0,513
				1,5	0,802	0,0887	0,446	0,177	0,357	0,630
	12	23,53	4,08	0,8	0,464	0,0851	0,286	0,142	0,229	0,354
				1,0	0,573	0,1010	0,347	0,169	0,278	0,450
				1,2	0,680	0,1170	0,404	0,194	0,323	0,534
				1,5	0,836	0,1360	0,484	0,227	0,387	0,656
16	17,93	6,14	0,8	0,503	0,1610	0,331	0,201	0,265	0,395	
			1,0	0,623	0,1940	0,030	0,243	0,322	0,489	
			1,2	0,740	0,2250	0,471	0,282	0,376	0,581	
			1,5	0,911	0,2680	0,564	0,334	0,352	0,715	
28	12	29,48	3,93	0,8	0,508	0,399	0,399	0,399	0,399	0,399
				1,0	0,623	0,494	0,494	0,494	0,494	0,494
				1,2	0,748	0,587	0,587	0,587	0,587	0,587
				1,5	0,920	0,723	0,723	0,723	0,723	0,723
30	10	40,81	3,06	0,8	0,522	0,0682	0,438	0,136	0,292	0,410
				1,0	0,647	0,0810	0,533	0,162	0,355	0,507
				1,2	0,768	0,0923	0,623	0,184	0,415	0,603
				1,5	0,947	0,1060	0,748	0,213	0,499	0,743
	12	33,86	3,85	0,8	0,539	0,1020	0,467	0,169	0,311	0,423
				1,0	0,667	0,1210	0,569	0,202	0,379	0,524
				1,2	0,793	0,1390	0,665	0,233	0,444	0,623
				1,5	0,973	0,1630	0,800	0,272	0,534	0,767

Продолжение таблицы Г.1

Размеры трубы, мм					Площадь поперечного сечения F , см ²	Статические характеристики ¹⁾ для осей x и y				Масса ¹⁾ 1 м трубы M , кг
Наружные размеры		Радиус большой дуги овала R	Радиус малой дуги овала r	Толщина стенки S		x		y		
Ширина A	Высота B					Момент инерции сечения I_x	Момент сопротивления сечения I_y	Момент инерции сечения W_x	Момент сопротивления сечения W_y	
30	16	25,5	5,66	0,8	0,576	0,1910	0,529	0,238	0,353	0,452
				1,0	0,714	0,2300	0,646	0,288	0,431	0,560
				1,2	0,848	0,2670	0,757	0,394	0,504	0,666
				1,5	1,050	0,3180	0,913	0,397	0,608	0,821
	20	20,75	7,82	0,8	0,617	0,3120	0,597	0,312	0,398	0,484
				1,0	0,765	0,3800	0,780	0,380	0,486	0,600
				1,2	0,910	0,4430	0,856	0,443	0,571	0,714
				1,5	1,120	0,5300	1,030	0,530	0,689	0,882
32	18	25,86	6,51	0,8	0,624	0,2620	0,664	0,292	0,415	0,490
				1,0	0,774	0,3180	0,812	0,354	0,507	0,607
				1,2	0,921	0,3710	0,953	0,415	0,595	0,723
				1,5	1,140	0,4430	1,150	0,492	0,720	0,893
				2,0	1,480	0,5470	1,450	0,608	0,908	1,160
34	16	32,63	5,41	0,8	0,634	0,2140	0,735	0,268	0,432	0,498
				1,0	0,787	0,2600	0,900	0,325	0,529	0,618
				1,2	0,937	0,3020	1,060	0,377	0,621	0,736
				1,5	1,160	0,3590	1,270	0,448	0,752	0,908
				2,0	1,510	0,4400	1,610	0,550	0,949	1,190
				36	12	48,97	3,67	0,8	0,631	0,1220
1,0	0,782	0,1460	0,942					0,244	0,523	0,614
1,2	0,931	0,1680	1,100					0,280	0,514	0,731
1,5	1,150	0,1960	1,340					0,328	0,743	0,903
16	36,56	5,31	0,8		0,664	0,2270	0,856	0,284	0,475	0,522
			1,0		0,825	0,2750	1,050	0,346	0,582	0,647
			1,2		0,982	0,3190	1,230	0,399	0,648	0,771
			1,5		1,210	0,3800	1,490	0,474	0,829	0,953
20	29,43	7,20	0,8		0,703	0,3680	0,948	0,368	0,527	0,552
			1,0		0,872	0,4480	1,160	0,448	0,646	0,685
			1,2		1,040	0,5240	1,370	0,524	0,760	0,815
			1,5		1,280	0,6280	1,660	0,628	0,922	1,00
2,0	1,680	0,7830	2,100	0,783	1,170	1,320				
38	25	26,60	9,72	1,0	0,972	0,7710	1,600	0,616	0,793	0,763
				1,2	1,160	0,9050	1,770	0,724	0,935	0,910
				1,5	1,430	1,0900	2,160	0,875	1,140	1,130
				2,0	1,880	1,3800	2,760	1,100	1,450	1,480
40	20	36,18	6,91	1,0	0,945	0,495	1,580	0,495	0,765	0,742
				1,2	1,130	0,579	1,800	0,579	0,902	0,885
				1,5	1,390	0,695	2,190	0,695	1,100	1,090
				2,0	1,830	0,866	2,790	0,866	1,400	1,480
42	32	25,90	13,40	1,0	1,140	1,460	2,240	0,910	1,070	0,893
				1,2	1,360	1,720	2,650	1,070	1,260	1,070
				1,5	1,680	2,090	3,230	1,310	1,540	1,320
				2,0	2,210	2,660	4,150	1,660	1,980	1,740

Продолжение таблицы Г.1

Размеры трубы, мм					Площадь поперечного сечения F , см ²	Статические характеристики ¹⁾ для осей x и y				Масса ¹⁾ 1 м трубы M , кг
Наружные размеры		Радиус большой дуги овала R	Радиус малой дуги овала r	Толщина стенки S		x		y		
Ширина A	Высота B					Момент инерции сечения I_x	Момент сопротивления сечения I_y	Момент инерции сечения W_x	Момент сопротивления сечения W_y	
45	18	50,19	5,78	1,0	1,020	0,442	2,000	0,491	0,890	0,798
				1,2	1,210	0,515	2,360	0,573	1,050	0,952
				1,5	1,600	0,615	2,890	0,685	1,290	1,180
				2,0	1,970	0,764	3,680	0,849	1,640	1,550
	20	45,70	6,63	1,0	1,040	0,555	2,080	0,555	0,929	0,815
				1,2	1,240	0,649	2,470	0,649	1,090	0,973
				1,5	1,530	0,779	3,010	0,779	1,340	1,200
				2,0	2,010	0,972	3,850	0,972	1,710	1,580
	22	41,60	7,54	1,0	1,060	0,682	2,180	0,620	0,968	0,833
				1,2	1,270	0,799	2,570	0,726	1,140	0,994
				1,5	1,570	0,963	3,140	0,875	1,390	1,230
				2,0	2,060	1,210	4,010	1,090	1,780	1,610
	25	36,79	9,00	1,0	1,100	0,900	2,310	0,719	1,020	0,862
				1,2	1,310	1,060	2,730	0,845	1,210	1,030
				1,5	1,620	1,280	3,340	1,020	1,480	1,270
				2,0	2,130	1,610	4,280	1,290	1,900	1,670
	28	33,12	10,06	1,0	1,140	1,150	2,460	0,823	1,090	0,892
				1,2	1,350	1,350	2,900	0,968	1,290	1,060
				1,5	1,680	1,640	3,520	1,170	1,580	1,320
				2,0	2,210	2,090	4,550	1,490	2,020	1,730
50	25	45,22	8,64	1,0	1,190	0,994	3,040	0,795	1,220	0,934
				1,2	1,420	1,170	3,600	0,934	1,440	1,110
				1,5	1,760	1,410	4,400	1,130	1,760	1,380
				2,0	2,320	1,780	5,660	1,420	2,260	1,820
	28	40,57	10,11	1,0	1,230	1,270	3,210	0,906	1,280	0,962
				1,2	1,460	1,490	3,800	1,060	1,520	1,140
				1,5	1,810	1,810	4,650	1,290	1,860	1,420
				2,0	2,380	2,300	5,990	1,640	2,390	1,870
	32	35,87	12,27	1,0	1,270	1,690	3,450	1,060	1,380	1,000
				1,2	1,520	2,000	4,080	1,250	1,630	1,190
				1,5	1,890	2,430	5,000	1,520	2,000	1,480
				2,0	2,490	3,110	6,440	1,940	2,580	1,950
	36	32,35	14,66	1,0	1,330	2,190	3,690	1,220	1,470	1,040
				1,2	1,590	2,590	4,370	1,440	1,750	1,240
				1,5	1,970	3,170	5,360	1,760	2,140	1,540
				2,0	2,600	4,060	6,920	2,250	2,760	2,640
52	16	76,85	4,81	1,0	1,130	0,396	2,860	0,495	1,000	0,887
				1,2	1,350	0,460	3,380	0,575	1,300	1,050
				1,5	1,670	0,548	4,130	0,685	1,590	1,310
				2,0	2,190	0,674	5,300	0,842	2,000	1,720
	20	61,08	6,35	1,0	1,170	0,639	3,080	0,639	1,180	0,910
				1,2	1,390	0,747	3,640	0,747	1,400	1,090
				1,5	1,730	0,898	4,450	0,898	1,710	1,860
				2,0	2,280	1,120	5,720	1,120	2,200	1,780

Продолжение таблицы Г.1

Размеры трубы, мм					Площадь поперечного сечения F , см ²	Статические характеристики ¹⁾ для осей x и y				Масса ¹⁾ 1 м трубы M , кг	
Наружные размеры		Радиус большой дуги овала R	Радиус малой дуги овала r	Толщина стенки S		x		y			
Ширина A	Высота B					Момент инерции сечения I_x	Момент сопротивления сечения I_y	Момент инерции сечения W_x	Момент сопротивления сечения W_y		
52	25	48,86	8,51	1,0	1,220	1,030	3,370	0,825	1,290	0,963	
				1,2	1,460	1,210	3,990	0,969	1,530	1,150	
				1,5	1,810	1,460	4,880	1,170	1,870	1,420	
				2,0	2,390	1,850	6,280	1,480	2,410	1,870	
55	25	54,62	8,35	1,0	1,280	1,080	3,900	0,871	1,420	1,000	
				1,2	1,530	1,270	4,620	1,020	1,680	1,200	
				1,5	1,900	1,540	5,670	1,230	2,060	1,490	
				2,0	2,500	1,950	7,310	1,560	2,650	1,960	
	32	43,06	11,75	11,75	1,2	1,63	2,180	5,20	1,360	1,89	1,28
					1,5	2,02	2,660	6,38	1,660	2,32	1,59
					2,0	2,67	3,400	8,24	2,120	2,99	2,09
					2,5	3,29	4,070	9,88	2,540	3,62	2,59
	40	35,28	16,38	16,38	1,2	1,76	3,560	5,90	1,780	2,14	1,38
					1,5	2,15	4,380	7,25	2,180	2,63	1,71
					2,0	2,88	5,610	9,38	2,800	3,41	2,26
					2,5	3,56	6,770	11,38	3,380	4,14	2,79
60	20	81,62	6,12	1,0	1,32	0,737	4,55	0,787	1,51	1,03	
				1,2	1,58	0,862	5,39	0,862	1,79	1,24	
				1,5	1,96	1,030	6,61	1,030	2,20	1,54	
				2,0	2,58	1,290	8,53	1,290	2,84	2,03	
	25	65,00	8,12	8,12	1,0	1,37	1,180	4,92	0,947	1,64	1,08
					1,2	1,64	1,390	5,83	1,110	1,94	1,29
					1,5	2,04	1,680	7,16	1,340	2,38	1,60
					2,0	2,69	2,130	9,25	1,700	3,08	2,11
	32	51,00	11,33	11,33	1,0	1,45	2,000	5,48	1,250	1,82	1,14
					1,2	1,74	2,360	6,50	1,480	2,16	1,36
					1,5	2,16	2,880	7,98	1,800	2,66	1,69
					2,0	2,85	3,690	10,34	2,300	3,44	2,23
32	56,12	11,12	11,12	1,0	1,51	2,100	6,22	1,310	1,97	1,18	
				1,2	1,80	2,480	7,38	1,550	2,34	1,41	
				1,5	2,24	3,020	9,07	1,890	2,88	1,76	
				2,0	2,96	3,860	11,70	2,410	3,73	2,32	
32	53,30	12,94	12,94	1,0	1,59	2,780	7,13	1,540	2,19	1,25	
				1,2	1,91	3,290	8,47	1,820	2,60	1,49	
				1,5	2,37	4,020	10,42	2,230	3,20	1,86	
				2,0	3,13	5,160	13,52	2,870	4,16	2,46	
36	61,61	12,53	12,53	1,5	2,51	4,310	12,62	2,390	3,60	1,97	
				2,0	3,31	5,540	16,40	3,070	4,68	2,60	
				2,5	4,10	6,670	19,99	3,700	5,71	3,22	

Окончание таблицы Г.1

Размеры трубы, мм					Площадь поперечного сечения F , см ²	Статические характеристики ¹⁾ для осей x и y				Масса ¹⁾ 1 м трубы M , кг
Наружные размеры		Радиус большой дуги овала R	Радиус малой дуги овала r	Толщина стенки S		x		y		
Ширина A	Высота B					Момент инерции сечения I_x	Момент сопротивления сечения I_y	Момент инерции сечения W_x	Момент сопротивления сечения W_y	
72	22	107,18	6,6	1,5	2,34	1,530	11,30	1,390	3,14	1,83
				1,7	2,64	1,690	12,67	1,540	3,52	2,07
75	40	63,75	14,66	1,5	2,72	5,780	15,88	2,890	4,23	2,13
				2,0	3,59	7,450	20,68	3,720	5,51	2,82
				2,5	4,45	9,000	25,24	4,500	6,73	3,49
80	40	72,36	13,81	1,5	2,86	6,140	18,78	3,070	4,69	2,24
				2,0	3,78	7,920	24,48	3,960	6,12	2,96
				2,5	4,68	9,580	29,92	4,790	7,48	3,68
85	40	81,57	13,52	1,5	2,99	6,510	22,01	3,250	5,17	2,35
				2,0	3,96	8,400	28,72	4,200	6,75	3,11
				2,5	4,92	10,160	35,14	5,080	8,26	3,86
	50	65,88	18,45	1,5	3,18	14,520	24,49	4,200	5,76	2,49
				2,0	4,21	15,650	31,99	5,440	7,52	3,30
				2,5	5,22	16,600	39,19	6,640	9,22	4,10
90	32	114,56	9,95	1,5	3,01	4,280	23,55	2,670	5,23	2,36
				2,0	3,98	5,480	30,73	3,420	6,82	3,12
				2,5	4,94	6,580	37,59	4,110	8,35	3,87

¹⁾ Указанные значения являются справочными.

Приложение Д
(обязательное)

Плоскоовальные трубы. Форма профиля и размеры труб

Форма профиля и размеры труб должны соответствовать:

- 1) тип А — рисунок Д.1 и таблица Д.1;
- 2) тип Б — рисунок Д.2 и таблица Д.2;
- 3) тип В — рисунок Д.3 и таблица Д.3.

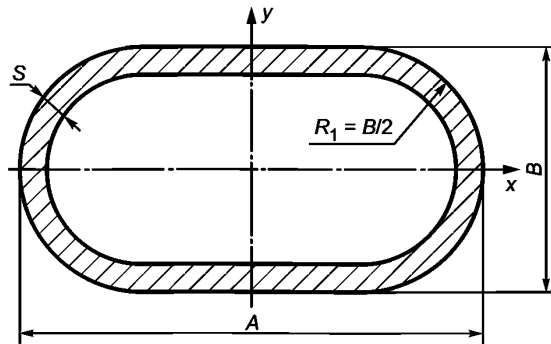


Рисунок Д.1 — Форма профиля плоскоовальных труб. Тип А

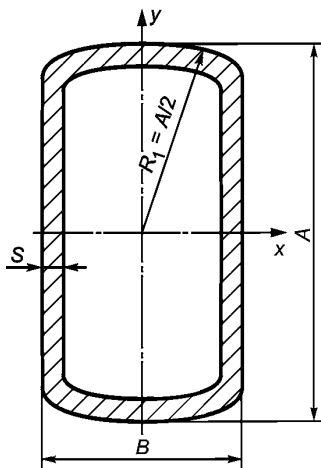


Рисунок Д.2 — Форма
профиля плоскоовальных
труб. Тип Б

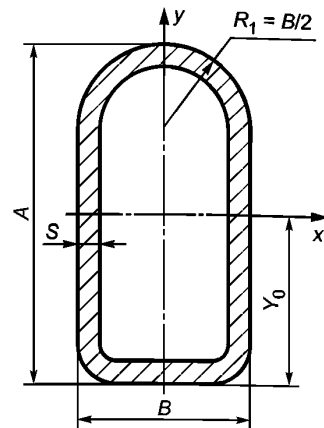


Рисунок Д.3 — Форма
профиля плоскоовальных
труб. Тип В

Т а б л и ц а Д.1 — Размеры, статические характеристики и масса 1 м труб. Тип А

Размеры трубы, мм			Площадь поперечного сечения F , см^2	Статические характеристики ¹⁾ для осей x и y				Масса ¹⁾ 1 м трубы M , кг	
Наружные размеры		Толщина стенки S		x		y			
Ширина A	Высота B			Момент инерции сечения I_x , см^4	Момент сопротивления сечения W_x , см^3	Момент инерции сечения I_y , см^4	Момент сопротивления сечения W_y , см^3		
6	3	0,8	0,103	0,00099	0,00657	0,0032	0,0107	0,0811	
7	3	0,8	0,119	0,00119	0,00791	0,0050	0,0145	0,0936	
8	4	0,8	0,144	0,00276	0,0138	0,0085	0,0213	0,113	
		1,0	0,174	0,00304	0,0152	0,0097	0,0244	0,137	
9	3	0,8	0,151	0,00159	0,0106	0,0107	0,0237	0,119	
		1,0	0,183	0,00169	0,0113	0,0125	0,0272	0,144	
10	5	0,8	0,186	0,00598	0,0239	0,0178	0,0356	0,146	
		1,0	0,226	0,00675	0,0270	0,0270	0,0415	0,177	
11	5	0,8	0,202	0,00670	0,0268	0,0234	0,0425	0,158	
		1,0	0,246	0,00757	0,0303	0,0274	0,0498	0,193	
12	4	0,8	0,208	0,00444	0,0222	0,0275	0,0425	0,164	
		1,0	0,254	0,00491	0,0246	0,0323	0,0538	0,200	
	6	0,8	0,227	0,0111	0,0369	0,0322	0,0537	0,178	
		1,0	0,277	0,0127	0,0424	0,0380	0,0634	0,217	
14	7	0,8	0,268	0,0184	0,0527	0,0529	0,0756	0,210	
		1,0	0,328	0,0214	0,0612	0,0630	0,0900	0,258	
		1,5	0,469	0,0268	0,0766	0,0833	0,119	0,368	
16	8	0,8	0,309	0,0285	0,0713	0,0810	0,101	0,243	
		1,0	0,380	0,0335	0,0837	0,0969	0,121	0,298	
		1,5	0,546	0,0428	0,1070	0,130	0,163	0,429	
17,0	6,6	0,8	0,312	0,0203	0,0616	0,0888	0,104	0,245	
		1,0	0,384	0,0236	0,0715	0,106	0,125	0,301	
		1,5	0,552	0,0294	0,0890	0,143	0,169	0,434	
		1,8	0,646	0,0315	0,0954	0,161	0,189	0,507	
		2,0	0,705	0,0324	0,0984	0,171	0,202	0,553	
17,5	5,0	1,0	0,376	0,0129	0,0515	0,104	0,119	0,296	
		0,8	0,306	0,0113	0,0452	0,0875	0,100	0,240	
18	6	0,8	0,323	0,0176	0,0587	0,101	0,112	0,253	
		1,0	0,397	0,0203	0,0677	0,121	0,134	0,312	
		1,5	0,572	0,0249	0,0829	0,163	0,181	0,449	
		1,8	0,670	0,0264	0,0881	0,184	0,204	0,526	
		2,0	0,731	0,0271	0,0903	0,196	0,218	0,574	
	8	1,0	0,420	0,0384	0,0960	0,135	0,149	0,330	
		1,5	0,606	0,0493	0,123	0,183	0,203	0,476	
		1,8	0,711	0,0538	0,135	0,207	0,230	0,558	
		2,0	0,777	0,0562	0,140	0,221	0,246	0,610	
	10,8	1,8	0,770	0,1070	0,198	0,237	0,263	0,600	
	19,5	2,5	0,4	0,162	0,0166	0,0133	0,0550	0,0564	0,127

Продолжение таблицы Д.1

Размеры трубы, мм			Площадь поперечного сечения F , см^2	Статические характеристики ¹⁾ для осей x и y				Масса ¹⁾ 1 м трубы M , кг
Наружные размеры		Толщина стенки S		x		y		
Ширина A	Высота B			Момент инерции сечения I_x , см^4	Момент сопротивления сечения W_x , см^3	Момент инерции сечения I_y , см^4	Момент сопротивления сечения W_y , см^3	
20	10	1,0	0,463	0,0696	0,139	0,198	0,198	0,379
		1,5	0,701	0,0921	0,184	0,272	0,272	0,550
		1,8	0,824	0,1020	0,205	0,310	0,310	0,647
		2,0	0,903	0,1080	0,216	0,332	0,332	0,709
20,4	11,9	1,0	0,512	0,1020	0,171	0,225	0,220	0,402
		1,5	0,745	0,137	0,230	0,310	0,304	0,585
		1,8	0,877	0,154	0,259	0,354	0,347	0,689
		2,0	0,962	0,164	0,275	0,381	0,374	0,755
20,6	12,1	1,8	0,888	0,16200	0,267	0,367	0,357	0,697
22	6	1,0	0,477	0,0253	0,0846	0,214	0,195	0,375
		1,5	0,692	0,0312	0,104	0,294	0,268	0,543
		1,8	0,184	0,0332	0,111	0,335	0,305	0,639
		2,0	0,891	0,0340	0,113	0,359	0,326	0,700
23,6	13,6	1,8	1,030	0,245	0,360	0,568	0,482	0,806
25	8,6	0,8	0,458	0,0551	0,128	0,286	0,229	0,360
	18	1,0	0,674	0,295	0,327	0,467	0,374	0,529
		1,5	0,988	0,410	0,456	0,657	0,526	0,775
		1,8	1,168	0,470	0,523	0,759	0,607	0,917
		2,0	1,285	0,507	0,563	0,822	0,657	1,009
28	8	1,0	0,620	0,0631	0,158	0,466	0,333	0,487
		1,5	0,906	0,0815	0,204	0,652	0,466	0,711
		1,8	1,071	0,0894	0,224	0,751	0,536	0,840
		2,0	1,177	0,0935	0,234	0,812	0,580	0,924
	10	1,0	0,643	0,102	0,204	0,502	0,358	0,505
		1,5	0,941	0,136	0,272	0,705	0,503	0,738
		1,8	1,112	0,152	0,303	0,813	0,581	0,873
		2,0	1,223	0,160	0,321	0,879	0,628	0,950
	12	1,0	0,666	0,150	0,250	0,536	0,383	0,522
		1,5	0,975	0,203	0,338	0,755	0,539	0,765
		1,8	1,153	0,229	0,381	0,872	0,523	0,905
		2,0	1,268	0,244	0,406	0,945	0,675	0,995
28,6	16,1	1,8	1,260	0,441	0,548	1,050	0,732	0,988
29,4	13,4	1,0	0,710	0,198	0,296	0,639	0,435	0,557
		1,5	1,04	0,272	0,405	0,904	0,615	0,817
		1,8	1,23	0,308	0,406	1,050	0,712	0,967
		2,0	1,36	0,330	0,493	1,130	0,772	1,060
30,8	17,2	1,8	1,36	0,550	0,643	1,320	0,859	1,070
32	10	1,0	0,723	0,118	0,237	0,727	0,4550	0,567
		1,5	1,061	0,158	0,316	1,030	0,6430	0,833
		2,0	1,883	0,186	0,373	1,290	0,8080	1,085

Продолжение таблицы Д.1

Размеры трубы, мм			Площадь поперечного сечения F , см^2	Статические характеристики ¹⁾ для осей x и y				Масса ¹⁾ 1 м трубы M , кг	
Наружные размеры		Толщина стенки S		x		y			
Ширина A	Высота B			Момент инерции сечения I_x , см^4	Момент сопротивления сечения W_x , см^3	Момент инерции сечения I_y , см^4	Момент сопротивления сечения W_y , см^3		
32	12	1,0	0,746	0,174	0,290	0,774	0,484	0,567	
		1,5	1,095	0,236	0,393	1,09	0,685		
		2,0	1,428	0,284	0,474	1,38	0,863		
	16	1,0	0,791	0,313	0,382	0,863	0,539		0,833
		1,5	1,163	0,435	0,543	1,23	0,767		
		2,0	1,520	0,536	0,670	1,55	0,969		
36	12	1,0	0,826	0,198	0,331	1,07	0,595	0,648	
		1,5	1,215	0,269	0,449	1,53	0,848	0,954	
		2,0	1,588	0,325	0,541	1,93	1,07	1,247	
40	20	1,0	0,997	0,631	0,631	1,72	0,861	0,783	
		1,5	1,47	0,890	0,890	2,48	1,24	1,16	
		2,0	1,93	1,114	1,114	3,16	1,58	1,52	
42	26,5	5,0	4,93	3,88	2,93	8,04	3,83	3,87	
45	16	1,0	1,05	0,460	0,575	2,18	0,970	0,825	
		1,5	1,55	0,640	0,801	3,15	1,39	1,22	
		2,0	2,04	0,792	0,990	4,03	1,79	1,60	
46	30	6,0	6,44	6,28	4,19	1,24	5,39	5,06	
50	25	1,0	1,25	1,26	1,01	3,42	1,37	0,984	
		1,5	1,86	1,80	1,44	4,96	1,98	1,460	
		2,0	2,45	2,29	1,83	6,39	2,56	1,920	
55	16	1,0	1,25	0,573	0,716	3,79	1,38	0,982	
		1,5	1,85	0,799	0,998	5,49	1,99	1,45	
		2,0	2,44	0,990	1,24	7,08	2,57	1,92	
60	20	1,0	1,40	0,993	0,993	5,17	1,72	1,10	
		1,5	2,07	1,40	1,40	7,52	2,51	1,63	
		2,0	2,73	1,77	1,77	9,72	3,24	2,14	
	25	1,0	1,45	1,55	1,24	5,58	1,86	1,14	
		1,5	2,16	2,22	1,78	8,13	2,71	1,69	
		2,0	2,85	2,82	2,26	10,53	3,51	2,23	
	32	1,0	1,53	2,52	1,57	6,13	2,04	1,20	
		1,5	2,28	3,63	2,27	8,95	2,98	1,79	
		2,0	3,00	4,65	2,91	11,60	3,87	2,36	
63	9	1,0	1,33	0,194	0,431	4,82	1,53	1,05	
65	32	1,0	1,53	2,76	1,72	7,59	2,34	1,28	
		1,5	2,43	3,98	2,49	11,09	3,41	1,91	
		2,0	3,20	3,10	3,19	14,40	4,43	2,52	
70	36	1,0	1,78	3,77	2,09	9,68	2,76	1,40	
		1,5	2,65	5,46	3,03	14,18	4,05	2,08	
		2,0	3,50	7,03	3,91	18,45	5,27	2,74	

Окончание таблицы Д.1

Размеры трубы, мм			Площадь поперечного сечения F , см^2	Статические характеристики ¹⁾ для осей x и y				Масса ¹⁾ 1 м трубы M , кг
Наружные размеры		Толщина стенки S		x		y		
Ширина A	Высота B			Момент инерции сечения I_x , см^4	Момент сопротивления сечения W_x , см^3	Момент инерции сечения I_y , см^4	Момент сопротивления сечения W_y , см^3	
75	25	1,5	2,61	2,84	2,27	14,96	3,99	2,05
		2,0	3,45	3,61	2,89	19,46	5,19	2,70
		2,5	4,27	4,31	3,45	23,73	6,33	3,35
80	40	1,5	3,01	7,82	3,91	21,11	5,28	2,37
		2,0	3,99	10,10	5,05	27,56	6,89	3,13
		2,5	4,95	12,24	6,12	33,72	8,43	3,88
85	28	1,5	2,96	4,11	2,93	21,88	5,15	2,32
		2,0	3,91	5,25	3,75	28,55	6,72	3,07
		2,5	4,85	6,29	4,49	34,92	8,22	3,81
90	32	1,5	3,18	5,73	3,58	26,73	5,94	2,49
		2,0	4,20	7,36	4,60	34,93	7,76	3,30
		2,5	5,22	8,86	5,54	42,79	9,51	4,10

1) Указанные значения являются справочными.

Т а б л и ц а Д.2 — Размеры, статические характеристики и масса 1 м труб. Тип Б

Размеры трубы, мм			Площадь поперечного сечения F , см^2	Статические характеристики ¹⁾ для осей x и y				Масса ¹⁾ 1 м трубы M , кг
Наружные размеры		Толщина стенки S		x		y		
Ширина A	Высота B			Момент инерции сечения I_x , см^4	Момент сопротивления сечения W_x , см^3	Момент инерции сечения I_y , см^4	Момент сопротивления сечения W_y , см^3	
16	10	1,0	0,428	1,123	0,154	0,0620	0,124	0,336
		1,5	0,618	0,167	0,209	0,0815	0,163	0,486
20	10	1,0	0,520	0,234	0,234	0,0807	0,161	0,408
		1,5	0,754	0,323	0,323	0,1070	0,213	0,592
25	16	1,0	0,690	0,508	0,407	0,2720	0,340	0,542
		1,5	1,010	0,716	0,572	0,3760	0,470	0,794
		2,0	1,320	0,895	0,716	0,4610	0,577	1,034
32	22	1,0	0,903	1,112	0,695	0,6740	0,613	0,709
		1,5	1,330	1,590	0,993	0,9530	0,866	1,045
		2,0	1,740	2,017	1,260	1,1950	1,087	1,370
		2,5	2,140	2,400	1,500	1,4100	1,280	1,680
40	20	1,0	1,070	2,040	1,020	0,7330	0,733	0,842
		1,5	1,580	2,930	1,470	1,0300	1,030	1,240
		2,0	2,080	3,750	1,870	1,2900	1,290	1,630
		2,5	2,550	4,490	2,240	1,5100	1,510	2,010
50	20	1,0	1,290	3,750	1,500	0,9310	0,931	1,010
		1,5	1,910	5,440	2,170	1,3100	1,310	1,500
		2,0	2,510	6,990	2,800	1,6500	1,650	1,970
		2,5	3,090	8,430	3,370	1,9300	1,930	2,430

Окончание таблицы Д.2

Размеры трубы, мм			Площадь поперечного сечения F , см^2	Статические характеристики ¹⁾ для осей x и y				Масса ¹⁾ 1 м трубы M , кг
Наружные размеры		Толщина стенки S		x		y		
Ширина A	Высота B			Момент инерции сечения I_x , см^4	Момент сопротивления сечения W_x , см^3	Момент инерции сечения I_y , см^4	Момент сопротивления сечения W_y , см^3	
60	25	1,5	2,330	9,700	3,230	2,5500	2,040	1,820
		2,0	3,070	12,560	4,190	3,2400	3,590	2,410
		2,5	3,790	15,240	5,080	3,8500	3,080	2,970
		3,0	4,500	17,760	5,920	4,3900	3,520	3,530
80	60	1,5	3,550	27,950	6,980	19,7600	6,590	2,780
		2,0	4,700	36,560	9,140	25,7600	8,590	3,690
		2,5	5,830	44,830	11,210	31,4900	10,490	4,600
		3,0	6,950	52,800	13,190	36,9500	12,320	5,460
		3,5	8,050	60,390	15,090	42,1500	14,050	6,320

¹⁾ Указанные значения являются справочными.

Т а б л и ц а Д.3 — Размеры, статические характеристики и масса 1 м труб. Тип В

Размеры трубы, мм			Площадь поперечного сечения F , см^2	Расстояние до центра тяжести сечения Y_0 , мм	Статические характеристики ¹⁾ для осей x и y				Масса ¹⁾ 1 м трубы M , кг
Наружные размеры		Толщина стенки S			x		y		
Ширина A	Высота B				Момент инерции сечения I_x , см^4	Момент сопротивления сечения W_x , см^3	Момент инерции сечения I_y , см^4	Момент сопротивления сечения W_y , см^3	
14	9	1,0	0,386	6,26	0,0866	0,113	0,0436	0,0969	0,303
16	9	1,0	0,426	7,33	0,123	0,142	0,0501	0,111	0,334
18	9	1,0	0,466	8,33	0,168	0,174	0,0565	0,126	0,366
		1,5	0,672	8,36	0,229	0,238	0,7330	0,163	0,527
20	12	1,0	0,553	9,11	0,260	0,239	0,1200	0,199	0,434
		1,5	0,802	9,14	0,359	0,331	0,1600	0,267	0,630
22	9	1,0	0,546	10,29	0,287	0,245	0,0694	0,154	0,428
		1,5	0,792	10,33	0,396	0,340	0,0904	0,201	0,621
25	10	1,0	0,621	11,71	0,425	0,320	0,1000	0,200	0,488
		1,5	0,905	11,74	0,592	0,447	0,1320	0,265	0,711
		2,0	1,171	11,78	0,734	0,555	0,1560	0,311	0,919
28	18	1,5	1,184	12,69	1,101	0,718	0,5650	0,627	0,929
		2,0	1,543	12,72	1,385	0,907	0,6980	0,776	1,211
32	12	1,5	1,162	15,06	1,264	0,746	0,2600	0,434	0,912
		2,0	1,514	15,10	1,590	0,941	0,3130	0,521	1,189
	16	1,5	1,257	14,78	1,461	0,848	0,4980	0,623	0,986
		2,0	1,640	14,81	1,846	1,074	0,6120	0,765	1,287
36	18	1,5	1,424	16,61	2,119	1,093	0,7280	0,809	1,118
		2,0	1,863	16,65	2,692	1,391	0,9040	1,000	1,462

Окончание таблицы Д.3

Размеры трубы, мм			Площадь поперечного сечения F , см^2	Расстояние до центра тяжести сечения Y_0 , мм	Статические характеристики ¹⁾ для осей x и y				Масса ¹⁾ 1 м трубы M , кг
Наружные размеры		Толщина стенки S			x		y		
Ширина A	Высота B				Момент инерции сечения I_x , см^4	Момент сопротивления сечения W_x , см^3	Момент инерции сечения I_y , см^4	Момент сопротивления сечения W_y , см^3	
40	25	1,5	1,709	18,12	3,328	1,521	1,5600	1,330	1,341
		2,0	2,243	18,16	4,259	1,950	2,0900	1,670	1,760
		2,5	2,759	18,19	5,111	2,344	2,4800	1,980	2,165
45	18	1,5	1,694	21,05	3,812	1,592	0,9130	1,010	1,330
		2,0	2,223	21,09	4,879	2,040	1,1400	1,260	1,745
		2,5	2,734	21,12	5,854	2,452	1,3200	1,470	2,146
50	25	1,5	2,009	23,03	5,912	2,192	2,0700	1,660	1,577
		2,0	2,643	23,06	7,613	2,826	2,6200	2,100	2,074
		2,5	3,259	23,10	9,191	3,416	3,1200	2,490	2,558

¹⁾ Указанные значения являются справочными.

Приложение Е
(справочное)

Расчет статических характеристик и массы

Расчет статических характеристик и массы для профиля квадратной, прямоугольной и круглой форм проводится по формулам, приведенным в таблице Е.1.

Таблица Е.1

Показатель	Формулы для расчета для формы профиля	
	квадратной, прямоугольной	круглой
Статические характеристики	<p>Момент инерции сечения для осей x и y:</p> $I_x = [B^3 A / 12 - (A - 2S) \cdot (B - 2S)^3 / 12 - 4(I_g + A_g h_g^2) + 4(I_{\xi\xi} + A_{\xi} h_{\xi}^2)] / 10^4$ $I_y = [A^3 B / 12 - (B - 2S) \cdot (A - 2S)^3 / 12 - 4(I_g + A_g h_g^2) + 4(I_{\xi\xi} + A_{\xi} h_{\xi}^2)] / 10^4$ <p>Момент сопротивления сечения для осей x и y:</p> $W_x = (2I_x / B) \cdot 10$ $W_y = (2I_y / A) \cdot 10,$ <p>где $A_g = (1 - \pi/4) R_c^2$</p> $A_{\xi} = (1 - \pi/4) (R_c - S)^2$ $h_g = A/2 - [(10 - 3\pi)/(12 - 3\pi)] R_c \text{ для оси } y$ $h_g = B/2 - [(10 - 3\pi)/(12 - 3\pi)] R_c \text{ для оси } x$ $h_{\xi} = A - 2S/2 - [(10 - 3\pi)/(12 - 3\pi)] R_{ix} \text{ для оси } y$ $h_{\xi} = B - 2S/2 - [(10 - 3\pi)/(12 - 3\pi)] R_{iy} \text{ для оси } x$ $I_g = [1/3 - \pi/16 - 1/3(12 - 3\pi)] R_c^4$ $I_{\xi\xi} = [1/3 - \pi/16 - 1/3(12 - 3\pi)] (R_c - S)^4$ $F = [2S(B + A - 2S) - (4 - \pi) \cdot (R_c^2 - (R_c - S)^2)] / 10^2$	<p>Момент инерции для осей x и y:</p> $I_x, I_y = \pi(D^4 - (D - 2S)^4) / 64 \cdot 10^4$ <p>Момент сопротивления для осей x и y:</p> $W_x, W_y = (2 \cdot I_x, I_y / D) \cdot 10$
Масса 1 м труб (при плотности стали 7,85 г/см ³)	$M = 0,785 F,$ <p>где $F = [2S(B + A - 2S) - (4 - \pi) \cdot (R_c^2 - (R_c - S)^2)] / 10^2$</p>	$M = 0,785 F,$ <p>где $F = \pi(D^2 - (D - 2S)^2) / 4 \cdot 10^2$</p>

Библиография

- [1] EN 10246-1—1996 Non-destructive testing of steel tubes — Part 1: Automatic electromagnetic testing of seamless and welded (except submerged arc welded) ferromagnetic steel tubes for verification of hydraulic leak-tightness

УДК 621.774:622:621.643.23:006.354

ОКС 23.040.10

В62

ОКП 13 1900

13 4400

13 5100

13 7300

Ключевые слова: нефтяная и газовая промышленность, стальные профильные трубы, требования к технологии производства труб, размеры, химический состав, испытания, контроль, маркировка, условия поставки

Редактор *Л. И. Нахимова*
Технический редактор *В. Н. Прусакова*
Корректор *В. Г. Гришунина*
Компьютерная верстка *А. П. Финогеновой*

Сдано в набор 17.05.2011. Подписано в печать 17.06.2011. Формат 60×84¹/₈. Бумага офсетная. Гарнитура Ариал.
Печать офсетная. Усл. печ. л. 8,37. Уч.-изд. л. 8,40. Тираж 186 экз. Зак. 490.

ФГУП «СТАНДАРТИНФОРМ», 123995 Москва, Гранатный пер., 4.
www.gostinfo.ru info@gostinfo.ru
Набрано и отпечатано в Калужской типографии стандартов, 248021 Калуга, ул. Московская, 256.