
ICS 23.040.10; 77.140.75

Перевод текста с английского языка

**Сварные трубы из стали для использования под давлением –
Технические условия поставки –
Часть 7: Трубы из нержавеющей стали**

Данный Европейский Стандарт был утвержден CEN 14 октября 2004 г.

Государства, входящие в состав CEN, должны соблюдать Внутренние Нормы CEN/CENELEC, которые предусматривают предоставление данному Европейскому Стандарту статуса национального стандарта без каких бы то ни было изменений. Информация о новейших изменениях и библиографические справки, имеющие отношение к таким национальным стандартам, могут быть получены по запросу в Генеральном Секретариате или у любого представителя CEN.

Данный Европейский Стандарт существует в трех официальных вариантах (на английском, французском и немецком языках). Версия, переведенная на любой другой язык (свой собственный) представителем CEN, ложится под его ответственность. После уведомления о ней Генерального Секретариата она имеет такой же статус, как и официальные версии.

Представителями CEN являются государственные организации по стандартизации следующих стран: Австрия, Бельгия, Кипр, Республика Чехия, Дания, Эстония, Финляндия, Франция, Германия, Греция, Венгрия, Исландия, Ирландия, Италия, Латвия, Литва, Люксембург, Мальта, Нидерланды, Норвегия, Польша, Португалия, Словакия, Словения, Испания, Швеция, Швейцария и Великобритания.

Европейский Комитет по Стандартизации

Главный офис: rue de Stassart, 36 B-1050 Brussels

Содержание

Страница

Предисловие.....	5
1 Сфера действия.....	7
2 Нормативные ссылки.....	7
3 Термины и определения.....	10
4 Условные обозначения.....	10
5 Классификация и описание.....	10
5.1 Классификация.....	10
5.2 Описание.....	11
6 Информация, предоставляемая покупателем.....	11
6.1 Обязательная информация.....	11
6.2 Дополнительная информация.....	11
6.3 Образцы заказа.....	12
6.3.1 Образец 1.....	12
6.3.2 Образец 2.....	13
7 Процесс производства.....	13
7.1 Процесс производства стали.....	13
7.2 Процесс производства трубы и условия поставки.....	13
8 Требования.....	17
8.1 Общие.....	17
8.2 Химический состав.....	17
8.2.1 Анализ плавки.....	17
8.2.2 Штучный анализ.....	17
8.3 Механические свойства.....	21
8.3.1 При комнатной температуре.....	21
8.3.2 При повышенных температурах.....	21
8.3.3 При низких температурах.....	22
8.4 Устойчивость к коррозии.....	27
8.5 Внешний вид и внутренняя прочность.....	27
8.5.1 Внешний вид.....	27
8.5.2 Внутренняя прочность.....	28

8.6	Прямолинейность.....	29
8.7	Обработка кромок.....	30
8.8	Размеры, массы и допуски.....	30
8.8.1	Внешний диаметр и толщина стенки.....	30
8.8.2	Масса.....	30
8.8.3	Длина.....	31
8.8.4	Допуски.....	31
9	Испытания.....	33
9.1	Виды испытаний.....	33
9.2	Инспекционные документы.....	33
9.2.1	Виды инспекционных документов.....	33
9.2.2	Содержание инспекционных документов.....	33
9.3	Сводка по испытаниям и контролю.....	34
10	Отбор образцов.....	35
10.1	Испытуемая деталь.....	35
10.2	Подготовка образцов и испытываемых деталей.....	37
10.2.1	Выбор и подготовка образцов для анализа продукции.....	37
10.2.2	Размещение, ориентация и подготовка образцов и испытываемых деталей для механических испытаний.....	37
11	Методы проведения испытаний.....	40
11.1	Анализ химического состава.....	40
11.2	Испытание на растяжение основного материала.....	40
11.2.1	При комнатной температуре.....	40
11.2.2	При повышенной температуре.....	40
11.3	Перекрестное испытание на растяжение сварного шва.....	40
11.4	Технологические испытания.....	41
11.4.1	Общие.....	41
11.4.2	Испытание на сплющивание.....	41
11.4.3	Испытание на растяжение кольца.....	42
11.4.4	Испытание на раздачу трубы.....	42
11.4.5	Испытание на раздачу кольца.....	42
11.5	Испытание сварного шва на изгиб.....	43
11.6	Испытание на ударную вязкость.....	43

11.7	Испытание на стойкость к межкристаллитной коррозии.....	44
11.8	Испытание на герметичность.....	44
11.8.1	Гидравлическое испытание.....	44
11.8.2	Дефектоскопия методом вихревых токов.....	45
11.9	Размерный контроль.....	45
11.10	Визуальный контроль.....	45
11.11	Неразрушающий контроль.....	46
11.12	Идентификация материала.....	47
11.13	Повторные испытания, сортировка и переработка.....	47
12	Маркировка.....	47
12.1	Обязательная маркировка.....	47
12.2	Дополнительная маркировка.....	48
13	Хранение и упаковка.....	48

Приложение ZA (информативное) Соотношение данного Европейского Стандарта с Основными Требованиями Директивы EU 97/23/ЕС.....		49
--	--	----

Предисловие

Этот документ (EN 10217-7:2005) был подготовлен Техническим Комитетом ECISS/TC 29, «Стальные трубы и фитинги для стальных труб», Секретариат которого находится в ведении UNI.

Данному Европейскому Стандарту будет присвоен статус национального стандарта посредством либо публикации идентичного текста, либо его подтверждения не позднее, чем в августе 2005 г., а противоречащие ему национальные стандарты будут отозваны самое позднее к августу 2005 г.

Данный документ, подготовленный по поручению, выданному CEN Европейской Комиссией и Европейской Ассоциацией Свободной Торговли, соответствует основным требованиям Директивы EU 97/23/ЕС.

Для соотношения этого документа с Директивой EU 97/23/ЕС см. информационное приложение ZA, которое является неотъемлемой частью данного документа.

Другими частями стандарта EN 10217 являются:

- **Часть 1:** Трубы из нелегированной стали со специальными свойствами для использования при температуре окружающей среды;
- **Часть 2:** Трубы электросварные из нелегированной и легированной стали со специальными свойствами для использования при повышенных температурах;
- **Часть 3:** Трубы из легированной мелкозернистой стали;
- **Часть 4:** Трубы электросварные из нелегированной стали со специальными свойствами для использования при низких температурах;
- **Часть 5:** Трубы, сваренные под флюсом, из нелегированной и легированной стали со специальными свойствами для использования при повышенных температурах;
- **Часть 6:** Трубы, сваренные под флюсом, из нелегированной стали со специальными свойствами для использования при низких температурах;

Другими Европейскими Стандартами, охватывающими трубы для работы под давлением, являются:

- EN 10216: Трубы бесшовные стальные для работы под давлением.

В соответствии с Внутренними Нормами CEN/CENELEC, государственные организации по стандартизации следующих стран должны обеспечивать выполнение этого Европейского Стандарта: Австрия, Бельгия, Кипр, Республика Чехия, Дания, Эстония, Финляндия, Франция, Германия, Греция, Венгрия, Исландия, Ирландия, Италия, Латвия, Литва, Люксембург, Мальта, Нидерланды, Норвегия, Польша, Португалия, Словакия, Словения, Испания, Швеция, Швейцария и Великобритания.

1 Сфера действия

Данная Часть EN 10217 дает описание технических условий поставки по двум категориям тестирования для сварных труб круглого профиля, изготовленных из аустенитных и аустенитно-ферритных нержавеющей сталей, которые используются для работы под давлением и в целях коррозионной стойкости при температуре окружающей среды, низких и повышенных температурах.

2 Нормативные ссылки

Документы, перечисленные ниже, являются обязательными при использовании данного документа. При датированных ссылках применяется только указанное издание. При недатированных ссылках применяется последняя версия соответствующего документа (включая все поправки).

EN 473, Неразрушающий контроль - Квалификация и сертификация персонала в области неразрушающего контроля - Общие требования

EN 910, Разрушающие испытания сварного шва на материалах с металлическими свойствами – Испытания на изгиб

EN 10002-1, Материалы с металлическими свойствами – Испытание на растяжение – Часть 1: Метод проводимых испытаний при температуре окружающей среды

EN 10002-5, Материалы с металлическими свойствами – Испытание на растяжение – Часть 5: Метод проводимых испытаний при повышенной температуре

EN 10020:2000, Определение и классификация марок стали

EN 10021:1993, Общие технические условия поставки для продукции из стали и черных металлов

EN 10027-1, Система условных обозначений для сталей – Часть 1: Наименования сталей и основные условные обозначения

EN 10027-2, Система условных обозначений для сталей – Часть 2: Система нумерации

EN 10028-7, Прокат плоский стальной для работы под давлением – Часть 7: Нержавеющие стали

EN 10045-1, Материалы с металлическими свойствами – Испытания на ударную вязкость по Шарпи – Часть 1: Метод проводимого испытания

EN 10052:1993, Словарь терминов по термообработке продукции из черных металлов

EN 10088-1, Нержавеющие стали – Часть 1: Список нержавеющей сталей

EN 10088-2, Нержавеющие стали – Часть 2: Технические условия поставки листа/плоского проката и полосы общего назначения

EN 10168, Стальные изделия – Инспекционные документы – Информация и описание

EN 10204, Материалы с металлическими свойствами – Виды инспекционных документов

EN 10233, Материалы с металлическими свойствами – Труба – Испытание на сплющивание

EN 10234, Материалы с металлическими свойствами – Труба – Испытание на раздачу трубы

EN 10236, Материалы с металлическими свойствами – Труба – Испытание на кольцевую раздачу

EN 10237, Материалы с металлическими свойствами – Труба – Испытание на кольцевое растяжение

EN 10246-2, Неразрушающий контроль стальных труб – Часть 2: Автоматические испытания вихревыми токами бесшовных и сварных труб из аустенитной и феррито-аустенитной стали (кроме сваренных дуговой сваркой под флюсом) для проверки герметичности

EN 10246-3, Неразрушающий контроль стальных труб – Часть 3: Автоматические испытания вихревыми токами бесшовных и сварных стальных труб (кроме сваренных дуговой сваркой под флюсом) для выявления дефектов

EN 10246-7, Неразрушающий контроль стальных труб – Часть 7: Автоматический ультразвуковой контроль по всей поверхности бесшовных и сварных стальных труб (кроме сваренных дуговой сваркой под флюсом) для выявления продольных дефектов

EN 10246-9, Неразрушающий контроль стальных труб – Часть 9: Автоматический ультразвуковой контроль сварных швов стальных труб, сваренных дуговой сваркой под флюсом, для выявления дефектов в продольном и/или поперечном направлении

EN 10246-10, Неразрушающий контроль стальных труб – Часть 10: Радиографический контроль сварных швов стальных труб, сваренных автоматической дуговой сваркой плавлением, для обнаружения дефектов

EN 10246-16, Неразрушающий контроль стальных труб – Часть 16: Автоматический ультразвуковой контроль зоны, прилегающей к сварному шву стальных сварных труб, для выявления слоистых дефектов

EN 10246-17, Неразрушающий контроль стальных труб – Часть 17: Ультразвуковой контроль концов бесшовных и сварных стальных труб для выявления слоистых дефектов

EN 10256, Неразрушающий контроль стальных труб - Квалификация и сертификация персонала в области неразрушающего контроля уровней 1 и 2

EN 10266:2003, Трубы, фитинги и конструкционные полые профили стальные – Условные обозначения и определения терминов, используемых в стандартах на продукцию

EN ISO 377, Сталь и стальные изделия – Расположение образцов для механических испытаний (ISO 377:1997)

EN ISO 1127, Трубы из нержавеющей стали - Размеры, допуски и условная масса на единицу длины (ISO 1127:1992)

EN ISO 2566-2, Сталь – Таблицы перевода величин относительного удлинения – Часть 2: Аустенитные стали (ISO 2566-2:1984)

EN ISO 3651-2, Определение стойкости к межкристаллитной коррозии нержавеющей сталей – Часть 2: Ферритные, аустенитные и ферритно-аустенитные (дуплексные) нержавеющей стали - Коррозионное испытание в среде, содержащей серную кислоту (ISO 3651-2:1998)

EN ISO 14284, Сталь и чугун – Отбор и приготовление образцов для определения химического состава (ISO 14284:1996)

CR 10260, Системы обозначения для сталей: Дополнительные условные обозначения

CR 10261, Информационная директива 11 ECIS – Сталь и чугун – Обзор возможных методов химического анализа

3. Термины и определения

Для данной Части EN 10217 применяются термины и определения, представленные в стандартах EN 10020:2000, EN 10021:1993, EN 10052:1993 и EN 10266:2003, а также следующие:

3.1

категория проводимых испытаний

классификация, которая указывает пределы и уровень инспекции и проводимых испытаний

3.2

работодатель

организация, на которую лицо работает на регулярной основе

ЗАМЕЧАНИЕ: Работодатель может быть либо производителем трубы, либо ее поставщиком, либо организацией – третьим лицом, оказывающей услуги по проведению неразрушающего контроля (NDT).

4. Условные обозначения

Для данной Части EN 10217 применяются условные обозначения, представленные в стандарте EN 10266:2003, а также следующие:

- C1 и C2 – индикаторы соответствия категории (см. Пункт 7.2.1 и 7.2.3);
- TC – категория проводимых испытаний.

ЗАМЕЧАНИЕ: См. также Таблицу 2 для определения обозначений по условиям поставки.

5. Классификация и описание

5.1 Классификация

В соответствии с системой классификации стандарта EN 10020, марки стали классифицируются следующим образом:

- аустенитные стали (коррозионностойкие);
- аустенитно-ферритные стали.

Для получения дополнительных сведений см. стандарт EN 10088-1.

5.2 Описание

Для труб, охватываемых этой Частью стандарта EN 10217, описание марки стали состоит из:

- номера данной Части EN 10217 (EN 10217-7);
- плюс либо
- названия марки стали в соответствии с EN 10027-1 и CR 10260,
- либо
- установленного номера марки стали в соответствии с EN 10027-2.

6 Информация, предоставляемая покупателем

6.1 Обязательная информация

Следующая информация должна быть предоставлена покупателем при отправке запроса или размещении заказа:

- а) количество (масса, либо общая длина, либо количество шт.);
- б) определение «труба»;
- в) размеры (внешний диаметр D и толщина стенки T) (см. 8.8.1);
- г) описание марки стали в соответствии с данной Частью EN 10217 (см. 5.2);
- д) категория проводимых испытаний (см. 9.3).

6.2 Дополнительная информация

Многие способы предоставления дополнительной информации описаны в данной Части EN 10217 и перечислены ниже. В случае если покупатель не заявляет о своей заинтересованности в соблюдении этих требований при отправке запроса или размещении заказа, поставку трубы следует осуществлять в соответствии с основными требованиями (см. 6.1).

- а) Информация о процессе изготовления стали (см. 7.1);
- б) процесс и/или способ производства трубы (см. 7.2.2);
- в) внутренний шов удален с помощью ламинирования (см. Таблицу 1);
- г) внутренний шов прокатан или удален с помощью ламинирования (см. Таблицу 1);
- д) условия поставки (см. 7.2.4);
- е) анализ продукции (см. 8.2.2);
- ж) дополнительные механические испытания образцов, подверженных отличной от стандартной или дополнительной термообработке (см. 8.3.1);
- з) определение поглощенной энергии при ударе при комнатной температуре (см. 8.3.1);

- и) согласованные механические свойства при комнатной температуре для труб из аустенитной стали с толщиной стенки, превышающей 60 мм (см. Таблицу 6, примечание (а));
- к) согласованное значение условного предела текучести при повышенных температурах для труб из аустенитной стали с толщиной стенки, превышающей 60 мм (см. Таблицу 8, примечание (а));
- л) определение условного предела текучести $R_{p0,2}$ или $R_{p1,0}$ при повышенных температурах (см. 8.3.2);
- м) определение поглощенной энергии при ударе при низких температурах (см. 8.3.3);
- н) испытание на межкристаллитную коррозию (см. 8.4);
- о) восстановительная сварка (см. 8.5.1.5);
- п) выбор способа проведения испытания на герметичность (см. 8.5.2.2);
- р) неразрушающий контроль концов трубы для выявления слоистых дефектов (см. 8.5.2.3);
- с) неразрушающий контроль кромок полосы и листового проката для выявления слоистых дефектов (см. 8.5.2.3);
- т) специальная обработка кромок (см. 8.7);
- у) соблюдение точной длины (см. 8.8.3);
- ф) допуск класса D4 для $D \leq 168,3$ мм (см. Таблицу 10);
- х) тип инспекционного документа, отличающегося от стандартного (см. 9.2.1);
- ц) испытание сварного шва на растяжение в поперечном направлении (см. 10.2.2.2);
- ч) испытательное давление при гидравлическом испытании на герметичность (см. 11.8.1);
- ш) измерение толщины стенки на удаленном расстоянии от концов трубы (см. 11.9);
- щ) выбор способа проведения неразрушающего контроля для испытания сварного шва (см. Таблицу 16);
- э) приемочный уровень, схожий с классом R1 стандарта EN 10246-10, при проведении ультразвукового контроля сварного шва (см. Таблицу 16);
- ю) дополнительная маркировка (см. 12.2);
- я) специальная защита (см. 13).

6.3 Образцы заказа

6.3.1 Образец 1

2000 м сварной трубы W1 (см. Таблицу 2), внешний диаметр 168,3 мм, толщина стенки 4,5 мм, допуски классов D3 и T3, произведена в соответствии с данной Частью EN

10217, сталь марки X2CrNi19-11, категория проводимых испытаний 1, сертификат проверки 3.1.B в соответствии с EN 10204:

2000 м – труба – 168,3 x 4,5 – EN 10217-7 - X2CrNi19-11 – TC 1 – Дополнительное требование 5: W1

6.3.2 Образец 2

300 м сварной трубы из холоднокатаного листа WCA (см. Таблицу 2) с внешним диаметром 42,4 мм, толщиной стенки 2,6 мм, допусками классов D3 и T3, произведенной в соответствии с этой Частью EN 10217, изготовленной из стали марки 1.4301. Категория проводимых испытаний 2 с определением условного предела текучести при 300 °C, проведением неразрушающего контроля кромок полосы для выявления слоистых дефектов, с предоставлением сертификата проверки 3.2 в соответствии с EN 10204, выданного производителем:

300 м – труба – 42,4x2,6 – EN 10217-7 – 1.4301 – TC 2 – Дополнительное требование 5: WCA - Дополнительное требование 11: 300 °C - Дополнительное требование 13: A - Дополнительное требование 17 - Дополнительное требование 21: 3.2 (от производителя).

7 Процесс производства

7.1 Процесс производства стали

Процесс изготовления стали осуществляется по усмотрению изготовителя, но следует учитывать Дополнительное требование 1.

Дополнительное требование 1: Покупатель должен быть уведомлен о процессе изготовления стали. Процесс должен быть описан в соответствующем инспекционном документе.

7.2 Производство трубы и условия поставки

7.2.1 Все операции по неразрушающему контролю (NDT) должны осуществляться квалифицированным компетентным персоналом уровней допуска 1, 2 и/или 3, авторизованным на проведение таких операций работодателем.

Квалификация должна соответствовать стандарту EN 10256 или, по крайней мере, его эквиваленту.

Рекомендуется, чтобы персонал с уровнем допуска 3 был сертифицирован согласно стандарту EN 473 или, по крайней мере, его эквиваленту.

Авторизация на проведение операций, выданная работодателем, должна быть оформлена в письменном виде.

Операции по проведению неразрушающего контроля должны быть авторизованы ответственным за эти операции представителем с уровнем допуска 3, утвержденным работодателем.

ЗАМЕЧАНИЕ: Определение уровней допуска 1, 2 и 3 могут быть найдены в соответствующих стандартах, т.е. EN 473 и EN 10256.

Для осуществления операций с оборудованием категорий III и IV (Директивы 97/23/ЕС), работающим под давлением, персонал должен быть утвержден уполномоченной организацией – третьим лицом. Трубы, изготовленные не в соответствии с данным требованием, должны быть маркированы «С 2», за исключением случаев, когда применяется требование по маркировке «С 1» (см. 7.2.3).

7.2.2 Трубы должны быть произведены из горячекатаного или холоднотянутого плоского проката, листа или полосы в соответствии со стандартом EN 10028-7, продольно сварены по стыкуемым кромкам лазерной или дуговой сваркой плавлением с добавлением присадочного материала или без него, используя один из способов, подробно описанных в Таблице 1.

Если отсутствует Дополнительное требование 2, процесс производства и/или выбор способа производства производится изготовителем.

Дополнительное требование 2: Процесс производства и/или выбор способа производства осуществляется покупателем.

На поверхности обработанной трубы не должно оставаться швов, возникающих при соединении горячекатаной или холоднотянутой полосы до процесса формовки.

Дополнительное требование 3: (См. Таблицу 1).

Дополнительное требование 4: (См. Таблицу 1).

7.2.3 Сварочные процессы должны осуществляться квалифицированным персоналом в соответствии с определенными технологическими процедурами.

Для осуществления операций с оборудованием категорий III и IV (Директивы 97/23/ЕС), работающим под давлением, персонал должен быть утвержден уполномоченной организацией – третьим лицом. Трубы, изготовленные не в соответствии с данным требованием, должны быть маркированы «С 1».

Таблица 1 – Процесс производства трубы, способы, исходный материал, формовка и качество сварки.

1	2	3	4	5
Способ	Процесс производства ^a	Исходный материал	Формовка	Качество сварки ^b
01	Автоматическая дуговая сварка	Горячекатаная или холодноотянутая полоса	Непрерывная формовка из полосы	Сварная ^c
02				Сварная, шлифованная снаружи ^c
03				Сварная, шов обработан
04		Горячекатаный или холодноотянутый плоский прокат или лист	Простая формовка из плоского проката или листа	Сварная ^{d,e}
05	Лазерная сварка	Горячекатаная или холодноотянутая полоса	Непрерывная формовка из полосы	Сварная, шлифованная снаружи ^c или с обработанным швом

^a Трубы с внешним диаметром, не превышающим 168,3 мм, могут быть дополнительно доведены до требуемых размеров с помощью холодной обработки ^b (см. тип условий WCA и WCR в Таблице 2).

^b Определения «сварная», «сварная, шлифованная снаружи», «шов обработан» и «холодная обработка» относятся к состоянию трубы до процесса горячей обработки, если она требуется в соответствии с Таблицей 2.

^c По запросу внутренний шов может быть заламинирован. **Дополнительное требование 3:** Внутренний шов заламинирован.

^d По запросу внутренний шов может быть прокатан или заламинирован. **Дополнительное требование 4:** Внутренний шов прокатан или заламинирован.

^e Сварной шов может быть выполнен с помощью односточной или многоточечной сварки.

7.2.4 В Таблице 2 приведены виды условий поставки трубы. Если не указано Дополнительное требование 5, выбор вида условий поставки осуществляется изготовителем.

Дополнительное требование 5: Вид условий поставки устанавливается покупателем.

Таблица 2 – Условия поставки

Обозначение	Вид условий поставки ^a	Качество поверхности
W0 ^b	Сварена из горячекатаного или холоднотянутого плоского проката, листа или полосы 1D, 2D, 2E, 2B	Сварная
W1 ^b	Сварена из горячекатаного плоского проката, листа или полосы 1D, очищена от окалины	Очищенная до «чистого металла»
W1A ^b	Сварена из горячекатаного плоского проката, листа или полосы 1D, подвергнута термообработке, очищена от окалины	Очищенная до «чистого металла»
W1R ^b	Сварена из горячекатаного плоского проката, листа или полосы 1D, подвергнута светлому отжигу	С блестящей поверхностью
W2 ^b	Сварена из холоднотянутого плоского проката, листа или полосы 2D, 2E, 2B, очищена от окалины	Очищенная до «чистого металла»
W2A ^b	Сварена из холоднотянутого плоского проката, листа или полосы 2D, 2E, 2B, подвергнута термообработке, очищена от окалины	В основном, более гладкая, чем для типов W1 и W1A, кроме зоны сварного шва
W2R ^b	Сварена из холоднотянутого плоского проката, листа или полосы 2D, 2E, 2B, подвергнута светлому отжигу	С блестящей поверхностью
WCA	Сварена из горячекатаного или холоднотянутого плоского проката, листа или полосы 1D, 2D, 2E, 2B, подвергнута термообработке, если это оговорено, формовке в холодном состоянии как минимум на 20%, термообработке, сварена с помощью рекристаллизованного сварочного материала, очищена от окалины	Очищенная до «чистого металла», шов едва различим
WCR	Сварена из горячекатаного или холоднотянутого плоского проката, листа или полосы 1D, 2D, 2E, 2B, подвергнута термообработке, если это оговорено, формовке в холодном состоянии как минимум на 20%, термообработке, светлому отжигу, сварена с помощью рекристаллизованного сварочного материала	С блестящей поверхностью, шов едва различим
WG	Шлифованная ^c	Отшлифована до блеска, тип и степень шлифовки должны быть согласованы при отправке запроса и размещении заказа ^d
WP	Полированная ^c	Отполирована до блеска, тип и степень полировки должны быть согласованы при отправке запроса и размещении заказа ^d

^a Обозначения плоского проката соответствуют стандарту EN 10088-2.

^b Для трубы, заказанной с обработанным швом, к обозначению вида условия следует добавлять букву *b* (например, W2Ab).

^c Условия W2, W2A, W2R, WCA или WCR обычно являются исходными.

^d При отправке запроса и размещении заказа следует указывать, должна ли труба быть отшлифована или отполирована снаружи или внутри, или и снаружи, и внутри.

8 Требования

8.1 Общие

При соблюдении условий поставки, указанных в Параграфе 7.2.4, и после выполнения испытаний в соответствии с Параграфами 9, 10 и 11 трубы считаются соответствующими этой Части EN 10217.

Кроме того, должны выполняться основные технические условия поставки, указанные в EN 10021.

8.2 Химический состав

8.2.1 Анализ плавки

Анализ плавки, отчет о котором предоставляется производителем стали, должен осуществляться в соответствии с требованиями Таблицы 3 для аустенитных сталей и Таблицы 4 для аустенитно-ферритных сталей.

ЗАМЕЧАНИЕ: При производстве труб в соответствии с данной Частью EN 10217 необходимо учитывать тот факт, что свойства стали во время и после сварки зависят не только от марки стали, но также и от вида применяющейся термообработки, условий подготовки к сварке и ее выполнения.

8.2.1 Штучный анализ

Дополнительное требование 6: Для трубы должен производиться штучный анализ.

Таблица 5 описывает допустимые отклонения параметров штучного анализа от установленных пределов для значений по анализу плавки, представленных в Таблицах 3 и 4.

Таблица 3. Химический состав (анализ плавки)^a аустенитных сталей в %-ном соотношении к массе (общей)

Марка стали		Номер мате- риала	C макс.	Si макс.	Mn макс.	P макс.	S макс.	N	Cr	Cu	Mo	Ni	Прочие
Условное обозначение	Условное обозначение												
X2CrNi18-9	X2CrNi18-9	1.4307	0.030	1.00	2.00	0.045 ^b	0.015 ^b	≤ 0.11	От 17.50 до 19.50	-	-	От 8.00 до 10.00	-
X2CrNi19-11	X2CrNi19-11	1.4306	0.030	1.00	2.00	0.045 ^b	0.015 ^b	≤ 0.11	От 18.00 до 20.00	-	-	От 10.00 до 12.00	-
X2CrNi18-10	X2CrNi18-10	1.4311	0.030	1.00	2.00	0.045 ^b	0.015 ^b	От 0.12 до 0.22	От 17.00 до 19.50	-	-	От 8.50 до 11.50	-
X5CrNi18-10	X5CrNi18-10	1.4301	0.07	1.00	2.00	0.045 ^b	0.015 ^b	≤ 0.11	От 17.00 до 19.50	-	-	От 8.00 до 10.50	-
X6CrNiTi18-10	X6CrNiTi18-10	1.4541	0.08	1.00	2.00	0.045 ^b	0.015 ^b	-	От 17.00 до 19.00	-	-	От 9.00 до 12.00	Ti 5xС до 0.70
X6CrNiNb18-10	X6CrNiNb18-10	1.4550	0.08	1.00	2.00	0.045 ^b	0.015 ^b	-	От 17.00 до 19.00	-	-	От 9.00 до 12.00	Nb 10xС до 1.00
X2CrNiMo17-12-2	X2CrNiMo17-12-2	1.4404	0.030	1.00	2.00	0.045 ^b	0.015 ^b	≤ 0.11	От 16.50 до 18.50	-	От 2.00 до 2.50	От 10.00 до 13.00	-
X5CrNiMo17-12-2	X5CrNiMo17-12-2	1.4401	0.07	1.00	2.00	0.045 ^b	0.015 ^b	≤ 0.11	От 16.50 до 18.50	-	От 2.00 до 2.50	От 10.00 до 13.00	-
X6CrNiMoTi17-12-2	X6CrNiMoTi17-12-2	1.4571	0.08	1.00	2.00	0.045 ^b	0.015 ^b	-	От 16.50 до 18.50	-	От 2.00 до 2.50	От 10.50 до 13.50	Ti 5xС до 0.70
X2CrNiMo17-12-3	X2CrNiMo17-12-3	1.4432	0.030	1.00	2.00	0.045 ^b	0.015 ^b	≤ 0.11	От 16.50 до 18.50	-	От 2.50 до 3.00	От 10.50 до 13.00	-
X2CrNiMoN17-13-3	X2CrNiMoN17-13-3	1.4429	0.030	1.00	2.00	0.045 ^b	0.015 ^b	От 0.12 до 0.22	От 16.50 до 18.50	-	От 2.50 до 3.00	От 11.00 до 14.00	-
X3CrNiMo17-13-3	X3CrNiMo17-13-3	1.4436	0.05	1.00	2.00	0.045 ^b	0.015 ^b	≤ 0.11	От 16.50 до 18.50	-	От 2.50 до 3.00	От 10.50 до 13.00	-
X2CrNiMo18-14-3	X2CrNiMo18-14-3	1.4435	0.030	1.00	2.00	0.045 ^b	0.015 ^b	≤ 0.11	От 17.00 до 19.00	-	От 2.50 до 3.00	От 12.50 до 15.00	-
X2CrNiMoN17-13-5	X2CrNiMoN17-13-5	1.4439	0.030	1.00	2.00	0.040 ^b	0.015 ^b	От 0.12 до 0.22	От 16.50 до 18.50	-	От 4.00 до 5.00	От 12.50 до 14.50	-
X2CrNiMo18-15-4	X2CrNiMo18-15-4	1.4438	0.030	1.00	2.00	0.045 ^b	0.015 ^b	≤ 0.11	От 17.50 до 19.50	-	От 3.00 до 4.00	От 13.00 до 16.00	-
X1NiCrMoCu31-27-4	X1NiCrMoCu31-27-4	1.4563	0.020	0.70	2.00	0.030	0.010	≤ 0.11	От 26.00 до 28.00	От 0.70 до 1.50	От 3.00 до 4.00	От 30.00 до 32.00	-
X1NiCrMoCu25-20-5	X1NiCrMoCu25-20-5	1.4539	0.020	0.70	2.00	0.030	0.010	≤ 0.15	От 19.00 до 21.00	От 1.20 до 2.00	От 4.00 до 5.00	От 24.00 до 26.00	-
X1CrNiMoCuN20-18-7	X1CrNiMoCuN20-18-7	1.4547	0.020	0.70	1.00	0.030	0.010	От 0.18 до 0.25	От 19.50 до 20.50	От 0.50 до 1.00	От 6.00 до 7.00	От 17.50 до 18.50	-
X1NiCrMoCuN25-20-7	X1NiCrMoCuN25-20-7	1.4529	0.020	0.50	1.00	0.030	0.010	От 0.15 до 0.25	От 19.00 до 21.00	От 0.50 до 1.50	От 6.00 до 7.00	От 24.00 до 26.00	-

^a Элементы, не указанные в данной таблице, не могут быть добавлены в сталь без согласования с заказчиком, за исключением случаев для окончательной обработки плавки. Необходимо принять все надлежащие меры, чтобы предотвратить попадание таких элементов из скрапа или других компонентов шихты при производстве стали, так как они отрицательно влияют на механические свойства сталей и их пригодность к эксплуатации.

^b Для труб, сваренных без присадочных материалов, количество серы и фосфора не должно превышать 0.040 %.

Таблица 4. Химический состав (анализ плавки)^a аустенитно-ферритных сталей в %-ном соотношении к массе (общей)

Марка стали		Номер материала	C макс.	Si макс.	Mn макс.	P макс.	S макс.	N	Cr	Cu	Mo	Ni	Прочие
X2CrNiMoN22-5-3		1.4462	0.030	1.00	2.00	0.035	0.015	От 0.10 до 0.22	От 21.00 до 23.00	-	От 2.50 до 3.50	От 4.50 до 6.50	-
X2CrNiN23-4 ^c		1.4362	0.030	1.00	2.00	0.035	0.015	От 0.05 до 0.20	От 22.00 до 24.00	От 0.10 до 0.60	От 0.10 до 0.60	От 3.50 до 5.50	-
X2CrNiMoN25-7-4 ^c		1.4410	0.030	1.00	2.00	0.035	0.015	От 0.20 до 0.35	От 24.00 до 26.00	-	От 3.00 до 4.50	От 6.00 до 8.00	-
X2CrNiMoCuWN25-7-4		1.4501	0.030	1.00	1.00	0.035	0.015	От 0.20 до 0.30	От 24.00 до 26.00	От 0.50 до 1.00	От 3.00 до 4.00	От 6.00 до 8.00	W от 0.50 до 1.00

^a Элементы, не указанные в данной таблице, не могут быть добавлены в сталь без согласования с заказчиком, за исключением случаев для окончательной обработки плавки. Необходимо принять все надлежащие меры, чтобы предотвратить попадание таких элементов из скрапа или других компонентов шихты при производстве стали, так как они отрицательно влияют на механические свойства сталей и их пригодность к эксплуатации.

^b Для труб, сваренных без присадочных материалов, количество серы и фосфора не должно превышать 0.040 %.

^c Запатентованная марка стали.

Таблица 5. Допустимые отклонения параметров штучного анализа от установленных пределов значений по анализу плавки, представленных в Таблицах 3 и 4

Элемент	Предел значения для анализа плавки в соответствии с Таблицами 3 и 4	Допустимое отклонение параметров штучного анализа ^a
	% по массе	% по массе
Углерод	≤ 0.030	+ 0.005
	$> 0.030 \leq 0.08$	± 0.01
Кремний	≤ 1.00	+ 0.05
Марганец	≤ 1.00	+ 0.03
	$> 1.00 \leq 2.00$	+ 0.04
Фосфор	≤ 0.030	+ 0.003
	$> 0.030 \leq 0.045$	+ 0.005
Сера	≤ 0.015	+ 0.003
Азот	≤ 0.35	± 0.01
Хром	$\geq 16.50 \leq 20.00$	± 0.20
	$> 20.00 \leq 28.00$	± 0.25
Медь	≤ 1.00	± 0.07
	$> 1.00 \leq 2.00$	± 0.10
Молибден	≤ 0.60	± 0.03
	$\geq 2.00 \leq 7.00$	± 0.10
Ниобий	≤ 1.00	± 0.05
Никель	≤ 5.00	± 0.07
	$> 5.00 \leq 10.00$	± 0.10
	$> 10.00 \leq 20.00$	± 0.15
	$> 20.00 \leq 32.00$	± 0.20
Титан	≤ 0.70	± 0.05
Вольфрам	≤ 1.00	± 0.05
^a Если при анализе одной плавки проводится несколько штучных анализов и содержание какого-либо из элементов выходит за допустимые пределы параметров химического состава, установленные для анализа плавки, то разрешается либо превышение допустимого максимального значения, либо значение, меньшее допустимого минимального значения, но не одновременно и то, и другое для одной плавки.		

8.3 Механические свойства

8.3.1 При комнатной температуре

Механические свойства трубы должны удовлетворять требованиям, приведенным в Таблицах 6 и 7, а также Пункте 11.

Если после поставки трубы требуется дополнительная или отличная от базовой термообработка, заказчик может запросить или указать при размещении заказа выполнение дополнительных механических испытаний на образцах, которые подверглись дополнительной или отличной от базовой термообработке, описанной в Таблицах 6 и 7. Условия термообработки образцов и механические свойства, на которые проводятся испытания, должны быть согласованы между покупателем и производителем при отправке запроса или размещении заказа.

Дополнительное требование 7: Должны быть осуществлены дополнительные механические испытания образцов, которые подверглись дополнительной или отличной от базовой термообработке.

Дополнительное требование 8: Должно быть проведено испытание на ударную вязкость при комнатной температуре (см. Таблицы 6 и 7). Расположение образцов при проведении испытания – либо вдоль сварного шва, либо в поперечном направлении – должно быть согласовано при отправке запроса или размещении заказа.

Дополнительное требование 9: (см. Таблицу 6, примечание *a*).

8.3.2 При повышенных температурах

Значения минимальных условных пределов текучести $R_{p0.2}$ и $R_{p1.0}$ при повышенных температурах приведены в Таблицах 8 и 9.

Дополнительное требование 10: (см. Таблицу 8, примечание *a*).

Дополнительное требование 11: Должен быть определен условный предел текучести $R_{p0.2}$ или $R_{p1.0}$ (для аустенитно-ферритных сталей следует учитывать только значения $R_{p0.2}$, указанные в Таблице 9). Температура при проведении испытаний должна быть согласована при отправке запроса или размещении заказа.

8.3.3 При низких температурах

Значения ударной вязкости при определенных значениях низкой температуры должны удовлетворять требованиям, приведенным в Таблицах 6 и 7.

Дополнительное требование 12: Должно быть проведено испытание на ударную вязкость при пониженной температуре. Расположение образцов при проведении испытания – либо вдоль сварного шва, либо в поперечном направлении – должно быть согласовано при отправке запроса или размещении заказа.

Таблица 6. Механические свойства аустенитных сталей для изделий с толщиной стенки до 60 мм^a в условиях томогензации (+AT) и их стойкость к межкристаллитной коррозии

Марка стали	Испытания на растяжение при комнатной температуре ^b				Испытание на удар ^b			Исходные условия термообработки		Стойкость к межкристаллитной коррозии		
	Условный предел текучести		Предел прочности на разрыв ^c R_m	Относительное удлинение	Минимальная средняя поглощенная энергия KV ^J		Температура раствора ^d	Охлаждение в среде ^e	f	Метод по EN ISO 3651-2		
	$R_{p0.2}$ min	$R_{p1.0}$ min			l	t					l	t
Условное обозначение	Номер материала	$R_{p0.2}$ МПа	$R_{p1.0}$ МПа	R_m МПа	l	t	l	t	l	t	f	Метод по EN ISO 3651-2
X2CrNi18-9	1.4307	180	215	470 - 670	40	35	100	60	1000 - 1100	Вода, воздух	Да	A
X2CrNi19-11	1.4306	180	215	460 - 680	40	35	100	60	1000 - 1100	Вода, воздух	Да	A
X2CrNi18-10	1.4311	270	305	550 - 760	35	30	100	60	1000 - 1100	Вода, воздух	Да	A
X5CrNi18-10	1.4301	195	230	500 - 700	40	35	100	60	1000 - 1100	Вода, воздух	Да ^g	A
X6CrNiTi18-10	1.4541	200	235	500 - 730	35	30	100	60	1020 - 1120	Вода, воздух	Да	A
X6CrNiNb18-10	1.4550	205	240	510 - 740	35	30	100	60	1020 - 1120	Вода, воздух	Да	A
X2CrNiMo17-12-2	1.4404	190	225	490 - 690	40	30	100	60	1020 - 1120	Вода, воздух	Да	A
X5CrNiMo17-12-2	1.4401	205	240	510 - 710	40	30	100	60	1020 - 1120	Вода, воздух	Да ^g	A
X6CrNiMoTi17-12-2	1.4571	210	245	500 - 730	35	30	100	60	1020 - 1120	Вода, воздух	Да	A
X2CrNiMo17-12-3	1.4432	190	225	490 - 690	40	30	100	60	1020 - 1120	Вода, воздух	Да	A
X2CrNiMoN17-13-3	1.4429	295	330	580 - 800	35	30	100	60	1020 - 1120	Вода, воздух	Да	A
X3CrNiMo17-13-3	1.4436	205	240	510 - 710	40	30	100	60	1020 - 1120	Вода, воздух	Да ^g	A
X2CrNiMo18-14-3	1.4435	190	225	490 - 690	40	30	100	60	1020 - 1120	Вода, воздух	Да	A
X2CrNiMoN17-13-5	1.4439	285	315	580 - 800	35	30	100	60	1100 - 1140	Вода, воздух	Да	C
X2CrNiMo18-15-4	1.4438	220	250	490 - 690	35	30	100	60	1100 - 1160	Вода, воздух	Да	C
X1CrMoCu31-27-4	1.4563	215	245	500 - 750	40	35	120	90	1100 - 1160	Вода, воздух	Да	C
X1NiCrMoCu25-20-5	1.4539	220	250	520 - 720	35	30	120	90	1100 - 1150	Вода, воздух	Да	C
X1CrNiMoCuN20-18-7	1.4547	300	340	650 - 850	35	30	100	60	1180 - 1230	Вода, воздух	Да	C
X1NiCrMoCuN25-20-7	1.4529	300	340	600 - 800	40	40	120	90	1120 - 1180	Вода, воздух	Да	C

^a Для изделий с толщиной стенки, превышающей 60 мм, механические свойства оговариваются при отправке заказа. **Дополнительное требование 9:** Для изделий с толщиной стенки, превышающей 60 мм, механические свойства должны быть согласованы.

^b l = продольное направление, t = поперечное направление.

^c Для условий поставки W0, W1 и W2, которые не предусматривают термической обработки на твердый раствор, верхний предел R_m может превышать 70 МПа.

^d Максимальные температуры являются приблизительными и приведены в качестве примеров.

^e При довольно быстром охлаждении.

^f При испытании по стандарту EN ISO 3651-2 (в соответствии с указанным методом A, B или C) вплоть до предельных температур, приведенных в последнем столбце Таблицы 8.

^g В состоянии поставки. (Условие обычно не выполняется в сенсублизированном состоянии.)

Таблица 7. Механические свойства аустенитно-ферритных сталей для изделий с толщиной стенки до 30 мм
в условиях гомогенизации (+АТ) и их стойкость к межкристаллитной коррозии

Марка стали	Испытания на растяжение при комнатной температуре ^a				Испытание на удар ^a		Исходные условия термообработки		Стойкость к межкристаллитной коррозии	
	Условный предел текучести $R_{p0.2 \text{ min}}$	Предел прочности на разрыв R_m	Относительное удлинение		Минимальная средняя поглощенная энергия KV		Температура раствора ^b	Охлаждение в среде ^c	d	Метод по EN ISO 3651-2
			A min (%)	l	t	При комнатной температуре				
Условное обозначение	МПа	МПа	l	t	l	t				
X2CrNiMoN22-5-3	450	700 – 920	25	20	120	90	1020 – 1100	Вода, воздух	Да	B
X2CrNiN23-4	400	600 – 820	25	25	120	90	950 – 1050	Вода, воздух	Да	A
X2CrNiMoN25-7-4	550	800 – 1000	20	20	100	100	1040 – 1120	Вода	Да	В или С
X2CrNiMoCuWN25-7-4	550	800 – 1000	20	20	100	100	1080 – 1160	Вода	Да	В или С

^a l = продольное направление, t = поперечное направление.

^b Максимальные температуры являются приблизительными и приведены в качестве примеров.

^c При довольно быстром охлаждении.

^d При испытании по стандарту EN ISO 3651-2 (в соответствии с указанным методом А, В или С) вплоть до 250 °С.

Таблица 8. Минимальные условные пределы текучести $R_{p0.2}$ и $R_{p1.0}$ при повышенных температурах для изделий из аустенитной стали с толщиной стенки до 60 мм^a в условиях гомогенизации (+AT) и приблизительные значения предельных температур, до которых сохраняется стойкость к межкристаллитной коррозии

Марка стали		$R_{p0.2}$ min МПа при указанной температуре (°C)																$R_{p1.0}$ min МПа при указанной температуре (°C)										Предельная темп. °C
Условное обозначение	№ материала	50	100	150	200	250	300	350	400	450	500	550	50	100	150	200	250	300	350	400	450	500	550					
X2CrNi18-9	1.4307	165	147	132	118	108	100	94	89	85	81	80	200	181	162	147	137	127	121	116	112	109	108	350				
X2CrNi19-11	1.4306	165	147	132	118	108	100	94	89	85	81	80	200	181	162	147	137	127	121	116	112	109	108	350				
X2CrNi18-10	1.4311	255	205	175	157	145	136	130	125	121	119	118	240	210	187	175	167	161	156	152	149	147	400					
X5CrNi18-10	1.4301	180	157	142	127	118	110	104	98	95	92	90	218	191	172	157	145	135	129	125	122	120	300					
X6CrNiTi18-10	1.4541	190	176	167	157	147	136	130	125	121	119	118	222	208	196	186	177	167	161	156	152	149	400					
X6CrNiNb18-10	1.4550	195	177	167	157	147	136	130	125	121	119	118	232	211	196	186	177	167	161	156	152	149	400					
X2CrNiMo17-12-2	1.4404	182	166	152	137	127	118	113	108	103	100	98	217	199	181	167	157	145	139	135	130	128	400					
X5CrNiMo17-12-2	1.4401	193	177	162	147	137	127	120	115	112	110	108	230	211	191	177	167	156	150	144	141	139	300					
X6CrNiMoTi17-12-2	1.4571	202	185	177	167	157	145	140	135	131	129	127	232	218	206	196	186	175	169	164	160	158	400					
X2CrNiMo17-12-3	1.4432	182	166	152	137	127	118	113	108	103	100	98	217	199	181	167	157	145	139	135	130	128	400					
X2CrNiMo17-13-3	1.4429	260	211	185	167	155	145	140	135	131	129	127	290	246	218	198	183	175	169	164	160	158	400					
X3CrNiMo17-13-3	1.4436	195	177	162	147	137	127	120	115	112	110	108	228	211	191	177	167	156	150	144	141	139	300					
X2CrNiMo18-14-3	1.4435	180	165	150	137	127	119	113	108	103	100	98	217	200	180	165	153	145	139	135	130	128	400					
X2CrNiMo17-13-5	1.4439	260	225	200	185	175	165	155	150	-	-	-	290	255	230	210	200	190	180	175	-	-	400					
X2CrNiMo18-15-4	1.4438	200	172	157	147	137	127	120	115	112	110	108	232	206	188	177	167	156	148	144	140	138	400					
X1NiCrMoCu31-27-24	1.4563	210	190	175	160	155	150	145	135	125	120	115	240	220	205	190	185	180	175	165	155	150	400					
X1NiCrMoCu25-20-5	1.4539	216	205	190	175	160	145	135	125	115	110	105	244	235	220	205	190	175	165	155	145	140	400					
X1CrNiMoCuN20-18-7	1.4547	267	230	205	190	180	170	165	160	153	148	-	306	270	245	225	212	200	195	190	184	180	400					
X1NiCrMoCuN25-20-7	1.4529	270	230	210	190	180	170	165	160	130	120	105	310	270	245	225	215	205	195	190	160	150	400					

^a Для изделий с толщиной стенки, превышающей 60 мм, значения условного предела текучести оговариваются при отправке заказа. **Дополнительное требование 10.** Для изделий с толщиной стенки, превышающей 60 мм, значения условного предела текучести при повышенной температуре должны быть согласованы.

^b Подвергаясь воздействию указанную, материал в течение 100 000 часов не должен изменяться и подвергаться воздействию межкристаллитной коррозии, если он прошел испытания в соответствии со стандартом EN ISO 3651-2. См. также Таблицу 6.

Таблица 9. Минимальный условный предел текучести $R_{p0.2}$ при повышенных температурах для изделий из аустенитно-ферритной стали с толщиной стенки до 30 мм в условиях гомогенизации (+АТ) и приблизительные значения предельных температур, до которых сохраняется стойкость к межкристаллитной коррозии

Марка стали		$R_{p0.2}$ min МПа при указанной температуре (°C)				
Условное обозначение	№ материала	50	100	150	200	250 ^a
X2CrNiMoN22-5-3	1.4462	415	360	335	310	295
X2CrNiN23-4	1.4362	370	330	300	280	265
X2CrNiMoN25-7-4	1.4410	502	450	420	400	380
X2CrNiMoCuWN25-7-4	1.4501	502	450	420	400	380

^a Подвергаясь воздействию температур, не превышающих указанную, материал в течение 100 000 часов не должен изменяться и подвергаться воздействию межкристаллитной коррозии, если он прошел испытания в соответствии со стандартом EN ISO 3651-2. См. также Таблицу 7.

8.4 Устойчивость к коррозии

Информация, представленная в Таблицах 6 и 7, описывает устойчивость сталей к межкристаллитной коррозии при испытаниях согласно стандарту EN ISO 3651-2 в соответствии с указанным методом А, В или С.

Приблизительные значения максимальных температур, до которых стали должны сохранять устойчивость к межкристаллитной коррозии, приведены в Таблицах 8 и 9.

Дополнительное требование 13: Должно быть проведено испытание на устойчивость к межкристаллитной коррозии.

Если требуются проведение других специальных испытаний на устойчивость к коррозии, они должны быть согласованы при отправке запроса или размещении заказа.

8.5 Внешний вид и внутренняя прочность

8.5.1 Внешний вид

8.5.1.1 На внешней или внутренней поверхности труб не должно быть никаких дефектов, которые могут быть обнаружены в ходе визуальной проверки.

8.5.1.2 Обработка внутренней и внешней поверхности труб должна быть стандартной для процесса производства. В случае необходимости должна быть произведена

термообработка. Обычно качество обработки и качество самой поверхности должны быть такими, чтобы могли быть установлены любые незначительные дефекты, требующие дополнительной обработки.

8.5.1.3 Разрешается дополнительно обработать путем шлифовки или машинной обработки участки с незначительными дефектами при условии, что после такой обработки толщина стенки трубы в месте обработки не станет меньше указанной минимальной толщины стенки трубы. Все дополнительно обработанные участки не должны сильно выделяться на поверхности, их границы должны иметь плавный переход к участкам со стандартной обработкой.

8.5.1.4 Те участки поверхности, где стенка трубы в результате обработки оказалась меньше указанного минимума, следует считать дефектами, и трубы, имеющие такие дефекты, должны быть признаны не соответствующими этой Части EN 10217.

8.5.1.5 Дополнительная обработка шва (восстановительная сварка) возможна только при согласовании с покупателем. Все работы по улучшению качества шва должны производиться до процесса термообработки, а все дополнительно обработанные участки должны быть подвергнуты неразрушающему контролю в соответствии с пунктом 11.11.

Дополнительное требование 14: работы по улучшению качества шва разрешены по согласованию с покупателем.

Для труб, сваренных с помощью присадочных материалов или без них, с диаметром, равным или превышающим 168,3 мм, работы по улучшению качества шва могут быть произведены с добавлением совместимого присадочного материала. Работы по дополнительной обработке сварного шва (восстановительная сварка) не должны затрагивать более, чем 20 % длины всего шва.

Работы по улучшению качества сварного шва должны выполняться в соответствии с письменной Спецификацией Технологии Сварки (WPS).

8.5.2 Внутренняя прочность

8.5.2.1 Общие свойства

Область сварного шва не должна иметь трещин, общих несплошностей и несплошностей по глубине.

8.5.2.2 Герметичность

Трубы должны пройти гидравлическое испытание (см. 11.8.1) или испытание методом вихревых токов (см. 11.8.2) на герметичность.

Если не указано Дополнительное требование 15, то выбор метода проводимого испытания осуществляется производителем.

Дополнительное требование 15: выбор метода проведения испытания на герметичность в соответствии с пунктами 11.8.1 или 11.8.2 осуществляется покупателем.

8.5.2.3 Неразрушающий контроль

Сварной шов трубы должен быть подвергнут неразрушающему контролю для выявления дефектов в соответствии с пунктом 11.11.1 по всей длине.

Дополнительное требование 16: трубы с категорией проводимых испытаний 2 должны быть подвергнуты неразрушающему контролю для выявления слоистых дефектов на концах трубы в соответствии с Пунктом 11.11.2.

Дополнительное требование 17: кромки листа или полосы, используемых при производстве трубы с категорией проводимых испытаний 2, должны быть подвергнуты неразрушающему контролю для выявления слоистых дефектов в соответствии с Пунктом 11.11.3.

8.6 Прямолинейность

Отклонение любой трубы длины L от прямой не должно превышать $0,0015 L$. Отклонение прямолинейности любого участка трубы в 1 м не должно превышать 3 мм.

8.7 Обработка кромок

Трубы должны поставляться с перпендикулярно срезанными кромками. Концы трубы не должны иметь сильно заметных неровностей.

Дополнительное требование 18: Трубы с толщиной стенки $\geq 3,2$ мм должны поставляться со скошенными кромками (см. рис. 1). Угол скоса кромки α должен быть равным $30^{\circ} \begin{smallmatrix} +5 \\ 0 \end{smallmatrix}$ с поверхностью притупления C , равной $1,6 \text{ мм} \pm 0,8 \text{ мм}$, кроме случаев, когда толщина стенки трубы превышает 20 мм, при которой может быть оговорена другая величина угла скоса кромки.

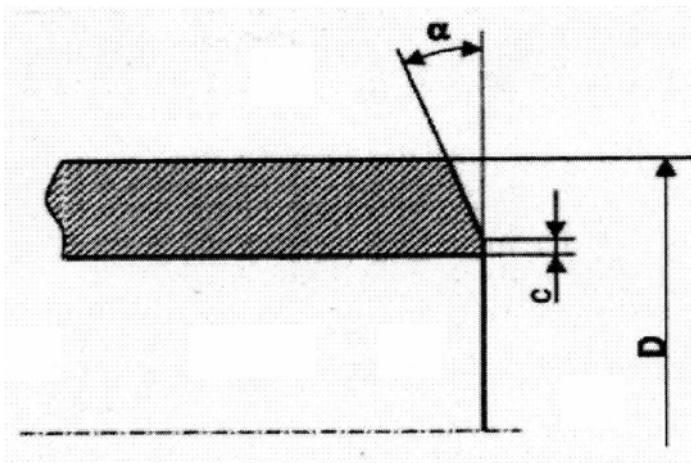


Рис. 1 – угол скоса кромки трубы

Условные обозначения:

α – угол;

c – поверхность притупления;

D – внешний диаметр.

8.8 Размеры, массы и допуски

8.8.1 Внешний диаметр и толщина стенки

При заказе труб следует указывать внешний диаметр D и толщину стенки T . Наиболее часто используемые диаметры D и толщина стенки T приведены в стандарте EN ISO 1127.

8.8.2 Масса

Для расчета массы на единицу длины следует использовать значения плотности, указанные в стандарте EN 10088-1.

8.8.3 Длина

Если не указано Дополнительное требование 19, то трубы могут поставляться с произвольной длиной. Минимальное и максимальное значения длины должны быть согласованы при отправке запроса или размещении заказа.

Дополнительное требование 19: Поставляемые трубы должны иметь строго определенную длину, которая должна быть оговорена при отправке запроса или размещении заказа. Допустимые значения отклонений по этим длинам должны удовлетворять условиям Пункта 8.8.4.4.

8.8.4 Допуски

8.8.4.1 Допустимые отклонения значений внешнего диаметра и толщины стенки

Значения диаметра и толщины стенки трубы должны лежать в соответствующих пределах, указанных в Таблице 10. Классы допусков соответствуют стандарту EN ISO 1127.

Таблица 10. Допуски по внешнему диаметру и толщине стенки

Внешний диаметр D мм	Допуск по внешнему диаметру D		Допуск по толщине стенки T	
	Класс допуска	Допустимое отклонение	Класс допуска	Допустимое отклонение
D ≤ 168,3	D3	наибольшее из значений: ± 0,75 % или ± 0,3 мм	T3	наибольшее из значений: ± 10 % или ± 0,2 мм
	D4 ^a	наибольшее из значений: ± 0,5 % или ± 0,1 мм		
D > 168,3	D2	± 1,0 %		

^a **Дополнительное требование 20:** Должен быть указан класс допусков D4.

8.8.4.2 Высота сварного шва

Значения внутренней и внешней высоты сварного шва должны лежать в пределах, приведенных в Таблице 11.

Таблица 11. Максимальная высота сварного шва

Способ (в соответствии с Таблицей 1)	Качество сварки	Максимальная высота сварного шва	
		T ≤ 8	T > 8
01 и 04	Сварная	0,10 T + 0,5	T/6
02 и 05	Сварная, шлифованная снаружи для D ≤ 114,3	0,06 T + 0,3	---
	Сварная, шлифованная снаружи для D > 114,3	0,05 T + 0,5	T/10
03 и 05	Сварная, шов обработан	0,15	---

8.8.4.3 Радиальное смещение кромок листа или полосы в зоне сварки

Радиальное смещение стыкуемых кромок листа или полосы должно быть в пределах 10 % от номинальной толщины стенки.

8.8.4.4 Допуски по точной длине трубы

Допуски по точной длине трубы должны соответствовать значениям, приведенным в Таблице 12.

Таблица 12. Допуски по точной длине трубы

Длина L (мм)	Допуск по точной длине (мм)
$L \leq 6000$	+5 0
$6000 < L \leq 12000$	+10 0
$L > 12000$	+по _договоренности 0

8.8.4.5 Овальность

Овальность (O) может быть рассчитана по следующей формуле:

$$O = \frac{D_{\max} - D_{\min}}{D} \times 100, \text{ где:}$$

O – овальность в %;

D_{\max} , D_{\min} - максимальный и минимальный диаметры, измеренные в одной плоскости, мм;

D – номинальный диаметр трубы, мм.

Для труб с внешним диаметром $D \leq 406,4$ мм значение овальности должно быть включено в пределы допустимого отклонения по диаметру.

Для труб с внешним диаметром $D > 406,4$ мм и отношением $D/T \leq 100$ овальность не должна превышать 2 %.

Для труб с отношением $D/T > 100$ значения овальности должны быть согласованы при отправке запроса или размещении заказа.

9 Испытания

9.1 Вид проводимых испытаний

Соответствие труб, произведенных по данной Части EN 10217, требованиям заказа должно быть проверено в ходе проведения испытаний.

Если типом инспекционного документа является документ 3.1.В, то производитель материала должен указать в подтверждении заказа, что его действия при производстве соответствовали «системе гарантии качества», сертифицированной компетентным органом, входящим в состав Сообщества, что материалы и процессы, задействованные в производстве сварных труб, подверглись определенной оценке, включая разрешение на проведение сварочных процедур, утверждение персонала, проводящего сварочные работы и осуществляющего неразрушающий контроль.

Замечание: См. Директиву 97/23/ЕС, Приложение I, Глава 4.3, третий параграф.

9.2 Инспекционные документы

9.2.1 Виды инспекционных документов

Если не указано Дополнительное требование 21, то в соответствии с EN 10204 должен быть составлен сертификат проводимых испытаний 3.1.В.

Дополнительное требование 21: Должен быть составлен сертификат проводимых испытаний 3.1.С или 3.2 в соответствии с EN 10204.

Если указан тип инспекционного документа 3.1.С или 3.2, то покупатель должен сообщить производителю имя и адрес организации или лица, которое будет проводить испытания и выдаст инспекционный документ. В случае проведения государственной экспертизы 3.2 следует предварительно согласовать, какая из сторон выдаст сертификат.

9.2.2 Содержание инспекционных документов

Содержание инспекционных документов должно соответствовать стандарту EN 10168.

Все виды инспекционных документов должны содержать подтверждение соответствия поставленной продукции требованиям спецификации и заказа.

Сертификаты проводимых испытаний или сертификаты проведения государственной экспертизы должны содержать следующие обозначения и информацию:

- A реквизиты и названия вовлеченных сторон;
- B описание продукции, на которую выдается инспекционный документ;
- C01 - C03 расположение образцов и ориентация испытываемых деталей, температура при проведении испытаний;
- C10 - C13 испытание на растяжение;
- C40 – C43 испытание на удар, если требуется;
- C60 – C69 прочие испытания (в т.ч. на сплющивание);
- C71 – C92 анализ химического состава плавки (готовой продукции, если требуется);
- D01 маркировка и идентификация, качество поверхности, форма и размеры;
- D02 – D99 герметичность, неразрушающий контроль, описание материала:
 - ссылка на разрешение проведения сварочных процедур;
 - ссылка на утверждение персонала, проводящего сварочные работы;
 - ссылка на утверждение персонала, осуществляющего неразрушающий контроль;
- Z соответствие стандарту.

В дополнение к инспекционному документу 3.1.В производитель должен указать ссылки на сертификат (см. 9.1) соответствующей «системы гарантии качества», если это необходимо.

9.3 Сводка по испытаниям и контролю

Трубы должны быть проинспектированы и подвергнуты контролю в соответствии с категорией проводимых испытаний 1 или 2, которая указана при отправке запроса или размещении заказа (см. 6.1).

Виды испытаний и контроля, которые должны быть проведены, указаны в Таблице 13.

10 Отбор образцов

10.1 Испытуемая деталь

Испытуемая деталь должна быть отобрана из труб одного и того же диаметра с одинаковой толщиной стенки, одной и той же марки стали, плавки и производственного цикла, подвергнута той же самой обработке в печи непрерывного действия или термической обработке в печи периодического действия одновременно с остальной трубой.

Максимальное количество труб с произвольной длиной¹⁾, из которого должна быть отобрана испытуемая деталь, должно не превышать 100 шт. с общей максимальной длиной 2000 м.

¹⁾ Произвольная длина при производстве может отличаться от длины поставки (см. 8.8.3).

Таблица 13. Сводная таблица по проведению испытаний.

Вид испытания и контроля		Частота выборки		Ссылка на	Стандарт проводимого испытания
		Категория тестирования 1	Категория тестирования 2		
Обязательные испытания	Анализ плавки	1 на плавку	1 на плавку	11.1	
	Испытание на растяжение при комнатной температуре	1 на образец для испытания	2 на образец для испытания	11.2.1	EN 10002-1
	Испытание на сплющивание ^a или	1 на образец для испытания		11.4.1	EN 10233
	Испытание на растяжение кольца ^a или			11.4.2	EN 10237
	Испытание на раздачу ^a трубы или			11.4.3	EN 10234
	Испытание на раздачу ^a кольца или			11.4.4	EN 10236
	Испытание сварного шва	Каждая труба	Каждая труба	11.5	EN 910
	Испытание на герметичность			11.8	EN 10246-2
	Размерный контроль			11.9	
	Визуальный контроль			11.10	
	Неразрушающий контроль сварного шва ^b			11.11	
	а) методом вихревых токов				EN 10246-3
	б) ультразвуковая дефектоскопия				EN 10246-7
	в) ультразвуковая дефектоскопия				EN 10246-9
	г) рентгенографический контроль (гамма-дефектоскопия)				EN 10246-10
Идентификация материала				11.12	
Необязательные испытания	Анализ готового продукта (Дополнительное требование 6)			1 на плавку	1 на плавку
	Испытание на растяжение при повышенной температуре (Дополнительное требование 11)	По согласованию или 1 на плавку с одинаковыми условиями термообработки	По согласованию или 1 на плавку с одинаковыми условиями термообработки	11.2.2	EN 10002-5
	Испытание на растяжение сварного шва (Дополнительное требование 22)			11.3	EN 10002-1
	Испытание на ударную вязкость при комнатной температуре (Дополнительное требование 8)			11.6	EN 10045-1
	Испытание на ударную вязкость при пониженной температуре (Дополнительное требование 12)			11.6	EN 10045-1
	Испытание на устойчивость к межкристаллитной коррозии (Дополнительное требование 13)			11.7	EN ISO 3651-2
	Измерение толщины стенки на удаленном расстоянии от концов трубы (Дополнительное требование 24)	Каждая труба		11.9	
	Ультразвуковая дефектоскопия кромок листа и полосы для выявления слоистых дефектов (Дополнительное требование 17)	-	Каждая труба	11.11	EN 10246-17
Ультразвуковая дефектоскопия для выявления слоистых дефектов (Дополнительное требование 16)	-		11.11	EN 10246-16	

^a Метод проводимого испытания выбирается производителем в соответствии с Таблицей 14.

^b Метод проводимого испытания выбирается производителем, но следует учитывать примечание к Таблице 16.

10.2 Подготовка образцов и испытываемых деталей

10.2.1 Выбор и подготовка образцов для анализа продукции

Образцы для анализа готовой продукции должны быть выбраны из отобранных образцов для механических испытаний или из всего объема трубы, из которого были выбраны образцы для проведения механических испытаний, в соответствии с EN ISO 14284.

10.2.2 Размещение, ориентация и подготовка образцов и испытываемых деталей для механических испытаний

10.2.2.1 Общие положения

Образцы и детали для испытаний должны быть взяты с концов трубы в соответствии со стандартом EN ISO 377.

10.2.2.2 Образцы для испытания на растяжение основного материала

Образцы для испытания на растяжение основного материала при комнатной температуре должны быть подготовлены в соответствии со стандартом EN 10002-1.

Образцы для испытания на растяжение основного материала при повышенной температуре должны быть подготовлены в соответствии со стандартом EN 10002-5.

По усмотрению производителя:

- для труб с внешним диаметром $D \leq 219,1$ мм образец для испытания должен быть или сегментом готовой трубы, или полосой, вырезанной из основного материала, который должен быть взят в продольном направлении вдоль оси трубы;

- для труб с внешним диаметром $219,1 \text{ мм} < D \leq 508$ мм образец для испытания должен быть взят или в поперечном направлении к оси трубы, если это возможно, или в продольном направлении вдоль оси трубы. Образец для испытания должен быть либо сплюснутой полосой, вырезанной из основного материала, либо не сплюснутым сегментом трубы, подвергнутым механической обработке;

- для труб с внешним диаметром $D > 508$ мм образец для испытания должен быть взят в поперечном направлении к оси трубы.

Полосы и сегменты трубы должны быть взяты со стороны, противоположной сварному шву.

10.2.2.3 Образцы для испытания на растяжение сварного шва

Образец для испытания на растяжение сварного шва должен быть взят в поперечном направлении к сварному шву, причем сварной шов должен находиться в его центре. Образец для испытания должен быть полосой с толщиной, равной толщине трубы, и может быть сплюснен. Сварной шов может быть заламинирован.

Дополнительное требование 22: Для труб с внешним диаметром $D > 219,1$ мм должно быть произведено испытание на растяжение сварного шва в поперечном направлении.

10.2.2.4 Образцы для испытаний на сплющивание, растяжение кольца, раздачу и раздачу кольца

Образцы для испытаний на сплющивание, растяжение кольца, раздачу и раздачу кольца должны представлять собой целые сегменты трубы, удовлетворяющие требованиям стандартов EN 10233, EN 10237, EN 10234 или EN 10236 соответственно.

10.2.2.5 Образцы для испытания сварного шва на изгиб

Образцы для испытания сварного шва на изгиб с внешней и внутренней сторон должны быть взяты и подготовлены в соответствии с EN 910.

10.2.2.6 Образцы для испытания на ударную вязкость

В соответствии с EN 10045-1 должны быть подготовлены три стандартных образца Шарпи с V-образным надрезом. Если номинальная толщина изделия такова, что стандартные образцы для испытания не могут быть подготовлены без сплющивания сегмента, тогда следует подготовить образцы шириной менее 10 мм, но не менее 5 мм, причем должна использоваться наибольшая возможная ширина.

В случае если не может быть получен образец для испытания с шириной как минимум в 5 мм, то трубы не следует подвергать испытанию на ударную вязкость.

Образцы для испытания должны быть взяты в поперечном направлении к оси трубы, кроме тех случаев, когда D_{\min} , рассчитанный по следующей формуле, превышает номинальный внешний диаметр трубы. В таких случаях для испытания следует использовать образец, взятый в продольном направлении.

$$D_{\min} = (T - 5) + [756,25 / (T - 5)]$$

Для получения информации о расположении образцов для испытания см. 8.3, Дополнительные требования 8 и 12.

Образцы для испытания должны быть взяты и подготовлены таким образом, чтобы ось надреза была перпендикулярна поверхности трубы (см. рис. 2).

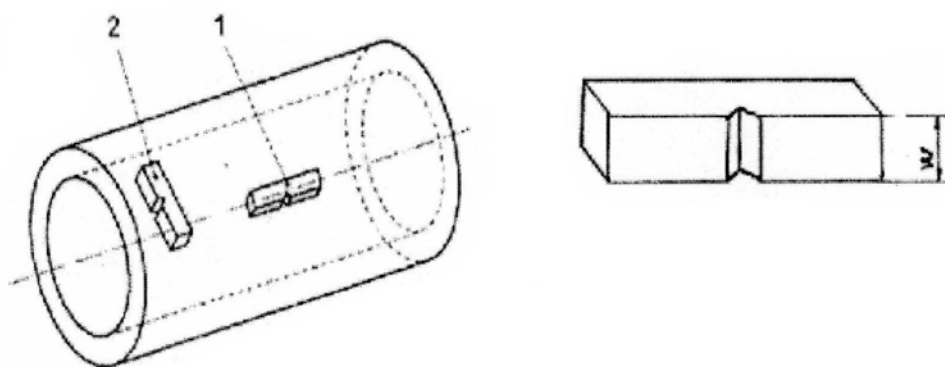


Рис. 2 – расположение образцов для испытания на ударную вязкость

Условные обозначения:

1 Образец для испытания, взятый в продольном направлении

2 Образец для испытания, взятый в поперечном направлении

Надрез, расположенный перпендикулярно к оси трубы.

10.2.2.7 Образцы для испытания на стойкость к межкристаллитной коррозии

Образец для испытания на устойчивость к межкристаллитной коррозии должен быть взят в соответствии с EN ISO 3651-2.

11 Методы проведения испытаний

11.1 Анализ химического состава

Элементы, которые должны быть выявлены и зарегистрированы, должны соответствовать элементам, приведенным в Таблицах 3 и 4. Выбор подходящего физического или химического аналитического метода исследования осуществляется по усмотрению производителя. В случае разногласий выбор используемого метода должен быть согласован между производителем и покупателем, принимая во внимание CR 10261.

11.2 Испытание на растяжение основного материала

11.2.1 При комнатной температуре

Испытание при комнатной температуре должно проводиться в соответствии с EN 10002-1. При испытании должны быть определены следующие параметры:

- предел прочности на разрыв (R_m);
- условный предел текучести ($R_{p0,2}$) (отношение усилия, соответствующего 0,2% остаточной деформации при растяжении, к номинальной площади поперечного сечения) и в случаях, когда это возможно, условный предел текучести ($R_{p1,0}$) – 1,0 %.
- процентное удлинение при разрыве, рассчитанное по базовой длине (L_0), равной $5,65 \sqrt{S_0}$. Если используется непропорциональный образец, то значение процентного удлинения должно быть приведено к значению по базовой длине $L_0 = 5,65 \sqrt{S_0}$ с использованием таблиц пересчета, приведенных в стандарте EN ISO 2566-2.

11.2.2 При повышенной температуре

Испытание должно проводиться в соответствии со стандартом EN 10002-5 при температуре, согласованной при отправке запроса или размещении заказа (см. 6.2), причем должны быть определены условный предел текучести ($R_{p0,2}$) и в случаях, когда это возможно, условный предел текучести ($R_{p1,0}$).

11.3 Перекрестное испытание на растяжение сварного шва

Испытание должно быть проведено в соответствии с EN 10002-1 при комнатной температуре, причем должен быть определен условный предел текучести ($R_{p0,2}$).

11.4 Технологические испытания

11.4.1 Общие

В зависимости от размеров трубы следует провести одно из испытаний, перечисленных в Таблице 14.

Таблица 14. Технологические испытания

Внешний диаметр D, мм	Толщина стенки T, мм		
	< 2	≥ 2 ≤ 16	> 16 ≤ 40
≤ 18	Испытание на сплющивание ^{a,b}	Испытание на сплющивание ^{a,b}	---
18 < D ≤ 150	Испытание на сплющивание ^{a,b}	Испытание на раздачу кольца ^b	Испытание на сплющивание ^{a,b}
> 150	Испытание на растяжение кольца ^c	Испытание на растяжение кольца ^{c,d}	Испытание на растяжение кольца ^{c,d}
^a Расположение шва либо горизонтальное («3-часовая позиция»), либо вертикальное («12-часовая позиция»). ^b Это испытание по решению производителя может быть заменено на испытание на раздачу трубы. ^c Это испытание по решению производителя может быть заменено на испытание на сплющивание. ^d Это испытание по решению производителя может быть заменено на испытание сварного шва на изгиб.			

11.4.2 Испытание на сплющивание

Испытание должно проводиться в соответствии с EN 10233.

Сегмент трубы следует сплющивать с помощью прессы до тех пор, пока расстояние H между пластинами не будет равно значению, которое можно вычислить по следующей формуле:

$$H = \frac{1+C}{C+T/D} \times T, \text{ где:}$$

H – расстояние между пластинами прессы в мм, которое измеряется под нагрузкой;

D – номинальный диаметр трубы в мм;

T – номинальная толщина стенки трубы в мм;

C – постоянный коэффициент деформации, который равен 0,07 для аустенитно-ферритных сталей и 0,09 для аустенитных сталей.

После проведения такого испытания на образце не должны появиться трещины или надломы. Тем не менее, незначительные зарождающиеся трещины по его краям не должны рассматриваться как основание для признания трубы негодной.

11.4.3 Испытание на растяжение кольца

Испытание должно проводиться в соответствии с EN 10237.

Образец трубы следует подвергать растяжению в плоскости кольца до образования разрыва.

После образования разрыва на образцах для испытания не должно быть никаких видимых невооруженным глазом трещин (кроме области разрыва).

11.4.4 Испытание на раздачу трубы

Испытание следует проводить только для труб с внешним диаметром $D < 150$ мм и толщиной стенки $T < 10$ мм.

Испытание должно проводиться в соответствии с EN 10234.

Образец трубы следует растягивать с помощью конусообразного инструмента с углом скоса 60° до тех пор, пока % увеличения внешнего диаметра D не достигнет значения, указанного в Таблице 15.

После проведения испытания на образце не должны появиться трещины или надломы. Тем не менее, незначительные зарождающиеся трещины по его краям не должны рассматриваться как основание для признания трубы негодной.

Таблица 15. Требования по испытанию на раздачу трубы

% увеличения внешнего диаметра для d/D^a		
$\leq 0,6$	$> 0,6$ $\leq 0,8$	$> 0,8$
9	15	17
^a $d = D - 2T$		

11.4.5 Испытание на раздачу кольца

Испытание должно проводиться в соответствии с EN 10236.

Образец трубы следует растягивать с помощью конусообразного инструмента до образования разрыва. Если достигнуто увеличение внутреннего диаметра трубы на 40% для аустенитных

сталей и на 30% для аустенитно-ферритных сталей, то испытание можно считать завершенным.

На поверхности образца (за исключением зоны разрыва) не должно быть трещин и надломов. Тем не менее, незначительные зарождающиеся трещины по его краям не должны рассматриваться как основание для признания трубы негодной.

11.5 Испытание сварного шва на изгиб

Испытание должно проводиться в соответствии с EN 910 с использованием оправки диаметра 3Т. После проведения испытания на образце не должно быть трещин или надломов, но незначительные зарождающиеся трещины по его краям не должны рассматриваться как основание для признания трубы негодной.

11.6 Испытание на ударную вязкость

11.6.1 Испытание должно проводиться в соответствии с EN 10045-1 при температуре, указанной в дополнительном требовании (см. 6.2).

11.6.2 Средние значения параметров по трем образцам, на которых проводится испытание, должны удовлетворять требованиям, указанным в Таблицах 6 или 7. Одно единичное значение может быть меньше приведенного значения при условии, что оно составляет не менее 70% от его величины.

11.6.3 Если ширина (W) образца для проведения испытания меньше 10 мм, то измеренное значение поглощенной энергии (KV_p) должно быть преобразовано в значение поглощенной энергии (KV_c) при помощи следующей формулы:

$$KV_c = \frac{10 \times KV_p}{W}, \text{ где:}$$

KV_c - рассчитываемое значение поглощенной энергии в Дж;

KV_p - измеренное значение поглощенной энергии в Дж;

W – ширина образца для проведения испытания в мм.

Рассчитанное значение поглощенной энергии KV_c должно удовлетворять требованиям, указанным в пункте 11.6.2.

11.6.4 Если требования, указанные в пункте 11.6.2, не соблюдены, то по решению производителя с испытуемого изделия может быть взят дополнительный набор из трех образцов для проведения повторного испытания. Чтобы признать образец трубы удовлетворяющим требованиям, после проведения повторного испытания одновременно должны выполняться следующие условия:

- среднее значение параметров по шести образцам должно быть больше или равно указанному минимальному среднему значению;
- не более чем два единичных значения из шести могут быть меньше приведенного минимального среднего значения;
- не более чем одно единичное значение из шести может быть меньше 70% приведенного минимального среднего значения.

11.6.5 Размеры образцов для проведения испытания в миллиметрах, измеренные значения поглощенной энергии и конечное среднее значение должны быть зафиксированы.

11.7 Испытание на стойкость к межкристаллитной коррозии

Испытание на стойкость к межкристаллитной коррозии должно проводиться в соответствии с EN ISO 3651-2 с помощью выбранного метода А, В или С.

11.8 Испытание на герметичность

11.8.1 Гидравлическое испытание

Гидравлическое испытание следует проводить при испытательном давлении 70 бар²⁾ или при испытательном давлении, рассчитанном по формуле, приведенной ниже, причем следует брать меньшее из давлений.

$$P = 20 \frac{SxT}{D}, \text{ где:}$$

P – испытательное давление, бар;

D – номинальный внешний диаметр трубы в мм;

T – номинальная толщина стенки трубы в мм;

S – давление в МПа, равное 70% указанного минимального значения условного предела текучести (см. Таблицу 6 и 7) для соответствующей марки стали.

²⁾ 1 бар = 100 КПа

Трубы с внешним диаметром $D \leq 457$ мм должны подвергаться воздействию испытательного давления в течение не менее 5 секунд, а трубы с внешним диаметром $D > 457$ мм – в течение не менее 10 секунд.

Труба должна выдержать испытание, не дав течь и не обнаружив признаков видимой деформации.

ЗАМЕЧАНИЕ: Данное гидравлическое испытание не является испытанием на прочность.

Дополнительное требование 23: Для испытания должно быть установлено давление, отличное от давления, указанного в пункте 11.8.1, значение которого меньше 90% минимального пробного давления для определения условного предела текучести ($R_{p0,2}$) (см. Таблицы 6 и 7) для соответствующей марки стали.

11.8.2 Дефектоскопия методом вихревых токов

Испытание должно проводиться в соответствии с EN 10246-2.

11.9 Размерный контроль

Должны быть проверены все установленные размеры, включая прямолинейность.

Внешний диаметр должен быть измерен на концах трубы. Диаметр для труб с $D \geq 168,3$ мм может быть измерен с использованием окружной измерительной рулетки.

Если не указано Дополнительное требование 24, то толщина стенки должна быть измерена на обоих концах трубы.

Дополнительное требование 24: Толщина стенки должна быть измерена на расстоянии от концов трубы по согласованию.

11.10 Визуальный контроль

Трубы должны быть подвергнуты визуальному контролю для того, чтобы установить соответствие требованиям пункта 8.5.1.

11.11 Неразрушающий контроль

11.11.1 Сварной шов трубы должен быть подвергнут контролю по всей длине в соответствии с методом проведения испытания и приемочным уровнем, представленными в Таблице 16.

Таблица 16. Метод проведения испытания и приемочный уровень для осуществления неразрушающего контроля сварного шва.

Метод проведения испытания ^a	Приемочный уровень	
	Категория проводимых испытаний 1	Категория проводимых испытаний 2
EN 10246-3 ^b	E1H или E2	E1H или E2
EN 10246-7	U3, подкатегория C	U2, подкатегория C
EN 10246-9 ^c	U3	U2
EN 10246-10	Класс, схожий с R2 ^d	

^a Если не указано Дополнительное требование 25, выбор метода проведения испытания осуществляет производитель.
Дополнительное требование 25: Выбор метода проведения неразрушающего контроля осуществляет покупатель.

^b Только для труб с толщиной стенки, не превышающей 6 мм.

^c Для труб, изготовленных с помощью дуговой сварки под флюсом.

^d **Дополнительное требование 26:** для гамма-дефектоскопии сварного шва следует применять класс, схожий с классом R1 стандарта EN 10246-10.

Если сварной шов на концах трубы не был проинспектирован автоматически, то он должен быть либо подвергнут ручной/полуавтоматической ультразвуковой дефектоскопии в соответствии с EN 10246-7 с приемочным уровнем U3, подкатегорией C для категории тестирования 1 или U2, подкатегорией C для категории тестирования 2, либо срезан.

11.11.2 Если указано Дополнительное требование 16 (см. 8.5.2.3), трубы с категорией проводимых испытаний 2 должны быть подвергнуты ультразвуковой дефектоскопии для выявления слоистых дефектов на концах трубы в соответствии с EN 10246-17.

11.11.3 Если указано Дополнительное требование 17 (см. 8.5.2.3), кромки полосы/листа, используемых для изготовления трубы с категорией проводимых испытаний 2, должны быть подвергнуты ультразвуковой дефектоскопии для выявления слоистых дефектов в соответствии с EN 10246-16 и приемочным уровнем U2.

11.12 Идентификация материала

Каждая труба должна быть подвергнута испытанию с помощью определенного метода для того, чтобы убедиться в том, что марка стали соответствует заявленной.

11.13 Повторные испытания, сортировка и переработка

См. EN 10021.

12 Маркировка

12.1 Обязательная маркировка

В зависимости от размеров трубы на ярлыке, прикрепленном к пачке трубы или к коробке с трубой, или на самой трубе должна быть маркировка, содержащая информацию, указанную ниже. Если маркировка наносится на трубу, то она должна быть несмывающаяся и нанесена на каждую трубу как минимум с одной стороны.

Маркировка должна содержать следующую информацию:

- наименование производителя или торговой марки;
- размеры трубы;
- номер данной Части EN 10217 и наименование марки стали (или номер) (см. 5.2);
- номер плавки или кодовый номер плавки;
- категория условий поставки (см. 7.2.1 и 7.2.3), если это необходимо;
- отметка представителя отдела технического контроля;
- идентификационный номер (т.е. номер заказа или изделия), который позволяет установить отношение определенного продукта или поставляемого изделия к соответствующему документу.

По решению производителя может быть включена следующая информация:

- обозначение вида условий поставки (см. Таблицу 2).

Образец маркировки:

X – 168,3 x 4,5 – EN 10217-7 – X5CrNi18-10 – TC1 – W1 – Y - Z₁ - Z₂ , где:

X – наименование производителя;

TC1 – обозначение категории проводимых испытаний 1;

W1 – обозначение условий поставки для сварной трубы;

Y – номер плавки или кодовый номер плавки;

Z₁ - отметка представителя отдела технического контроля;

Z₂ - идентификационный номер.

12.2 Дополнительная маркировка

Дополнительное требование 27: Должна быть нанесена дополнительная маркировка, которая оговаривается при отправке запроса или размещении заказа.

13 Хранение и упаковка

Трубы не должны соприкасаться с обвязочной лентой из углеродистой стали.

Дополнительное требование 28: Для упаковки трубы следует использовать специальные защитные материалы, что оговаривается при отправке запроса или размещении заказа.

ПРИЛОЖЕНИЕ ZA
(информативное)

**Соотношение данного Европейского Стандарта с Основными Требованиями Директивы
EU 97/23/ЕС**

Данный Европейский Стандарт был подготовлен по поручению, выданному CEN Европейской Комиссией и Европейской Ассоциацией Свободной Торговли, для того чтобы содействовать соблюдению основных требований безопасности (ESR) Директивы для оборудования, работающего под давлением, 97/23/ЕС путем предоставления технической информации по отдельным вопросам ESR.

С момента опубликования данного Стандарта в Официальном Журнале Европейского сообщества в качестве части Директивы и вступления в силу как минимум в одном государстве, входящем в союз, в качестве национального стандарта, соответствие с Параграфами данного стандарта, представленное в Таблице ZA.1, дает основание для подтверждения соответствия продукции, попадающей под действие данного стандарта, Основным Требованиям Директивы и связанным с ней положениям EFTA (Европейской ассоциации свободной торговли).

**Таблица ZA.1. Соответствие Параграфов данного стандарта положениям
Директивы 97/23/ЕС**

Параграфы и подпункты данной Части EN	Директива для оборудования, работающего под давлением, 97/23/ЕС, Приложение 1	Содержание
7.2.3	3.1.2	Сварка
7.2.1	3.1.3	Неразрушающий контроль
8.3	4.1a	Свойства материала
8.2 и 8.3.2 Таблица 3, Таблица 4 и Таблица 8	4.1c	Свойства после дисперсионного затвердевания
7.2 и 8.5	4.1d	Пригодность к технологической обработке
9 и 10	4.3	Документация

Предупреждение: к продукции, попадающей под действие данного стандарта, могут применяться также и другие требования и положения Директив Европейского союза.

